

元器件老化測試 PCB 插座，或者當你買了昂貴的感測器一旦焊接就失去了保修退換機會，這時可選用合適的插座來測試驗證以減少損失：

選型指南：插孔型號是以對插針直徑來定義的

如 TS0.5Z：指對插的針直徑為 0.5mm 爪簧孔

如 TS1.0G：指對插的針直徑為 1.0mm 冠簧孔

冠簧爪簧選型：

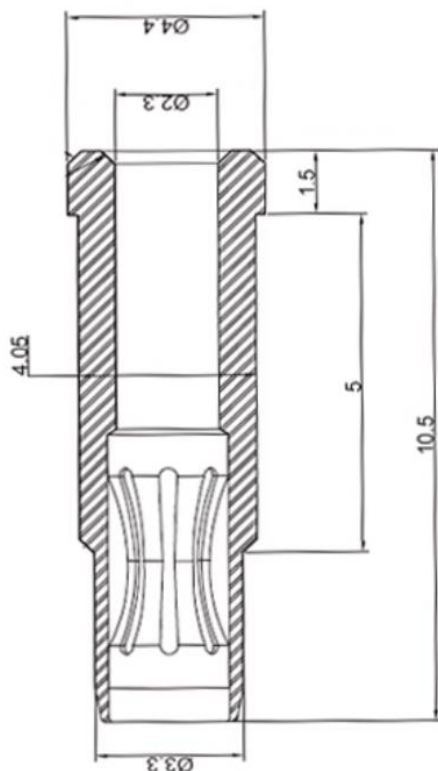
- 爪簧=半個冠簧，爪簧的簧片距離孔頂端距離小，適合很短引腳的元器件
- 爪簧壽命沒有冠簧長，插拔次數約為冠簧一半，適合不需要頻繁插拔的場合
- 爪簧結構簡單，簧片通過過盈配合和外殼固定，冠簧通過收口裝配結構複雜牢固壽命長 插拔力更柔和適合頻繁插拔場合

通孔與不通孔的選擇：

通孔型號的可以插很長的引腳，引腳可以穿過本插孔，但此類插孔不利於大批量的波峰焊接（焊錫會進入孔內導致彈片失效）

不通孔型號插入引腳長度有限制具體看圖紙，此類插孔適合波峰焊接

BS2112：2.0mm PCB 冠簧插孔通孔，適合為針直徑為2.0mm的插頭，如作為表筆的測試PCB 插孔



勝特力電材超市-龍山店 886-3-5773766
勝特力電材超市-光復店 886-3-5729570
勝特力電子(上海) 86-21-34970699
勝特力電子(深圳) 86-755-83298787
<http://www.100y.com.tw>