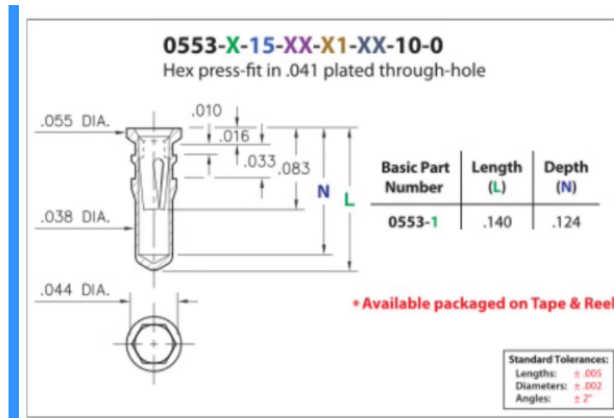


MM0553: 免焊接嵌入 PCB 開孔 1.04, 殼體上六角棱筋能卡住 PCB 無需焊接直接壓入 PCB 使用, 適合針直徑 0.381~0.51mm, 外形尺寸見圖紙中標注尺寸*25.4=mm 尺寸



勝特力電材超市-龍山店 886-3-5773766
勝特力電材超市-光復店 886-3-5729570
勝特力电子(上海) 86-21-34970699
勝特力电子(深圳) 86-755-83298787
<http://www.100y.com.tw>