

■ 品 名
 Part Number

- P-11 (全長 Length : 4.3 mm)
- P-12 (全長 Length : 5.0 mm)
- P-16 (全長 Length : 6.3 mm)
- P-18 (全長 Length : 5.8 mm)

購入単位1パック (1,000本) でお願います。

■ 特 長
 Peculiarity

耐熱、絶縁性に優れた非腐食性シリコンシール付きですので
 ハンダフラックスの流入を防ぎ、接触部を外部から保護します
 ので、さらに信頼性を保ちたい時にご使用下さい。

■ 適合リレー
 Mating Relays Type

VS/HFS/HFSS/HFW Type

■ 仕 様
 Specifications

- 接触抵抗 Contact Resistance 15 mΩ max. (at10mA)
- 定格電流 Contact Current 1.0 A max.
- 使用周囲温度 Temperature, Operating -40 ~ +125℃
- 抜き差し回数 Life Expectancy (Mechanical) 100 回 min. Operations

■ 適合ピン寸法
 Mating Pin Dia. Range

φ0.40 ~ 0.50 mm

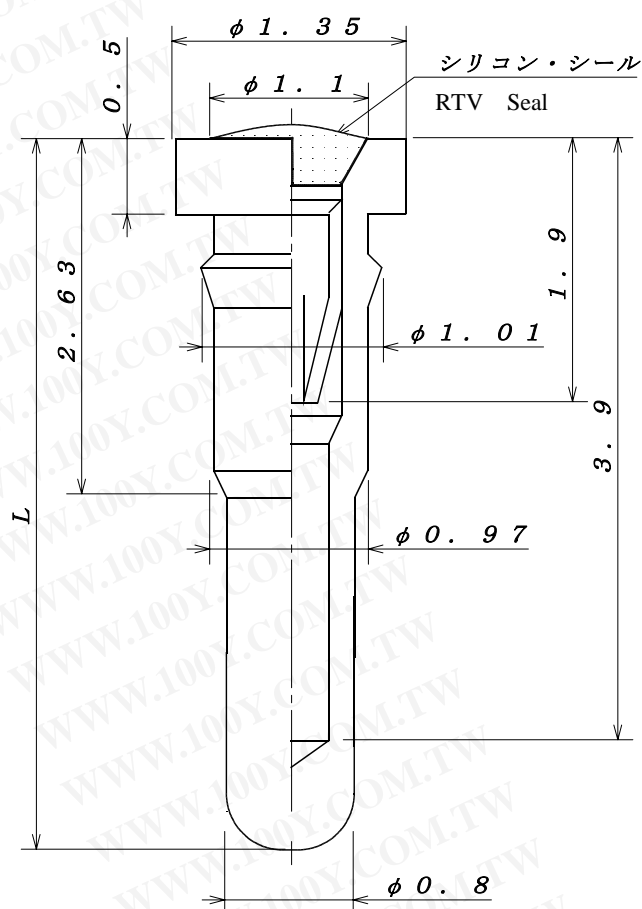
■ 推奨穴径 (PCB圧入の場合)
 Mating Hole Dia. Range (Insert PCB)

φ1.00 mm $\begin{matrix} +0.05 \\ -0.02 \end{matrix}$

■ 単体挿入・抜去力
 Contact Power

- 挿入力 Insert : 300 gr max.
- 抜去力 Pull out : 40 gr min.

外形寸法 (単位mm) Dimensions in mm



品名 Part No,	寸法 Dimensions	L
P-11		4.3
P-12		5.0
P-16		6.3
P-18		5.8

アウタースリーブ	Outer Sleeve
黄銅	Brass (材質 Material)
ニッケル下地	Ni substrate 2.5 ~ 4.5 μm
ズズメッキ	Sn(100%) plated 3.0 μm min.
インナーコンタクト	Inner Contact
ベリリウム銅	Be Cu (材質 Material)
ニッケル下地	Ni substrate 2.5 ~ 4.5 μm
金メッキ	Au plated 0.25 μm min.