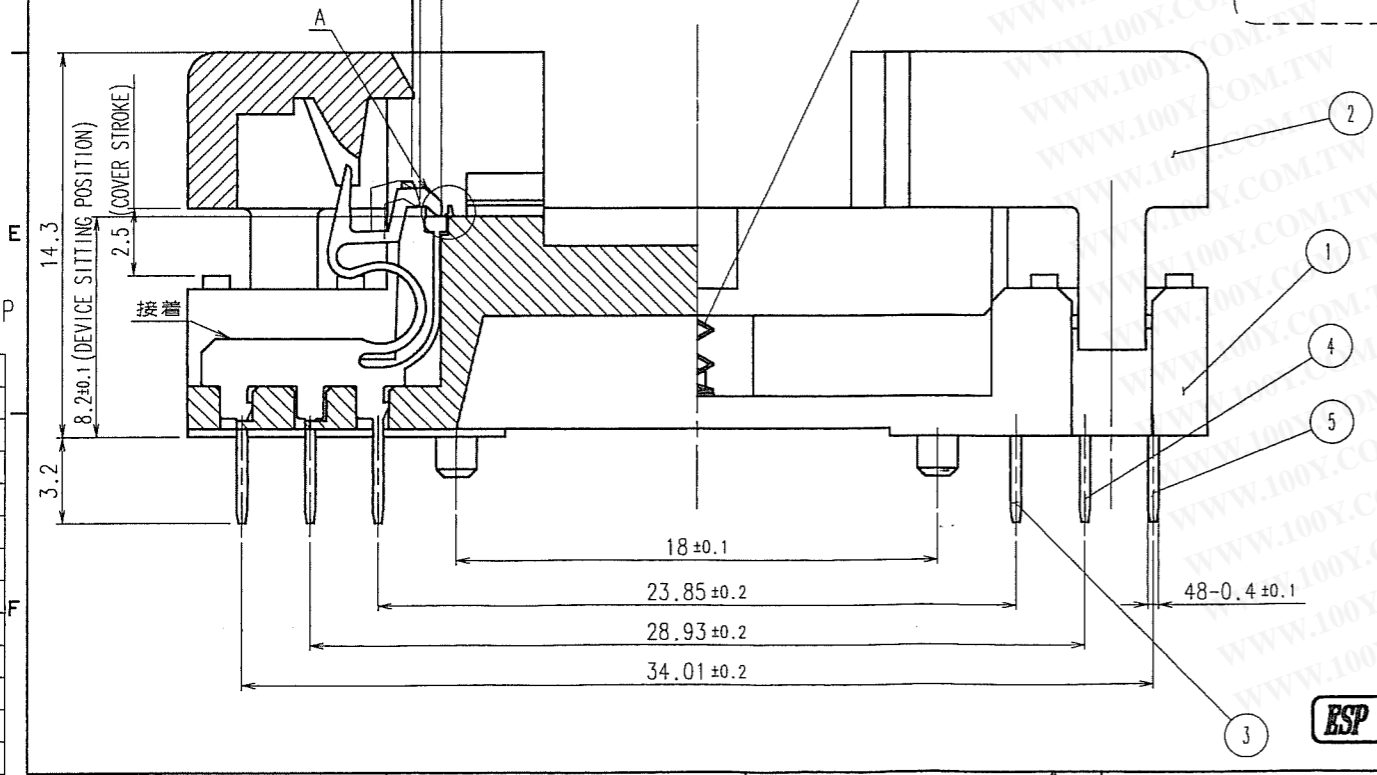
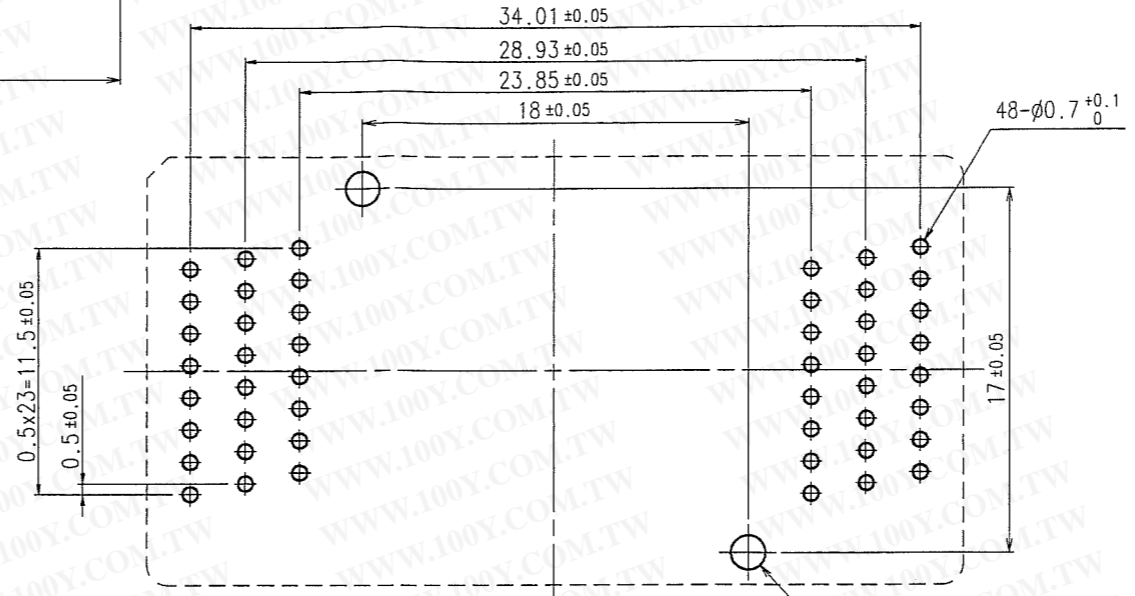
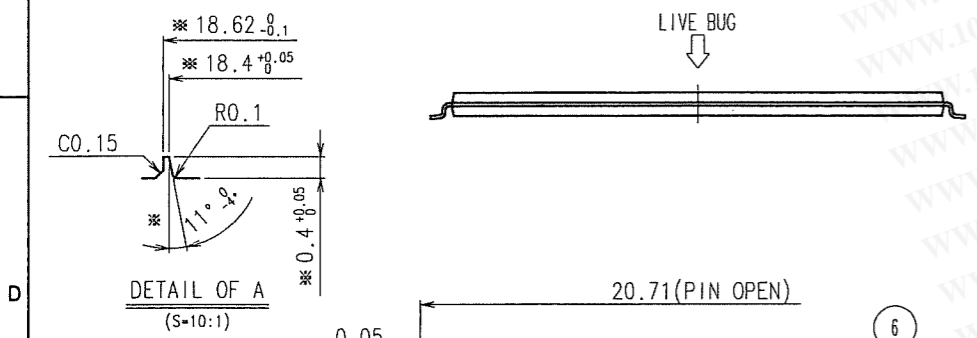
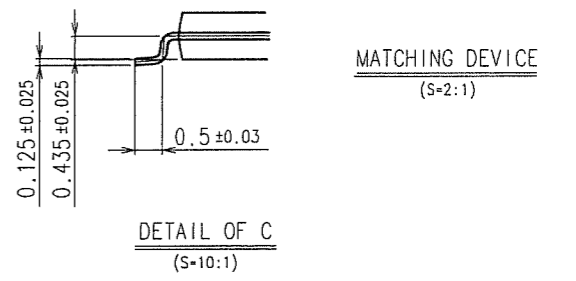
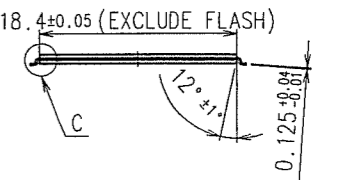
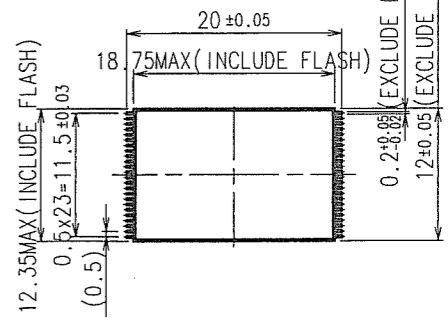
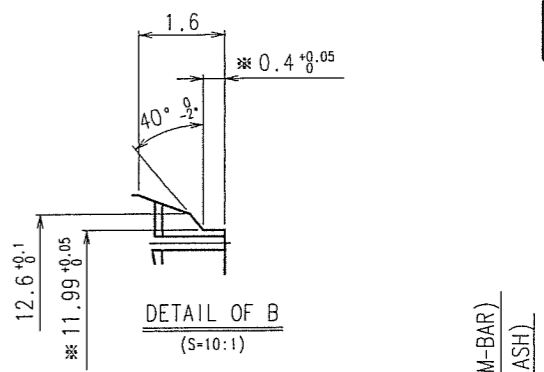
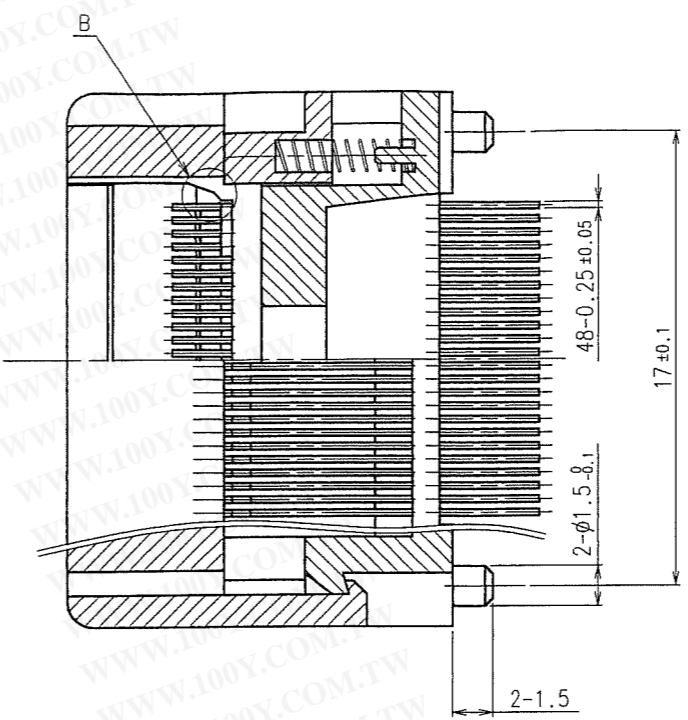
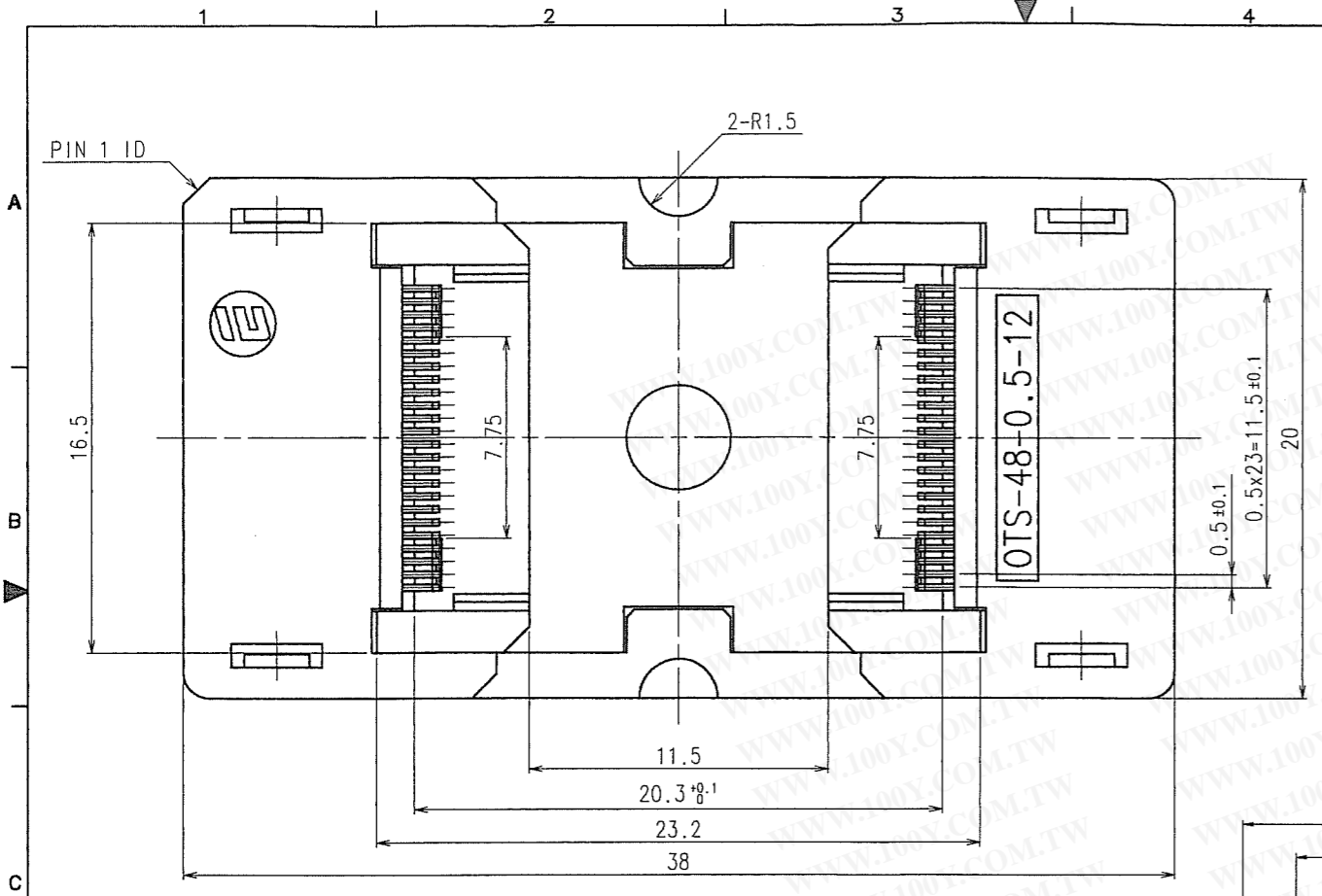


改訂図
NO. 1



勝特力材料 886-3-5753170
 胜特力电子(上海) 86-21-34970699
 胜特力电子(深圳) 86-755-83298787
 Http://www.100y.com.tw

NOTES
 1) *印寸法は、デバイスの現物嵌合を要す。

SPECIFICATION	
仕様	
CONTACT RESISTANCE 接触抵抗	50 mΩ or less at 10mA (INITIAL)
DIELECTRIC WITHSTANDING VOLTAGE 耐电压	500 V.A.C for 1 minute
INSULATION RESISTANCE 絶縁抵抗	1000MΩ or more at 500V.D.C
OPERATING TEMPERATURE 使用温度	-65℃~150℃
RETENTION FORCE 端子抜け強度	4.9N (0.5kgf) for 1 minute
INSERTION 寿命	10000 cycle (MECHANICAL)
ACTUATION FORCE カバ作動力	MAX. 17.6N (1.8kgf)

符号 SYM.	顧客品番 CUSTOMER'S PART NO.	図番 DWG. NO.	品名 NAME	材料 MAT'L	個数 Q'TY	備考 REMARKS
6	OTS-26-1.27-06-006	55-112-170-01	COIL SPRING	SUS	2	
5	OTS-48-0.5-03-05	56-110-144-01	CONTACT FOR FP RSO	BeCu	16	
4	OTS-48-0.5-03-04	56-110-143-01	CONTACT FOR FP RRD	BeCu	16	
3	OTS-48-0.5-03-03	56-110-142-01	CONTACT FOR FP RQO	BeCu	16	
2	OTS-48-0.5-12-02	57-290-985-01	COVER	PES	1	
1	OTS-48-0.5-12-01	57-290-984-01	BODY	PES	1	

A2-A-SP
 L
 K
 J
 I
 H
 G
 F
 E
 D
 C
 B
 A
 部門 検査
 SECTION SHEETS
 R-43-2 (組)

E8P CONFIDENTIAL

承認者 APPROVED BY	検査者 CHECKED BY	設計者 DESIGNED BY	製図者 DRAWN BY	承認者 APPROVED	検査者 CHECKED	設計者 DESIGNED	製図者 DRAWN
Y. OHASHI		Y. OHASHI	K. HARASHIMA				
2007/01/29	改訂図No. 1発行 (変更は★部 1箇所)	Y.O	K.M	2006/08/28			
訂正年月日 DATE	訂正箇所 REVISIONS	承認者 APP.	検査者 SIGN	承認者 DATE	製図者 DATE	製図者 DATE	製図者 DATE

顧客品番 CUSTOMER'S PART NO.	図番 DWG. NO.	品名 NAME	材料 MAT'L	個数 Q'TY	備考 REMARKS
		OTS-48-0.5-12-00			
IC SOCKET			GENERAL TOLERANCES		±0.3
SCALE			5:1		REV. NO. b
55-024-532-01					