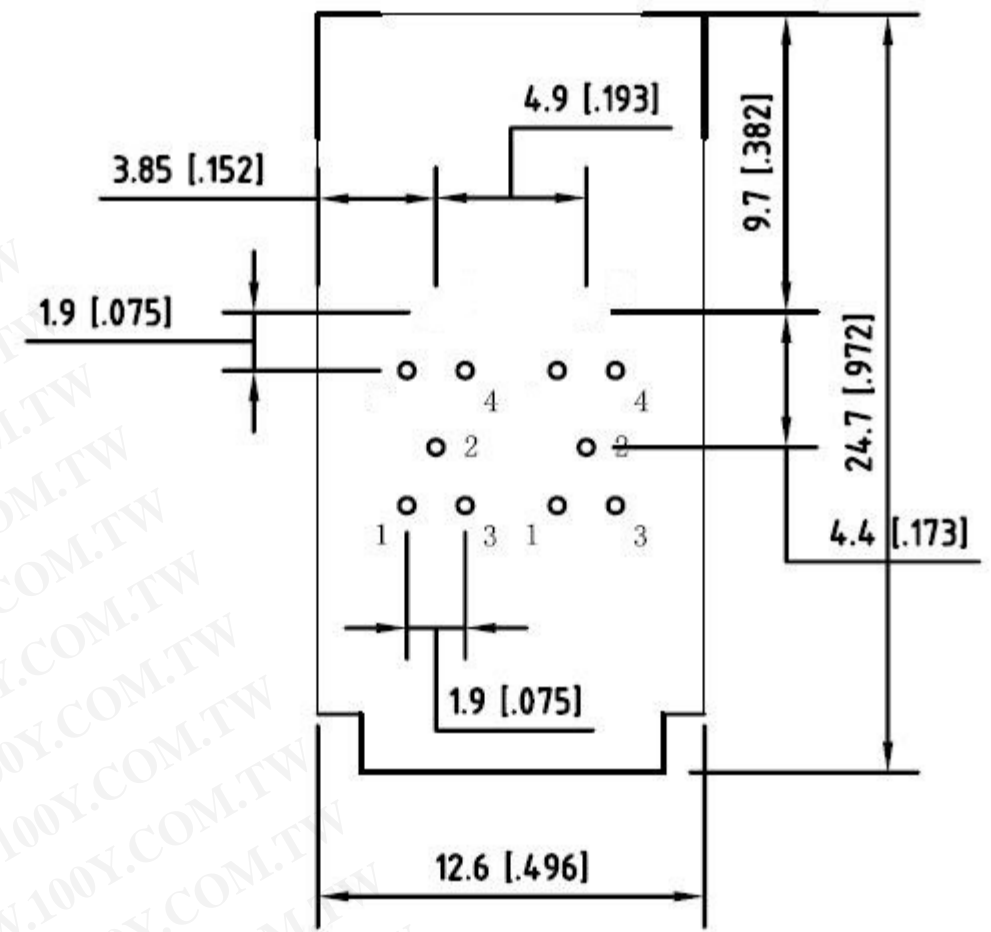
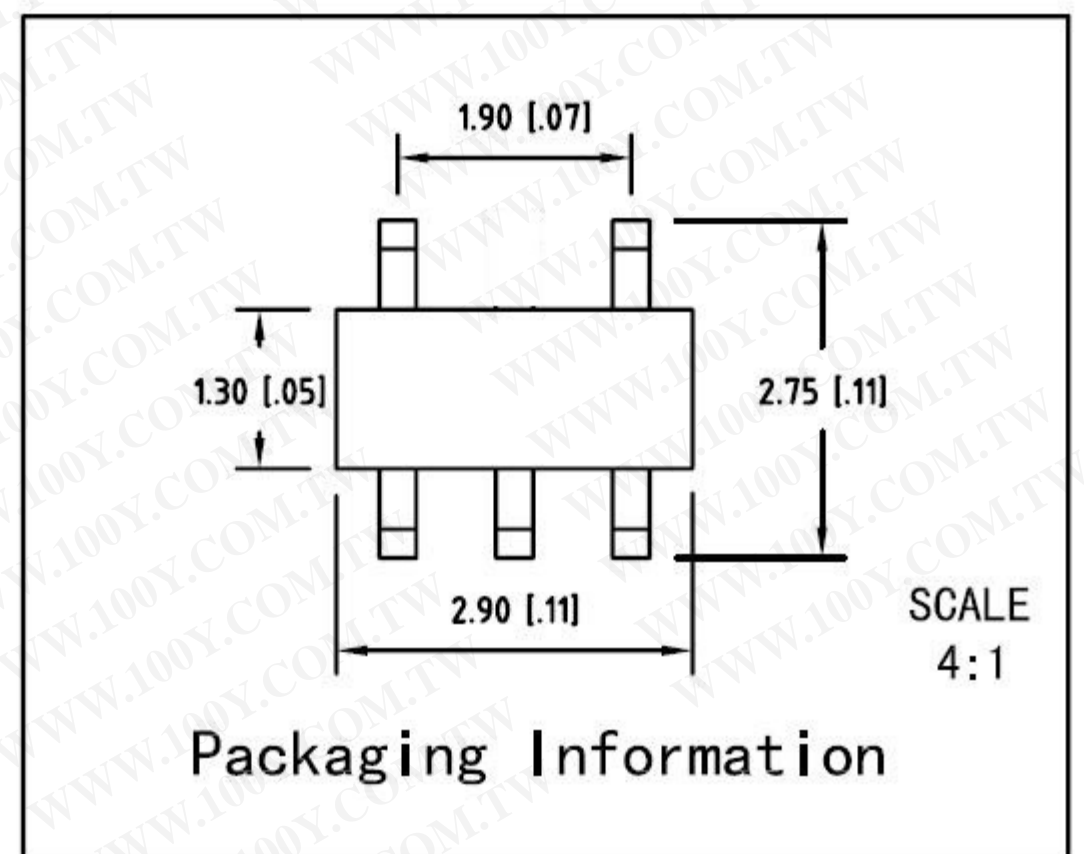
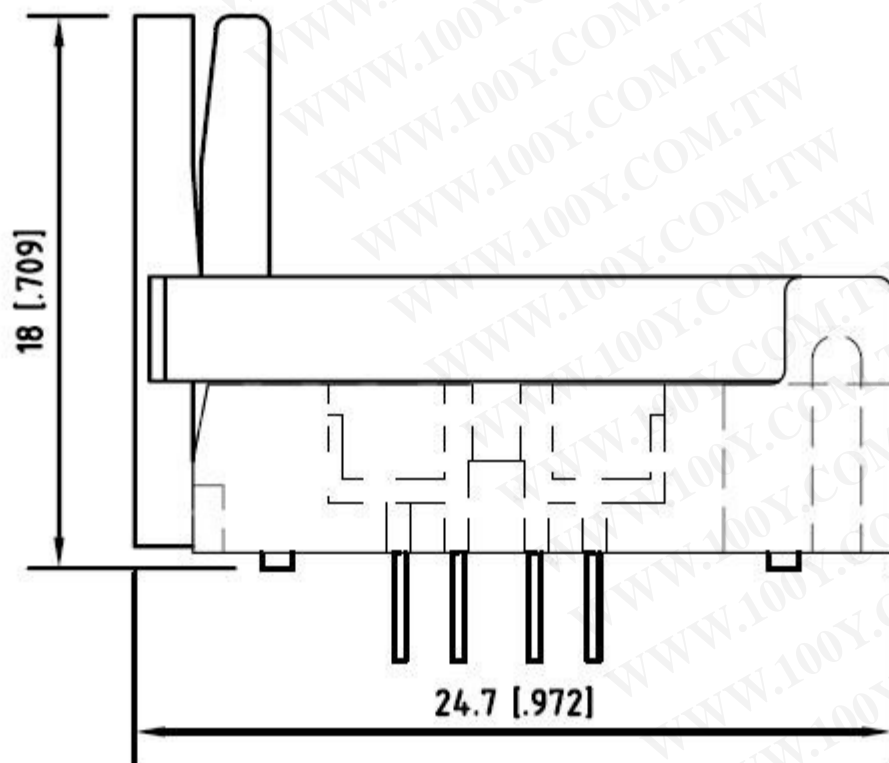


USE  $\phi 0.5 [0.020]$  MIN HOLE



Footprint



SCALE  
4:1

Packaging Information

DEVICE TYPE:

SOT23-5L-1.4



SOT23-3L-1. 7翻蓋式測試座





**SOT23-5L-1.7翻蓋式測試座**



封装:SOT23-5L  
间距:0.95mm  
本体:1.6mm  
含脚:2.8mm



SOT23-6L-1.7 翻蓋式測試座



SOT23-3L-1.4 翻蓋式測試座



SOT23-5L-1.4翻蓋式測試座



SOT23-6L-1.4翻蓋式測試座





SOT23-8L 翻蓋式測試座



SOT23C-3L 翻蓋式測試座

