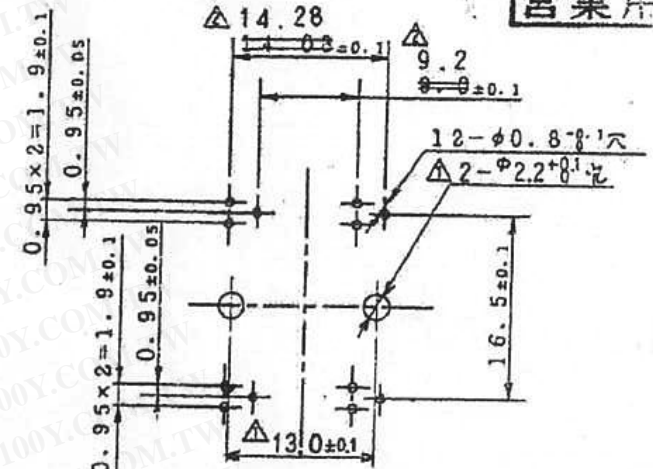
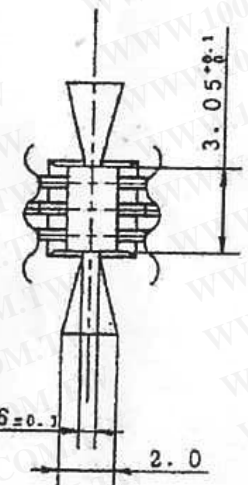
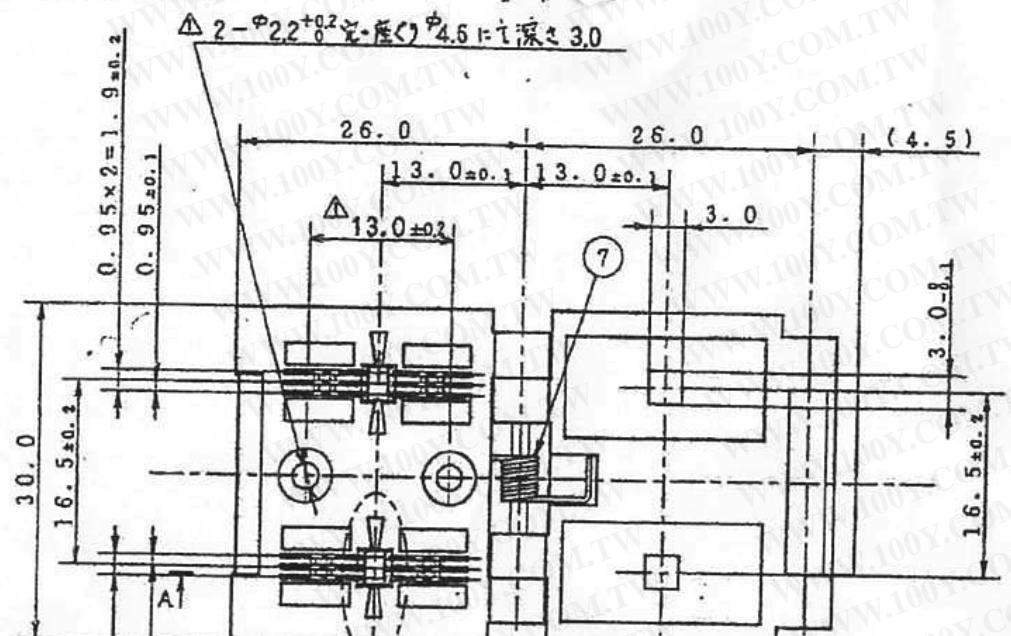
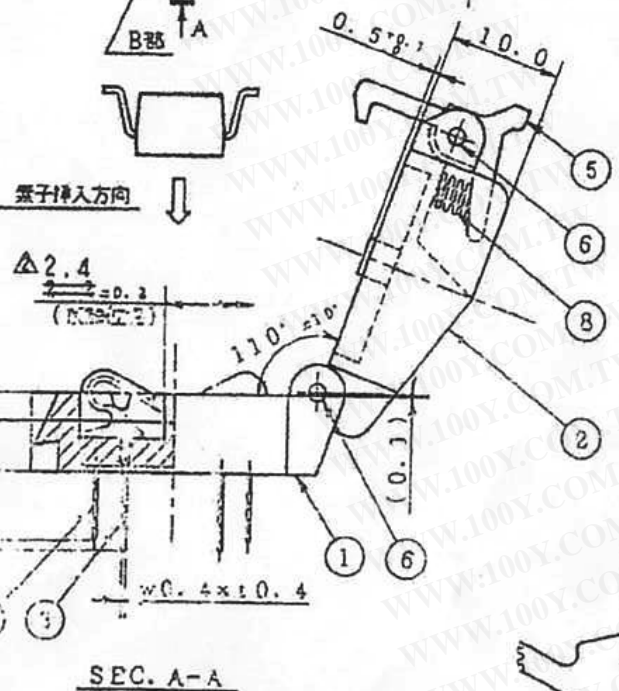


記号×数 SYMBOL×QTY	変更内容 REVISION DESCRIPTION	承認 APP.	組出 SIGN.	年・月・日 DATE	変更通知書番号 REV. NOTICE NO.
△.4	仕様変更	鈴木	入田	87-11-10	
△.3	仕様変更	鈴木	鈴木	88-2-18	88-0234
△.1	工程削除	田川	工野	86-8-19	86-2237
△.					

営業用



- 性能
- 1. 絶縁抵抗 DC500Vにて1,000MΩ以上。
 - 2. 耐電圧 AC700Vを1分間印加して異常なきこと。
 - 3. 接触抵抗 10mA, 20mV以下にて30mΩ以下。
 - 4. 使用温度 -55℃ ~ +170℃
 - 5. 接触力 1ピン当り最小圧位0.3mmにて 30g以上



部品番号	部品名	個数	材質・寸法	記号	分組図番号
8	コイルばね	-21	1 SUS φ0.4		SM-11553
7		-37	1 SUS φ0.4		SM-11754
6	Mシャフト-05	2	BS φ1.5L=25.0 Niめっき		SL-7575
5	ストッパー-26	1	PES(GF) 黒色		SL-9531
4	コンタクト33B	B	6 BeCu 10.4 Ni-Auめっき(B級)		SM-11116
3		A	6 BeCu 10.4 Ni-Auめっき(B級)		SM-11116
2	SMT-21320	押え板	1 PES(GF) 黒色		SL-10447
1		絶縁基板	1 PES(GF) 黒色		SL-10446

勝特力材料 886-3-5753170
 勝特力電子(上海) 86-21-34970699
 勝特力電子(深圳) 86-755-83298787
[Http://www.100y.com.tw](http://www.100y.com.tw)

分類 CLASS: SOP-p0.95-P6
 名称 TITLE:
 図番 DRAW NO.: KL-8710
 REV. D

