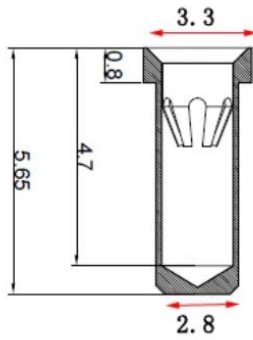
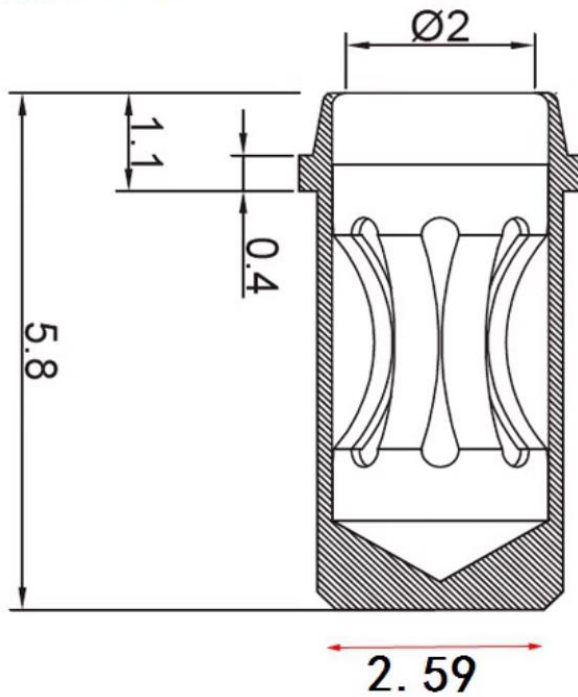


TS1.5Z : 1.5mmPCB 爪簧插孔, 适合为针直径为1.5mm但引脚较短的元气体如一氧化碳, 电化学传感器插座, PCB 开孔 $2.8 \pm 0.15\text{mm}$



TS1.5G : 1.5mmPCB 冠簧插孔, 适合为针直径为1.5mm的引脚较长元气体如一氧化碳, 电化学传感器插座, PCB 开孔 2.6-2.7mm



勝特力電材超市-龍山店 886-3-5773766
勝特力電材超市-光復店 886-3-5729570
勝特力電子(上海) 86-21-34970699
勝特力電子(深圳) 86-755-83298787
<http://www.100y.com.tw>