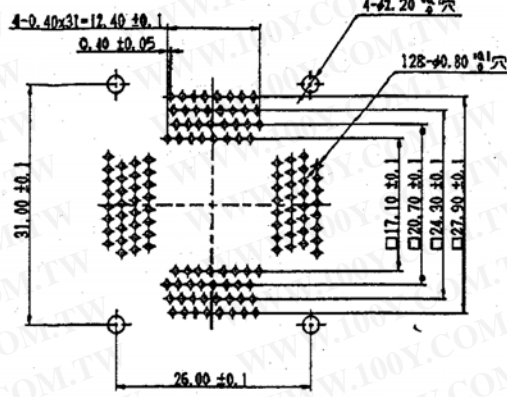
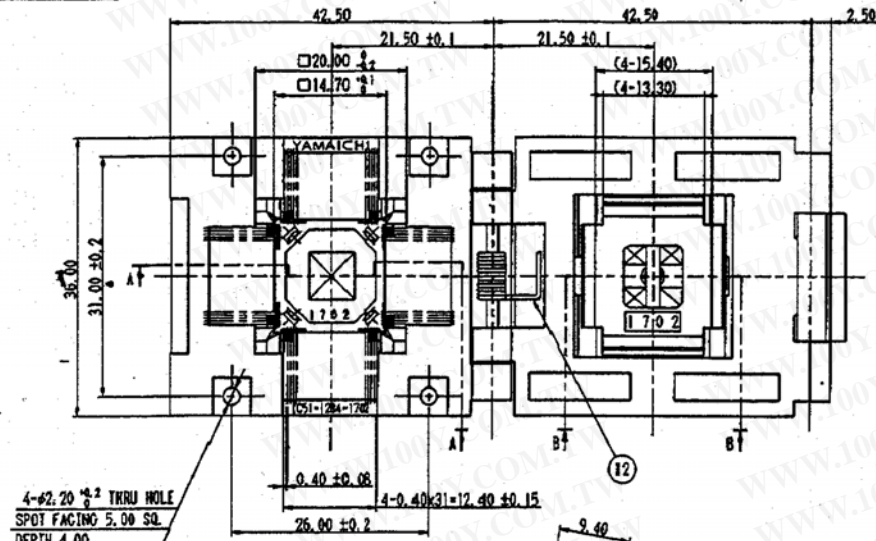
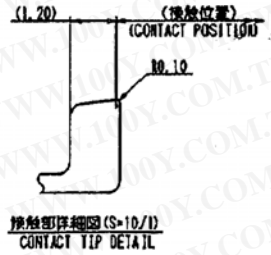
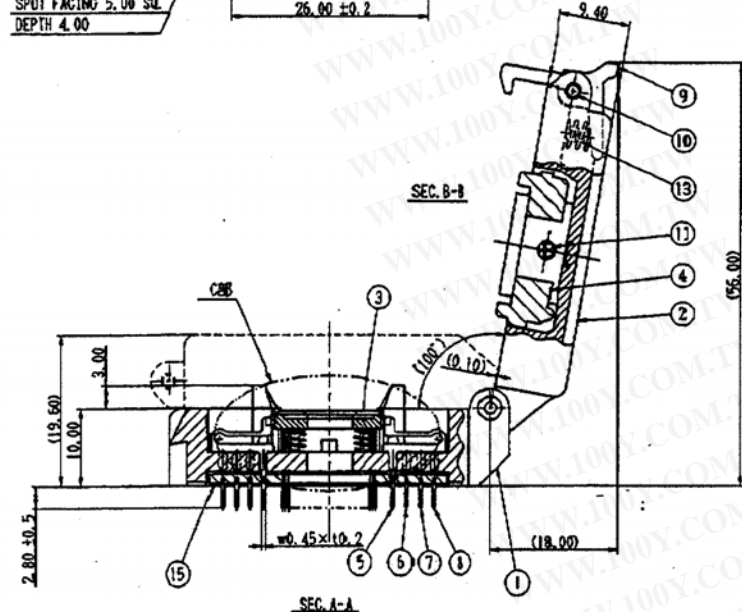


記号	変更内容	REVISION DESCRIPTION	承認	改訂	年月日	変更番号
△ x 15	寸法変更の為、図面書き直し	中村	中尾	'90-1-14		
△ x 17	プリント基板穴あけ寸法変更	中村	中尾	'90-3-9		
△ x 6	端子長さ変更 (旧5.40)	坂本	高橋	'95-3-31	技95-0493	
△ x 2	形状変更	早川	及川	'97-1-21	技97-0114	
△ x 2	Revise customer name/diecast drawing format	早川	中尾	'02-08-09	技02-0915	

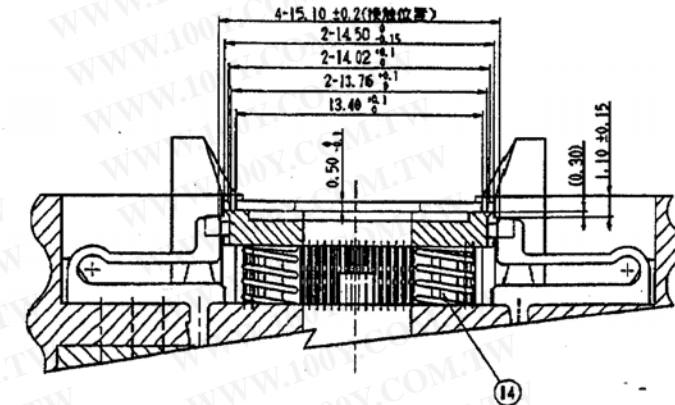
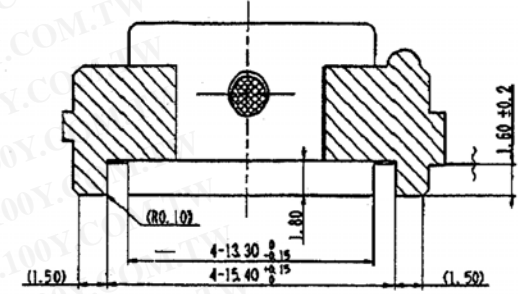
勝特力材料 886-3-5753170
胜特力电子(上海) 86-21-54151736
胜特力电子(深圳) 86-755-83298787
[Http://www.100y.com.tw](http://www.100y.com.tw)



プリント基板穴あけ寸法図 (表面より透視)
CONTACT MOUNTING SCREW HOLE PATTERN
(Pattern shown looking down through top of socket)



接触部詳細図 (S=10/1)
CONTACT TIP DETAIL



接触部詳細図 (IC位置決め及び押入部) (S=FREE)
Detail C (detail dimensions of IC positioning base or moving part)

性能 SPECIFICATION

- 絶縁抵抗 DC100Vで測定し、1,000V ohm 以上のこと。
Insulation resistance : 1,000V ohm or more at 100V DC.
- 耐電圧 AC100Vを1分間印加して、異常の無きこと。
Dielectric withstanding voltage : 100V AC for one minute.
- 接触抵抗 電流10mA 電圧20mV以下にて 30m ohm 以下のこと。
Contact resistance : 30m ohm or less at 10mA, 20mV or less.
- 使用温度 Operation temperature : -55deg.C ~ +170deg.C
- 接触力 ピン当たり最小変位0.3mmにて、25g以上。
ピン当たり最大変位0.9mmにて、150g以下。
Contact force : 25g - 150g within contact travel distance between 0.3mm - 0.9mm

15	IC51-1204-1657 LOCATOR PLATE	1	PEI (GF)	BLACK	SL-17043	
14	COIL SPRING-125	4	SUS φ0.3		SH-13212	
13	COIL SPRING-33	1	SUS φ0.4		SH-11709	
12	COIL SPRING-23	1	SUS φ0.5		SH-11581	
11	W-SHAFT -14	1	BS φ2.0 P=35.0	Ni PL	SL-7575	
10	W-SHAFT -03	2	BS φ1.5 P=30.0	Ni PL	SL-7575	
9	SNAP SEGMENT-26 JD	1	PEI (GF)	BLACK	SL-9531	
8	CT 1849	-D	32	BeCu t0.2	Ni-Au PL (GLASS B)	SL-21231
7		-C	32			
6		-B	32			
5		-A	32			
4						
4	IC51-1284-1702 PARALLEL CLAMP	1	PEI (GF)	BLACK	SL-17508	
3	IC51-1284-1702 POSITIONING BASE	1	PEI (GF)	BLACK	SL-17507	
2	IC51-1204-1657 PUSH COVER	1	PEI (GF)	BLACK	SL-17039	
1	IC51-1284-1702 INSULATOR	1	PEI (GF)	BLACK	SL-17509	

指定外寸公差 TOLERANCES ±0.3 Unless otherwise specified						分類 (CLASS)	
公差	2 / 1	承認	承認	承認	承認	QFP-p0.4-128P	
承認		早川	久保	及川	中尾		
承認		早川	久保	及川	中尾		
承認		早川	久保	及川	中尾		
承認		早川	久保	及川	中尾		