

# SL-J5M□□

- 可直接安装金属件
- 适用于各种限位控制、计数控制等方面
- 安装简单，可用于高速脉冲发生器、高速旋转控制等



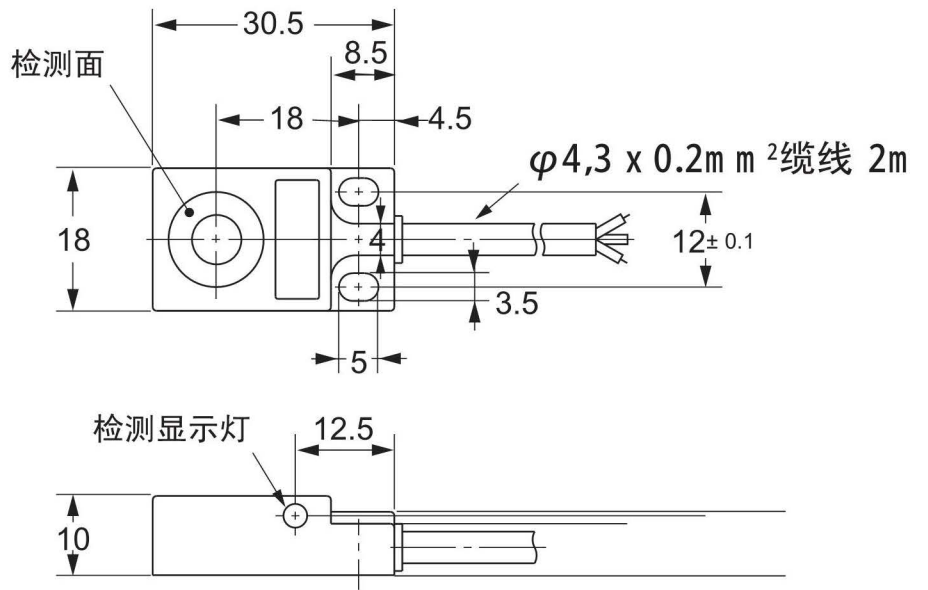
种类	检测距离	输出形式	型号	
			动作模式	
			NO	NC
输出规格	 5mm	NPN	SL-J5MN1	SL-J5MN2
		PNP	SL-J5MP1	SL-J5MP2
直流3线式				

额定规格/性能		型号
型号		SL-J5M□□
最大检测距离		5mm±10%
稳定检测范围		0-4mm
标准检测物体		铁：18x18x1mm
电源电压		12-24V DC 脉动(P-P) 10% max.
消耗电流		10mA max.
控制输出		集电极开路输出 100mA max. (DC30V)
应差距离		检测距离的10%以下
应差频率		500Hz min.
回路保护		浪涌吸收、逆向连接
工作状态指示灯		检测显示灯(红色LED)
周围温度		工作时、保存时：-25~+70℃ (不结冰不结露)
周围湿度		工作时、保存时：35-95%RH(不结冰)
残留电压		1V max. (负荷：50mA)
		导线长：2m
绝缘电阻		50Ω max. (DC500V) 充电部总体与外壳间
耐电压		AC1000V 50/60Hz 1min 充电部总体与外壳间
振动	耐久	10~55Hz 复振幅1.5mmX、Y、Z各方向2h
冲击	耐久	500m/s <sup>2</sup> X、Y、Z各方向3次
保护构造		IEC-IP67
材质	外壳	耐热 ABS
	检测面	耐热 ABS
质量		约：80g
配件		安装支架

# 直流三线式

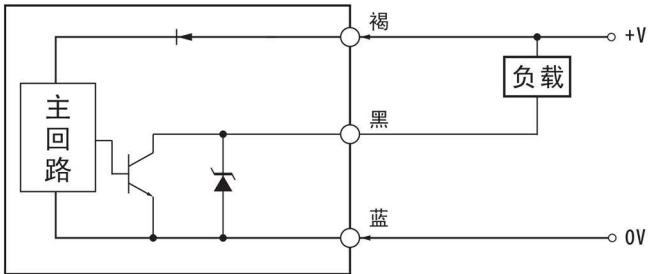


SL-J5M□□

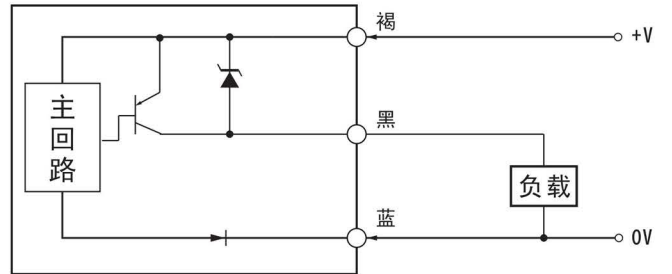


## 输出回路

NPN



PNP



## 产品实物

