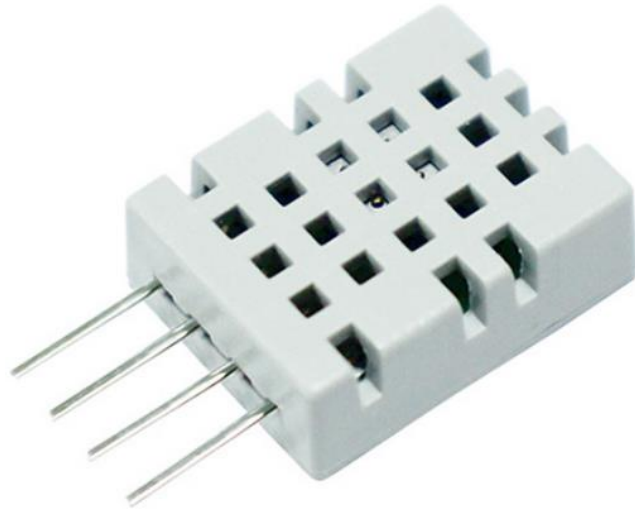


勝特力材料 886-3-5753170
勝特力电子(上海) 86-21-34970699
勝特力电子(深圳) 86-755-83298787
[Http://www.100y.com.tw](http://www.100y.com.tw)

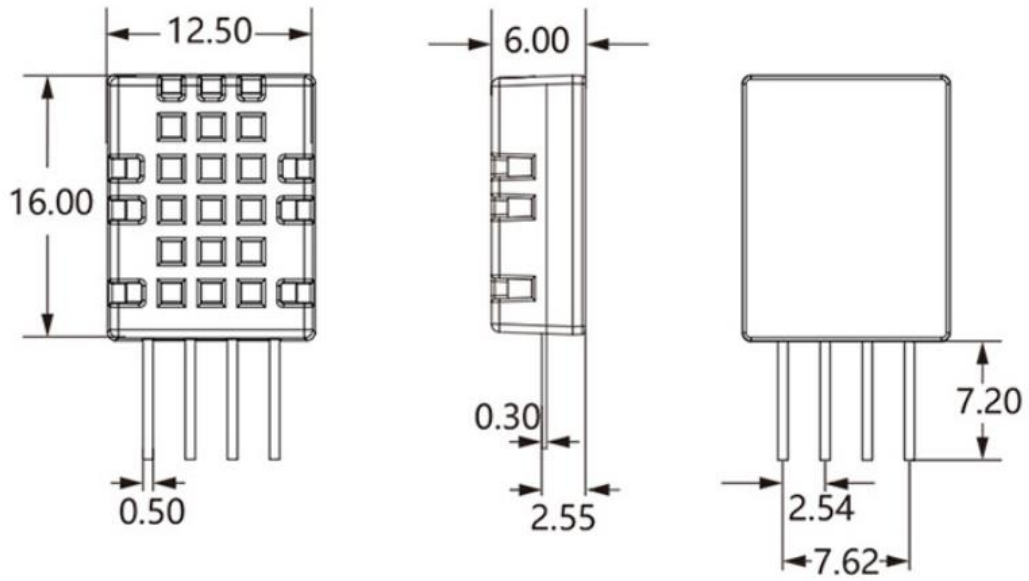
商品参数 >>

COMMODITY PARAMETER
智能传感器芯片设计制造专家



供电电压	3.3-5.5V DC
最小供电电流	25mA
典型供电电流	28mA
最大供电电流	33mA
典型输出功率 (3.3V供电)	98mW
典型输出功率 (5V供电)	130mW
采样周期	≥2S/次
输出方式	I ² C从机模式 (小于 30KHz)
预热时间	≥120秒
工作温度	0°C~50°C
工作湿度	0~95%RH
传感器类别	MEMS半导体金属氧化物传感器
输出单位	ppb 或 ug/m ³
测量范围	0-99999ppb (9999ppb 以上为拓展量程)
典型精度 (25°C 50%RH)	30% F.S (最大误差 50% F.S)
标准测试气体	乙醇
重量	1g
包装	4PIN插脚
寿命	>5年

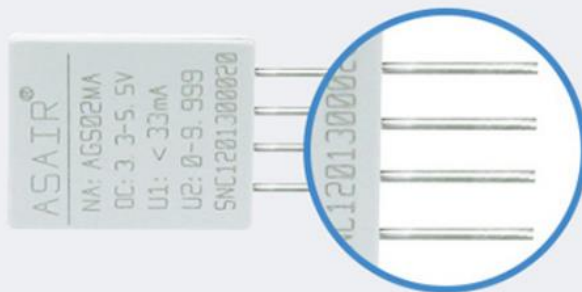
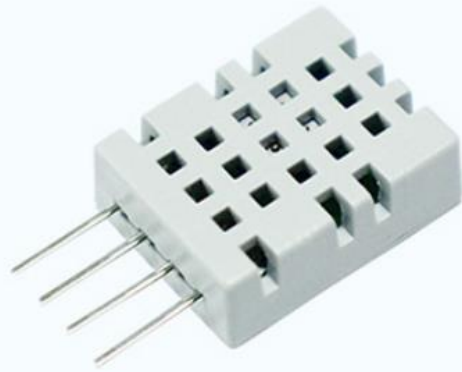
尺寸(mm)



采用ABS塑料外壳

其抗冲击性，耐热性，耐低温性，耐化学药品性及电气性能优良，制品尺寸稳定，表面光泽性好等特点。

Using ABS plastic shell
Its impact resistance, heat resistance, low temperature resistance, chemical resistance and electrical properties are excellent, product size is stable, surface gloss is good and so on.



引脚安装

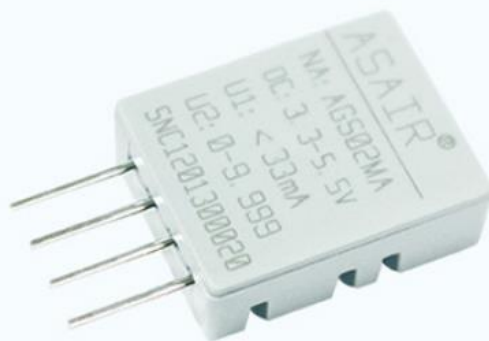
4针单排引脚封装，连接方便，安装便捷

Pin mounting
4 pin single row pin package, convenient connection, easy installation

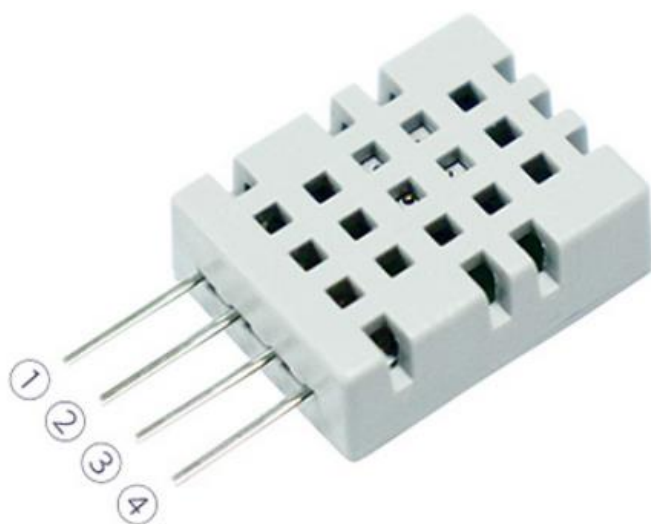
MEMS工艺

高灵敏度和快速响应，低功耗

MEMS technology
High sensitivity and fast response, low power consumption



室内空气质量高可靠性测量
数字信号输出、精确校准



AGS02MA 引脚分配图

AGS02MA 引脚分配图

引脚	名称	描述
1	VDD	电源
2	SDA	串行数据
3	GND	地
4	SCL	串行时钟

电源引脚 (VDD GND)

AGS02MA的供电电压范围为3.3V - 5.5V。

串行时钟输入 (SCL)

SCL引脚上电必须保持高电平直到进行I²C通信开始，否则会引起I²C通讯不良。当I²C通信时，SCL用于微处理器与AGS02MA之间的通讯同步。

串行数据 (SDA)

SDA引脚为三态结构，用于读、写传感器数据。具体的通信时序，见通信方式的详细说明。

注意

SDA引脚与SCL引脚必须接一个1KΩ~10KΩ的上拉电阻到VDD。