

微型圆柱接近开关

体积小、响应快、精度高、寿命长

配有醒目的指示灯，便于查看工作状态



GE-12M2□
(NPN/PNP; NO/NC; 屏蔽型)



GE-12M5□
(NPN/PNP; NO/NC; 非屏蔽型)

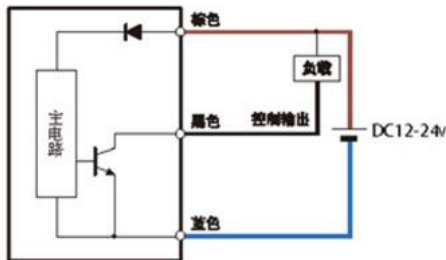
产品型号	GE-12M2□/GE-12M5□	电源电压	电感式接近传感器
电源电压	12-24V	检测距离	屏蔽型2mm/非屏蔽型5mm
消耗电流	13mA以下	应差距离	检测距离的10%以下
输出类型	NPN/PNP可选	响应频率	屏蔽型1.5kHz/非屏蔽型0.4kHz
动作模式	NO/NC可选	保护回路	逆线连接 浪涌吸收 负载短路保护
防护等级	IEC-IP67	质量保证	2年

勝特力電材超市-龍山店 886-3-5773766
勝特力電材超市-光復店 886-3-5729570
勝特力电子(上海) 86-21-34970699
勝特力电子(深圳) 86-755-83298787
<http://www.100y.com.tw>

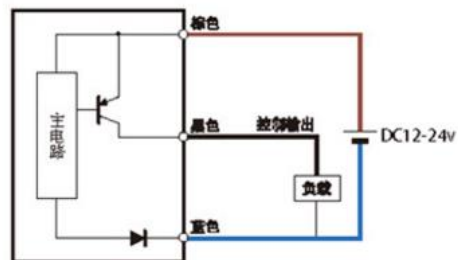
尺寸			
型号	GE-12M2□	GE-12M5□	
最大检测距离	2mm±10%	5mm±10%	
稳定检测范围	0~1.6mm	0~4mm	
应差距离	检测距离的10%以下	检测距离的10%以下	
重复精度	检测轴轴向、与检测轴垂直方向：检测距离的5%一下		
检测物体	磁性金属(非磁性金属的检测距离较短)		
标准检测物体	铁12×12×1mm		
响应频率	1.5kHz	0.4kHz	
电源电压	DC12~24V 脉动(p-p) 10%以下		
消耗电流	13mA以下		
控制输出	开关容量	NPN开路集电极晶体管 · 最大流入电流：200mA · 外加电压：30V DC以下(输出和0V之间) · 剩余电压：2V以下(流入电流200mA时)	PNP开路集电极晶体管 · 最大源电流：200mA · 外加电压：30V DC以下(输出和+V之间) · 剩余电压：2V以下(流入电流200mA时)
		动作模式	N1/P1型：NO N2/P2型：NC
		保护回路	逆接保护、浪涌吸收、负载短路保护
		指示灯	橙色LED(输出ON时亮起)
环境性能	保护结构	IEC标准 IP67	
	环境温度	工作时：-25~+70°C 存储时：-25~+80°C	
	环境湿度	工作时、保存时：各35~95%RH	
	绝缘电阻	50MΩ以上(DC500V兆欧表) 充电部整体与外壳间	
	耐电压	AC1000V 50/60Hz 1min 充电部整体与外壳间	
	耐振动	频率10~55Hz 上下振幅1.5mm X、Y、Z各方向 2h	
耐冲击	频率500m/s ² X、Y、Z各方向 10次		
连接方式	导线引出型(标准导线长2m)		
材质	外壳:黄铜镀镍, 检测面:耐热ABS		
附件	紧固螺母、带齿垫圈		

输出回路

NPN

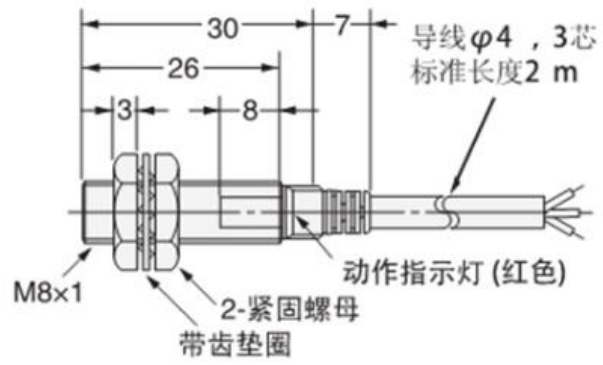
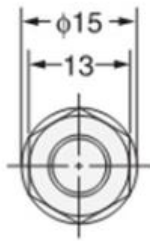


PNP



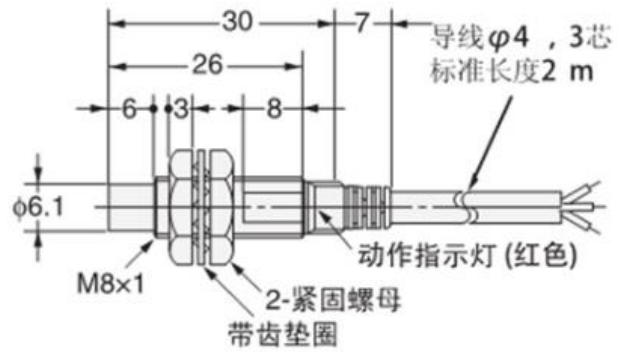
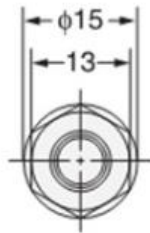
外形尺寸图 (单位: mm)

GE-12M2□



安装孔加工尺寸 $\phi 8.5 \pm 0.05$

GE-12M5□



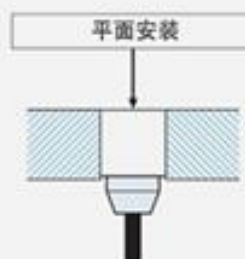
安装孔加工尺寸 $\phi 8.5 \pm 0.05$

屏蔽型与非屏蔽型的区别

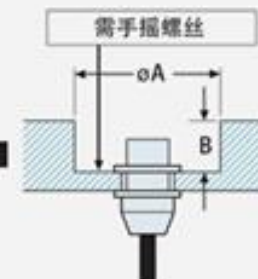
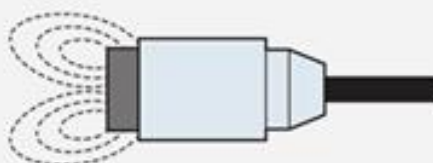
稳定输出耐用性高



屏蔽型（埋入型）：感测线圈的侧面以金属包裹可埋入金属中使用



非屏蔽型（非埋入型）：感测线圈的侧面未以金属包裹，检测距离较埋入型传感器更长，但易受到周围金属的印象，需注意安装场所。



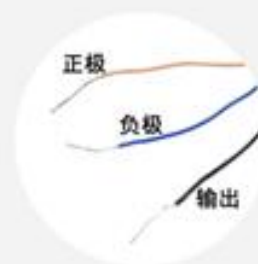
非屏蔽型(GE-12M2□)与屏蔽型(GE-12M5□)相比，
尽管大小相同但检测距离更长，不易受检测距离变动影响



指示灯



检测感应面



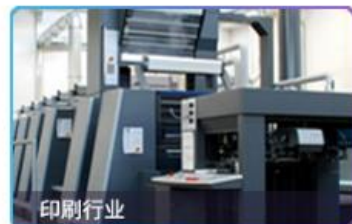
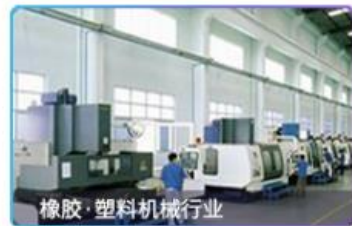
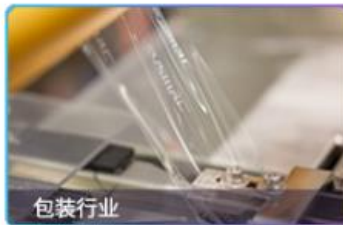
电线图

Industrial application

行业应用展示

AOENSI

精度高、带LED指示灯、防水防油、广泛应用于各领域



勝特力電材超市-龍山店 886-3-5773766
勝特力電材超市-光復店 886-3-5729570
勝特力电子(上海) 86-21-34970699
勝特力电子(深圳) 86-755-83298787
<http://www.100y.com.tw>