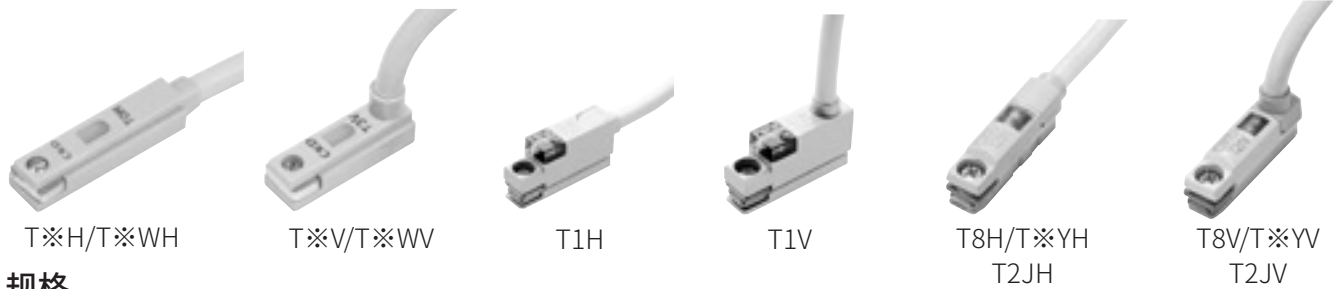


T系列	适用 气缸	CAC4 CKV2 CMA2 CMK2 HCM JSC3 JSC4 JSG JSK2 JSM2 LCG LCR LCW
		LCX MRG2 MRL2 RCS2 RCC2 RRC SCA2 SCG SCM SCP※3 SCS2 SRM3 SSD
		SSD2 SSG STG STS/STL STK UCA2 UCAC2 ULK 卡爪 卡盘



规格

项目	无触点2线式						无触点3线式					
	T1H·T1V		T2H·T2V		T2HR3·T2VR3 (耐弯曲导线型)	T2JH·T2JV (断电延迟型)	T2YH·T2YV (双色显示式)	T2WH·T2WV (双色显示式)	T3H·T3V	T3PH·T3PV (PNP输出型)	T3YH·T3YV (双色显示式)	T3WH·T3WV (双色显示式)
用途	PLC、继电器、小型电磁阀		PLC专用						PLC、继电器用			
输出方式			-						NPN输出	PNP输出	NPN输出	NPN输出
电源电压			-						DC10~28V			
负载电压	AC85~265V		DC10~30V				DC24V±10%		DC30V以下			
负载电流	5~100mA		5~20mA(注1)						100mA以下		50mA以下	
消耗电流	-		-						DC24V时 10mA以下	DC24V时 10mA以下	DC24V时10mA以下	
内部电压降	负载电压的10%以下		4V以下						0.5V以下			
断电延迟时间	-				200±50ms				-			
指示灯	红色LED(ON时亮灯)						红色/绿色LED (ON时亮灯)	红色/绿色LED (ON时亮灯)	红色LED(ON时亮灯)	黄色LED(ON时亮灯)	红色/绿色LED(ON时亮灯)	
泄漏电流	AC100V时1mA以下 AC200V时2mA以下		1mA以下						10μA以下			
导线长度 注6	1m(耐油性聚氯乙烯 绝缘导线 2芯0.3mm ²)		1m(耐油性聚氯 乙烯绝缘导线 2芯0.2mm ²)	3m(耐弯曲、耐油性 聚氯乙烯绝缘导线 2芯0.2mm ²)	1m(耐油性聚氯乙烯 绝缘导线2芯0.3mm ²)		1m(耐油性聚氯乙 烯绝缘导线 2芯0.2mm ²)		1m(耐油性聚氯乙烯 绝缘导线3芯0.2mm ²)		1m(耐油性聚氯乙 烯绝缘导线 3芯0.3mm ²)	1m(耐油性聚氯乙 烯绝缘导线 3芯0.2mm ²)
耐冲击	980m/s ²											
绝缘阻抗	DC500V时使用兆欧表测量100MΩ以上	DC500V时使用兆欧表测量20MΩ以上	DC500V时使用兆欧表测量100MΩ以上	DC500V时使用兆欧表测量20MΩ以上	DC500V时使用兆欧表测量100MΩ以上	DC500V时使用兆欧表测量20MΩ以上	DC500V时使用兆欧表测量20MΩ以上	DC500V时使用兆欧表测量20MΩ以上	DC500V时使用兆欧表测量100MΩ以上	DC500V时使用兆欧表测量20MΩ以上	DC500V时使用兆欧表测量20MΩ以上	DC500V时使用兆欧表测量20MΩ以上
耐电压	施加AC1500V、1分钟无异常		施加AC1000V 1分钟无异常						施加AC1500V、1分钟无异常			
环境温度	-10~+60°C											
防护等级	IEC标准IP67、JIS C0920(防浸入型)											
重量	1m: 33g 3m: 87g 5m: 142g	1m: 18g 3m: 49g 5m: 80g	1m: 33g 3m: 87g 5m: 142g	1m: 18g 3m: 49g 5m: 80g	1m: 33g 3m: 87g 5m: 142g	1m: 18g 3m: 49g 5m: 80g	1m: 18g 3m: 49g 5m: 80g	1m: 33g 3m: 87g 5m: 142g	1m: 18g 3m: 49g 5m: 80g	1m: 33g 3m: 87g 5m: 142g	1m: 18g 3m: 49g 5m: 80g	1m: 18g 3m: 49g 5m: 80g

项目	有触点2线式						
	T0H·T0V		T5H·T5V			T8H·T8V	
用途	PLC、继电器用		PLC、继电器、IC电路(无指示灯)、串联连接用			PLC、继电器用	
电源电压	-						
负载电压	DC12/24V	AC110V	DC5/12/24V	AC110V		DC12/24V	AC110V AC220V
负载电流	5~50mA	7~20mA	50mA以下	20mA以下		5~50mA	7~20mA 7~10mA
消耗电流	-						
内部电压降	3V以下(DC时, 负载电流30mA时)		0.1V以下(注5)			3V以下	
指示灯	红色LED(ON时亮灯)		无指示灯			红色LED(ON时亮灯)	
泄漏电流	0mA						
导线长度	1m(耐油性聚氯乙烯绝缘导线2芯0.2mm ²)					1m(耐油性聚氯乙烯绝缘导线2芯0.3mm ²)	
耐冲击	294m/s ²						
绝缘阻抗	DC500V时使用兆欧表测量20MΩ以上					DC500V时使用兆欧表测量100MΩ以上	
耐电压	施加AC1000V 1分钟无异常					施加AC1500V、1分钟无异常	
环境温度	-10~+60°C						
防护等级	IEC标准IP67、JIS C0920(防浸入型)						
触点保护电路 注6	无					有	
重量	1m: 18g 3m: 49g 5m: 80g					1m: 33g 3m: 87g 5m: 142g	

注1: 上述负载电流的最大值: 20mA为25°C时的值。开关使用环境温度高于25°C时, 会低于20mA。(60°C时为5~10mA。)

注2: 将T2HR3、T2VR3、T3PH、T3PV开关装配到适用气缸时, 需要进行接单生产。

注3: 将T2JH、T2JV开关装配到SRL3(φ32~φ100)、MRL2、LCR、UCAC2、卡爪卡盘时, 需要进行接单生产。

注4: 有些气缸会对装配开关有所限定。详情请参阅各气缸页。

注5: 内部电阻10Ω以下。

注6: 触点保护措施请参阅卷头80页。

T系列	交流磁场用	适用 气缸	CAC4	JSC3	JSC4	JSG	RCC2	RCS2	SCA2	SCG
			SCM	SCS2	SRG3	SRL3	SRM3	SRT3	SSD	SSD2
			SSG	STG	STS/STL	UCAC2	USC	USSD		



规格

项目	无触点2线式		
	T2YD	T2YDT	T2YDU(接单生产)
用途	PLC专用		
指示灯	红色/绿色LED(ON时亮灯)		
负载电压	DC24V±10%		
负载电流	5~20mA		
内部电压降	6V以下		
泄漏电流	1.0mA以下		
输出延迟时间 注1 (ON延迟、OFF延迟)	60ms以下		
导线长度	1m(耐油性聚氯乙烯绝缘导线 φ6、0.5mm ² ×2芯) 注2	1m(阻燃性绝缘软线 φ6、0.5mm ² ×2芯) 注2	0.3m(带M12电缆接插件的阻燃性 聚氯乙烯绝缘导线、AWG20、2芯)
绝缘阻抗	DC500V时使用兆欧表测量100MΩ以上		
耐电压	施加AC1000V 1分钟无异常		
耐冲击	980m/s ²		
环境温度	-10~+60°C		
防护等级	JIS C0920(防浸入型)、IEC标准IP67		
重量	1m : 61g 3m : 166g 5m : 272g		35g

注1：从磁性传感器检测出活塞磁环到产生开关输出为止的时间。

注2：作为选择项，导线长度备有3m、5m可供选择。

注3：交流磁场用开关(T2YD※)用于交流焊接机，因此直流焊接机达不到耐强磁场性能的效果。

T系列	切削油用	适用 气缸	CMK2-G2/3	HRL-G2/3	SCA2-G2/3	SCG-G2/3
			SSD-G2/3	SSD2-G2/3	STG-G2/3	STS/STL-G2/3



规格

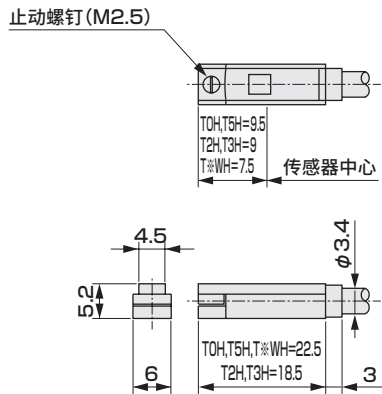
项目	无触点2线式	无触点3线式
	T2YLH、T2YLV	T3YLH、T3YLV
用途	PLC专用	PLC、继电器
输出方式	—	NPN输出
电源电压	—	DC10~28V
负载电压	DC10~30V	DC30V以下
负载电流	5~20mA	50mA以下
消耗电流	—	DC24V时10mA以下(ON时)
内部电压降	4V以下	0.5V以下
泄漏电流	1mA以下	10μA以下
指示灯	红色/绿色LED(ON时亮灯)	
导线	耐油性聚氯乙烯绝缘导线0.3mm ² 、2芯1m	耐油性聚氯乙烯绝缘导线0.2mm ² 、3芯1m
绝缘阻抗	DC500V时使用兆欧表测量100MΩ以上	
耐电压	施加AC1000V、1分钟无异常	
耐冲击	980m/s ²	
响应差	1.5mm以下	
环境温度	-10~+60°C	
防护等级	IEC标准 IP67、JIS C0920(防浸入型)、耐油(基板涂层)	
重量	1m : 33g 3m : 87g 5m : 142g	

气缸
开关

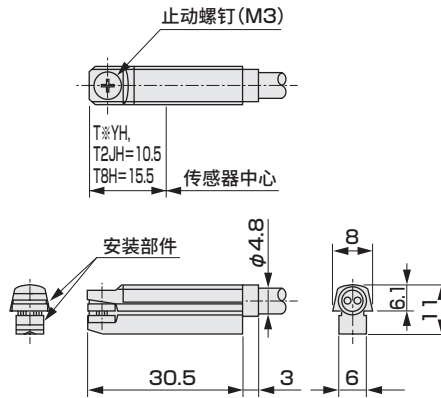
卷末

外形尺寸图

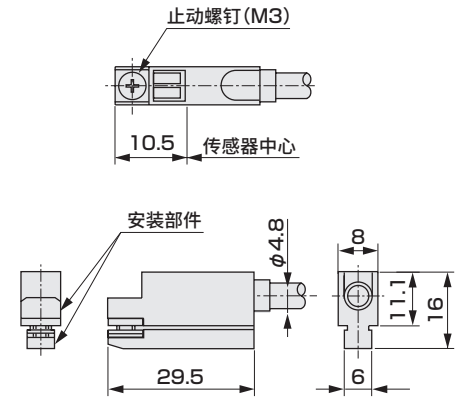
● T※H·T※WH系列 (直线导线)



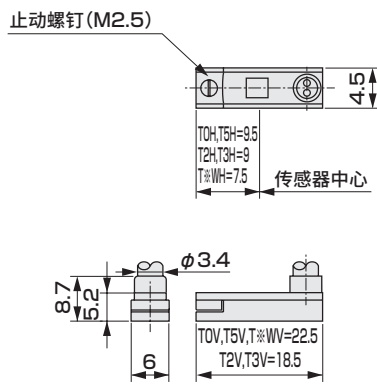
● T※YH·T2JH·T8H系列 (直线导线)



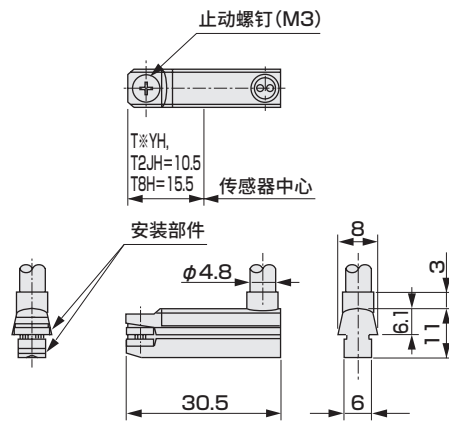
● T1H系列 (直线导线)



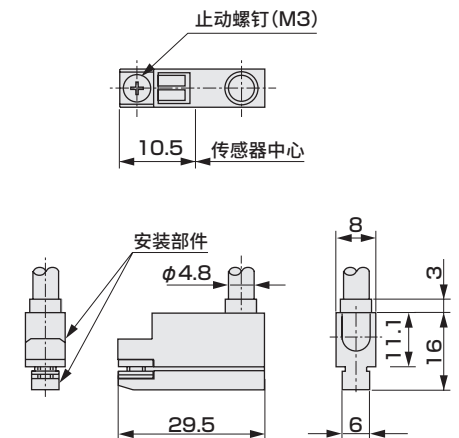
● T※V·T※WV系列 (L形导线)



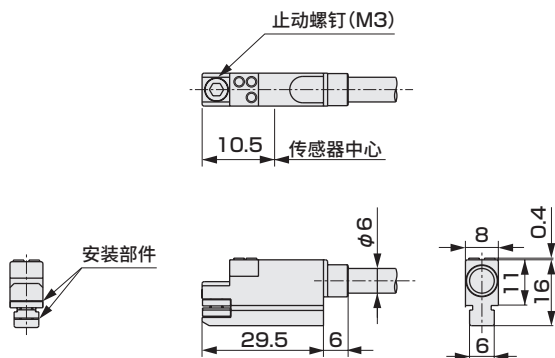
● T※YV·T2JV·T8V系列 (L形导线)



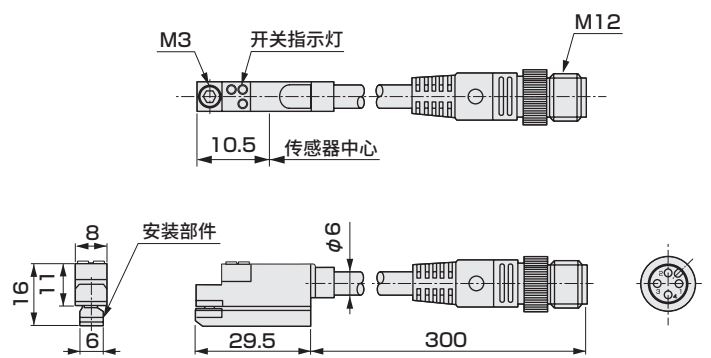
● T1V系列 (L形导线)



● T2YD (交流磁场用开关)

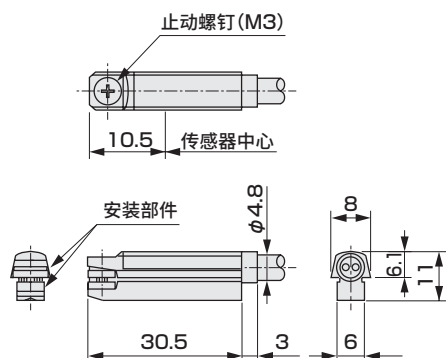


● T2YDU (带M12电缆接插件的交流磁场用开关)

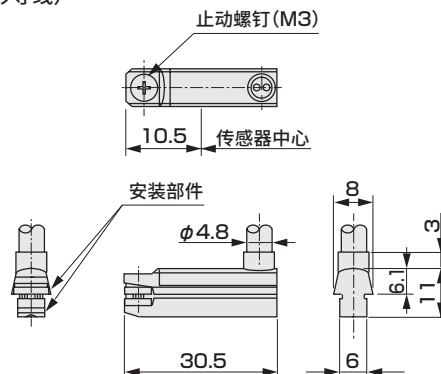


外形尺寸图

● T※YLH系列
(直线导线)



● T※YLV系列
(L形导线)



开关内部电路图

● T1H·T1V	● T2H·T2V·T2YH·T2YV·T2WH·T2WV·T2JH·T2JV·T2YLH·T2YLV	● T3H·T3V·T3YH·T3YV·T3WH·T3WV·T3YLH·T3YLV	● T3PH·T3PV
● T0H·T0V	● T5H·T5V	● T8H·T8V	● T2YD·T2YDT·T2YDU
			<p>本开关无极性。 ()内为T2YDU的引脚配置。 但引脚1,2为N.C.。</p>

勝特力電材超市-龍山店 886-3-5773766
 勝特力電材超市-光復店 886-3-5729570
 勝特力电子(上海) 86-21-34970699
 勝特力电子(深圳) 86-755-83298787
<http://www.100y.com.tw>

气
缸
开
关