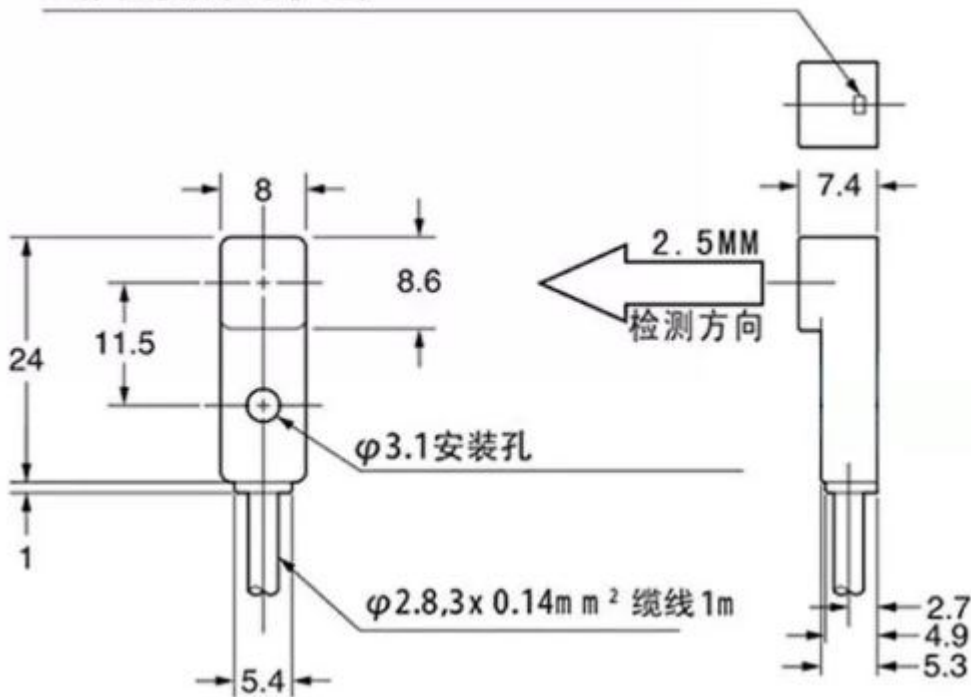


# 微型接近開關限位元感測器感應開關 GL-8F 正面檢測 NPN 常開 24V

|                |  |
|----------------|--|
| 品名: 接近开关 GL-8F |  |
| 检测距离: 2MM      |  |
| 检测方式: 电感式      |  |
| 输出: NPN        |  |

## 产品参数 PRODUCT PARAMETERS

工作状态指示灯 (橙色)



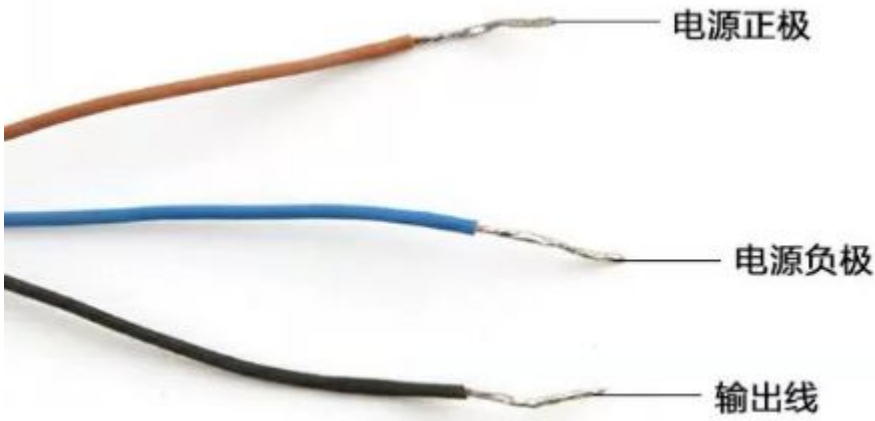
### 输出段电路图

直流3线式



直流2线式

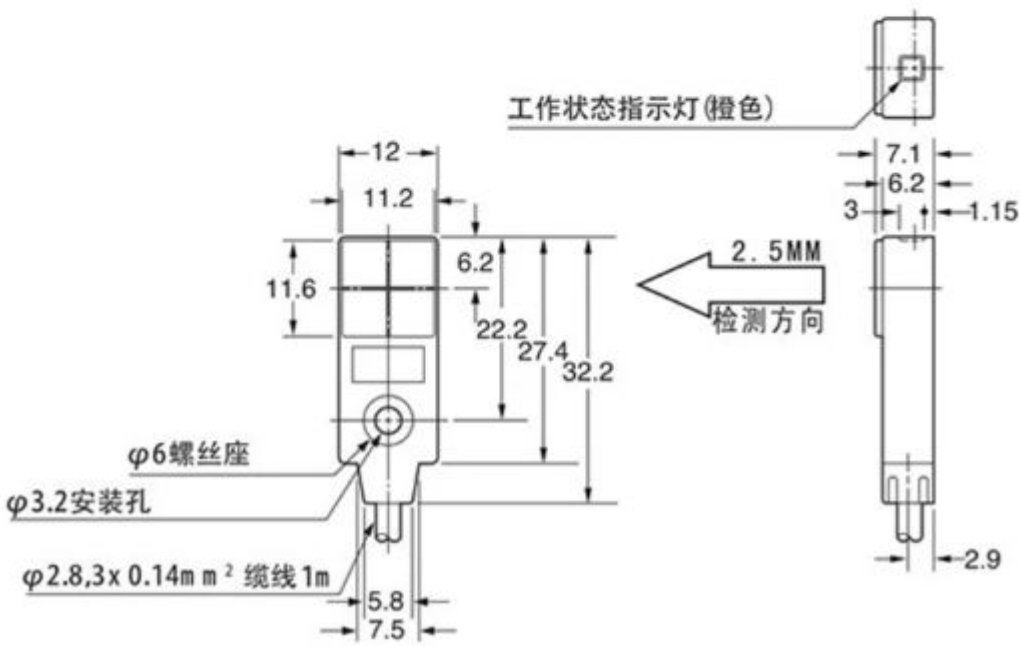




扁型接近開關限位元感測器感應開關 GL-12F 正面檢測 NPN 常開 24V

|                       |  |
|-----------------------|--|
| 品名: 方型金属接近开关传感器GL-12F |  |
| 检测距离: 3MM             |  |
| 产品尺寸: 32MMX12MMX8MM   |  |
| 输出: NPN               |  |

产品参数  
PRODUCT PARAMETERS



# 输出回路

直流3线式



直流2线式

