

# BK05-B 系列热保护器技术规格书

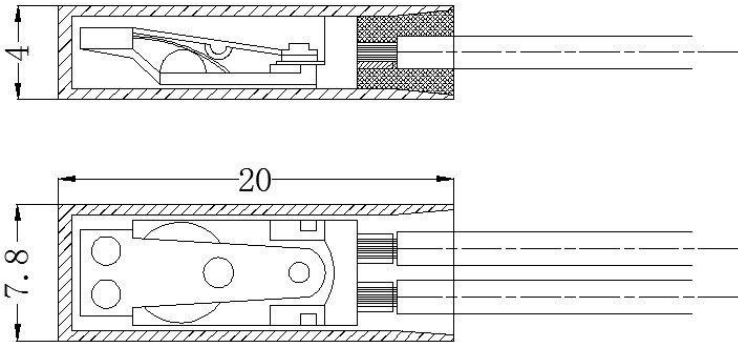
勝特力材料 886-3-5753170  
 勝特力电子(上海) 86-21-34970699  
 勝特力电子(深圳) 86-755-83298787  
[Http://www.100y.com.tw](http://www.100y.com.tw)

## 1 产品用途

BK05-B 型热保护器具有体积小、外壳绝缘、动作灵敏、寿命长等特点，广泛用于分马力电机、光灯镇流器、变压器、汽车马达、集成电路及一般电气设备的过热过流双重保护作用。

## 2 结构特点

BK05-B 系列热保护器是采用一定几何形状的双金属片，无需辅助机构，仅靠双金属片的自身感温和电流热效应，使双金属元件的状态发生快速变化，直接带动触点实现自动切断和接通电路，起到过热、过载保护作用。



## 3 产品分类及型号

B K 0 5 - X X X X - B X X °C

额定动作温度

G-高阻 Z-中阻 D-低阻

外壳类型：1-金属外壳，5-塑料外壳

保护功能：A-温度保护，B-电流温度保护

C-温度延时保护，D-电流温度延时保护

触电形式：B-常闭，K-常开

产品型号

## 4 产品外形

金属壳：20mm×7.8mm×4mm

热保护器的外壳不得有毛刺、裂纹、变形、锈蚀等现象；

标识应正确、端正、清晰，经久耐擦；

## 5 产品性能

### 5.1 额定电流 (COS φ=0.7)

DC24V-18A、AC250V-10A

### 5.2 断开温度：30℃~150℃ 复位温度 20℃~110℃ (详见图纸)。

### 5.3 抗拉力试验：产品的引线端应能承受大于或等于 20N 拉力，导线无断裂、滑出。

### 5.4 绝缘电压：

a. 产品在断开时的引线之间应能承受 AC660V，历时 1min 而无击穿闪络现象；

b. 产品引线与绝缘外壳之间能承受 AC1800V，历时 1S 而无击穿闪络现象；

### 5.5 绝缘电阻：在正常条件下，引线与绝缘外壳之间的绝缘电阻在 100MΩ 以上。

### 5.6 接触电阻：产品的接触电阻应不大于 50mΩ。

### 5.7 耐高温试验：产品置于高于额定动作温度 50℃ 的空气环境中保持 96h。

### 5.8 耐低温试验：产品置于-40℃ 空气环境中保持 96h。

### 5.9 抗振试验：热保护器应能承受振幅 1.5mm，频率变化 10~55Hz，扫描变化周期 3~5 次/min，振动方向 X、Y、Z，每个方向各连续振动 2h。

### 5.10 跌落试验：产品自 0.7m 高度自由落下 1 次。

### 5.11 抗压试验：产品应能承受 100N 静压力 1min。

### 5.7, 5.8, 5.9, 5.10, 5.11 项试验后应满足下列条件：

a. 断开温度变化应在初期值的±7℃ 以内；

b. 接触电阻应在 100mΩ 以下；

c. 外形应无明显变形；

d. 导线无开裂损伤。

## 6 寿命

产品在额定电压、电流、功率因数为 0.7 的条件下，外加热源使其动作 4000 次，应满足下面条件：

a 断开温度变化应在初始值的±5℃ 以内；

b 接触电阻应在 50mΩ 以下；

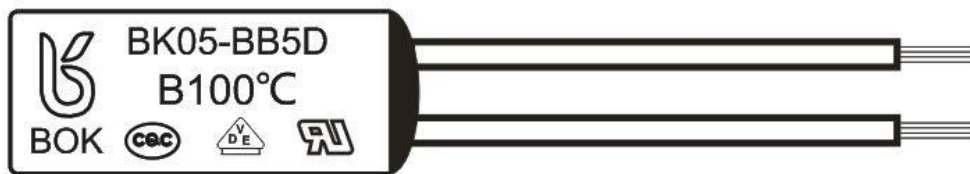
c 继续试验至 6000 次后能动作。

## 7 其它事项：

7.1 断开温度检测的升温速率应控制为 1℃/1min；

7.2 使用过程中产品不能承受强烈冲击力及压迫力；

8 热保护器效果图：产品型号、动作温度、认证标志等如下图所示。



9 获取证书：

UL: E467556

CQC: CQC14002107176 CQC14002107088

VDE: 40038059

RoHS: RLSHF001582830001C

Reach: . POCE14040876RLS

10 热保护器动作复位温度参考表

序号	断开温度	闭合温度	序号	断开温度	闭合温度
30	30 ± 3℃	≥20℃	95	95 ± 5℃	70 ± 15℃
35	35 ± 3.5℃	≥25℃	100	100 ± 5℃	70 ± 15℃
40	40 ± 4℃	≥30℃	105	105 ± 5℃	75 ± 15℃
45	45 ± 4.5℃	≥33℃	110	110 ± 5℃	75 ± 15℃
50	50 ± 5℃	≥35℃	115	115 ± 5℃	80 ± 15℃
55	55 ± 5℃	42 ± 6℃	120	120 ± 5℃	85 ± 15℃
60	60 ± 5℃	45 ± 8℃	125	125 ± 5℃	85 ± 15℃
65	65 ± 5℃	48 ± 10℃	130	130 ± 5℃	90 ± 15℃
70	70 ± 5℃	50 ± 12℃	135	135 ± 5℃	95 ± 15℃
75	75 ± 5℃	53 ± 14℃	140	140 ± 5℃	100 ± 15℃
80	80 ± 5℃	55 ± 15℃	145	145 ± 5℃	100 ± 15℃
85	85 ± 5℃	60 ± 15℃	150	150 ± 5℃	105 ± 15℃
90	90 ± 5℃	65 ± 15℃	155	155 ± 5℃	110 ± 15℃

11 本标准未涉及事项或客户有其它要求另行订立。