

KSD301-R-電木

手動復位溫控開關

勝特力材料 886-3-5753170
勝特力电子(上海) 86-21-34970699
勝特力电子(深圳) 86-755-83298787
[Http://www.100y.com.tw](http://www.100y.com.tw)



產品說明

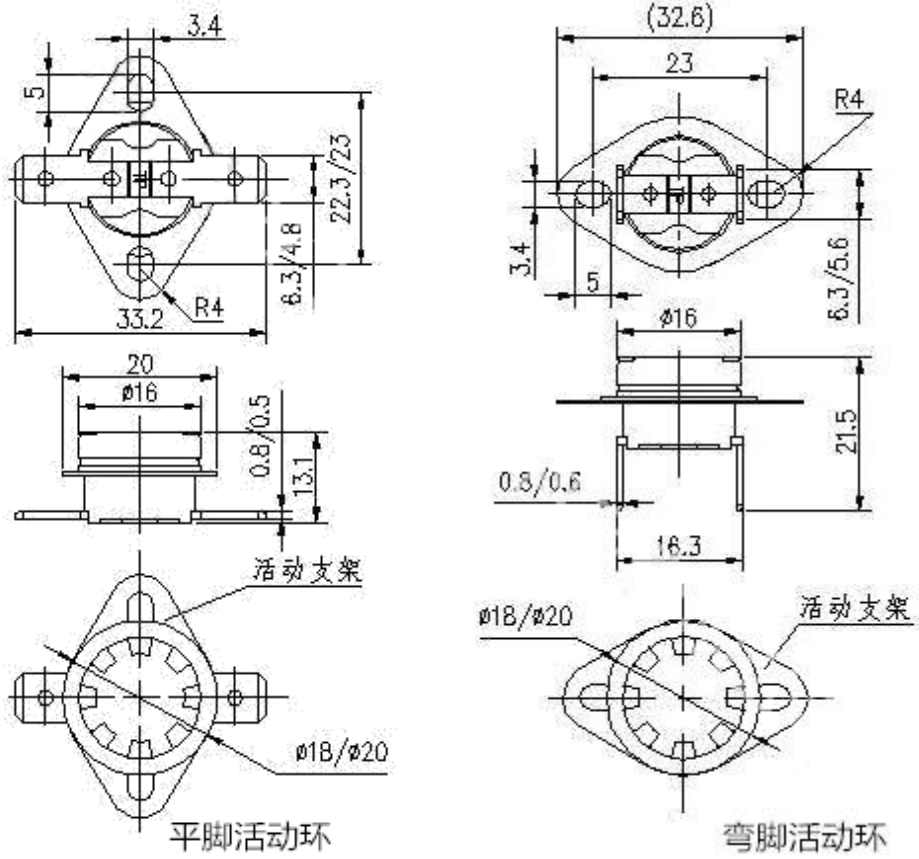
KSD301-R 10A/250V 手動復位 50-200 度，每隔 5 度一檔

KSD301 規格書

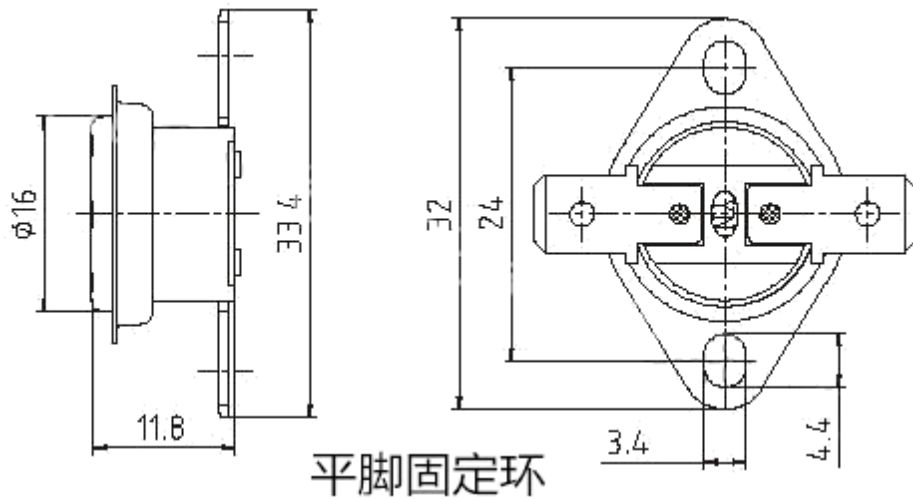
產品名稱/Product:	突跳式溫控器		
規格型號/Model:	35-250 度 10A/16A/20A/25A		
產品材料 Part No:	陶瓷/電木基座		
動作溫度 /Action temperature	35-260°C	重定溫度 /Reset temperature	20-235°C
特殊規格可根據客戶要求定做。The specification can also be manufactured as request.			

	製作 Drawn	審核 Check	核准 Approval
簽名 Autograph			
日期 Date			

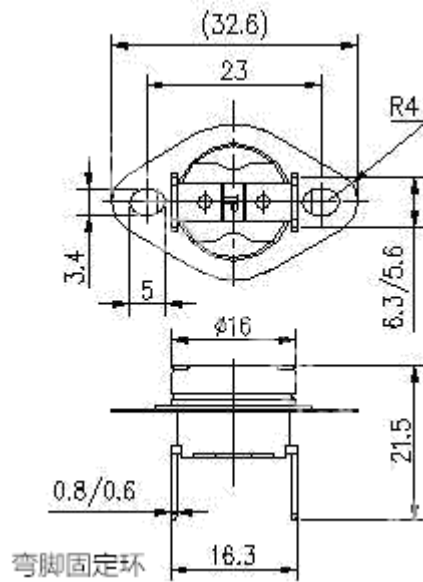
基本參數 Basic Parameters



(圖一)

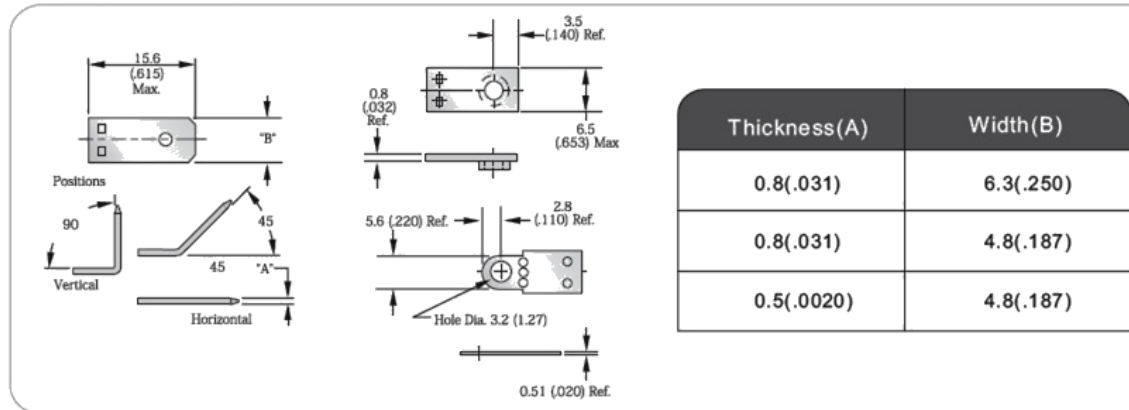


(圖二)



(圖三)

端子尺寸 Terminal Options

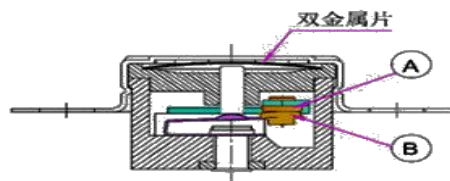


(圖四)

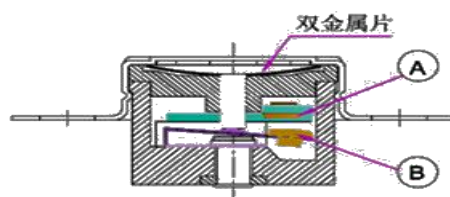
一、動作原理 Theory of Operation

所為溫度開關就是根據所要控制物件的溫度來決定通斷的開關；根據其動作原理不同分為：雙金屬式、壓力式和熱敏鐵氧體式。有關雙金屬片溫度開關：各種金屬都有熱漲冷縮的特性，而不同金屬隨著溫度變化的膨脹係數不一樣，雙金屬溫度開關就是根據這個原理來工作的。KSD 溫控器是一種設定溫度的雙金屬圓片作為熱敏感反應組件，雙金屬片由上層的“高錳合金”和下層的“殷鋼”組

成。前者的膨脹係數是後者的幾十倍，分別稱為“主動層”和“被動層”，在正常溫度下銅片與彈簧片的觸點 A 與 B 的觸點是接通觸的，整個電路處在接通狀態（圖三）。溫度升高時，主動層膨脹的比被動層多，雙金屬片向下彎曲，溫度升高到一定程度時，電路斷開（圖四）。冷卻到一定程度雙金屬片復原，電路接通。



(圖五)



(圖六)

二、主要特點 The main Features

工作溫度固定、動作可靠乾脆、不拉弧、使用壽命長、性能可靠、結構精密、。

主要用於：

飲水機、電熱開水瓶、咖啡爐、滴漏式咖啡機、家用暖水袋、熱水器；微波爐、電烤箱、電烤盤、電炸鍋、多士爐、電飯煲、三明治烤爐、豆漿機；消毒櫃、洗碗機、乾衣機、洗衣機、電暖扇、電暖器、電熱器、煎藥壺、電吹風、電熨斗、吸塵器、鍋爐、壁爐等過熱保護、座位加熱器等家用電器。

三、技術參數 Technical Parameters

型 號 說 明	KSD 系列雙金屬片突跳式溫控器(平/彎)
額 定 電 壓	Rated Voltage :AC250V/AC125V;
額 定 電 流	Rated Current:10A/15A/16A/20A/25A/30A

常態電器強度	Electric intensity: > 100M Ω
常態接觸電阻	Contact resistance: < 50mΩ
絕緣電阻	Insulation resistance strength: AC50Hz / 2000V 歷時 1min 無擊穿現象
壽命次數	Number of automatic cycles: > 6000 (阻抗負荷 Resistive Load)
耐熱性	Thermotolerance: 最高使用溫度 溫控表面安裝溫度限制
	陶瓷本體 Ceramic 250°C ≅ 300°C
	PPS 塑膠本體 Plastic 210°C ≅ 220°C
	電木本體 Bakelite 150°C ≅ 160°C
使用材料	Material used: 符合歐盟 ROHS 及 REACH 法規
動作溫度	Operating temperature: ±2°C ; ±3°C ; ±5°C ; ±8°C ; ±10°C

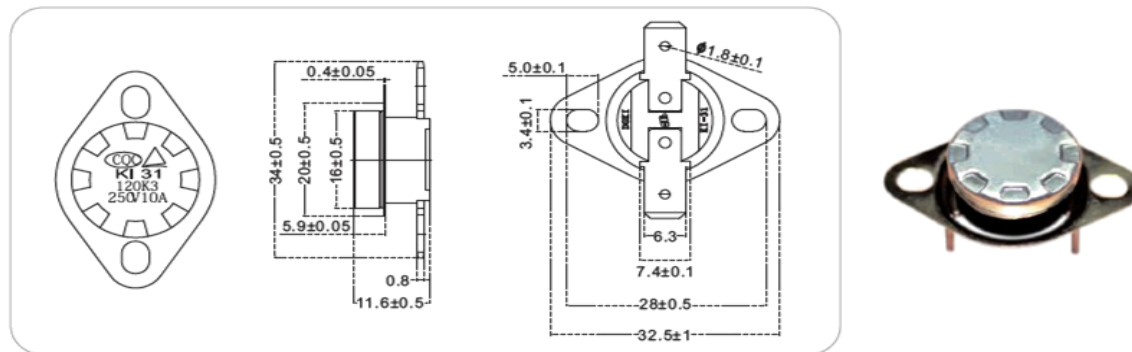
四、控制方式 Control Mode

1. 自動復位：隨溫度的變化升高或降低，內部觸點自動斷開、自動閉合。
2. 手動復位：當溫度升高時，觸點會自動斷開；當控制器溫度冷卻後，必須通過手動按鈕才能使觸點復位而再次閉合。

五、檢測標準 Criterion of Detection

檢測項目	單位	安規標準	檢驗設備
動作溫度檢測	°C	±2 ; ±3 ; ±5 ; ±8 ; ±10	恆溫箱
高壓試驗檢測	V	2500	耐壓檢測儀
內阻檢測	Ω	<100	電橋內阻儀
溫檢後高壓試驗檢測	V	>2500	耐壓檢測儀
溫檢後絕緣電阻檢測	MΩ	>50	數字兆歐儀

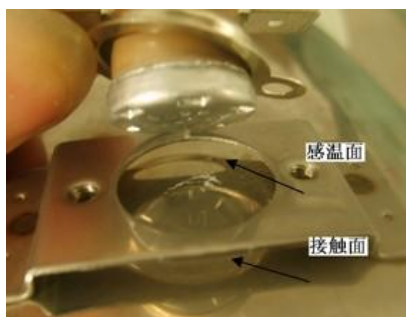
六、安裝尺寸 Installation Size



(圖七)

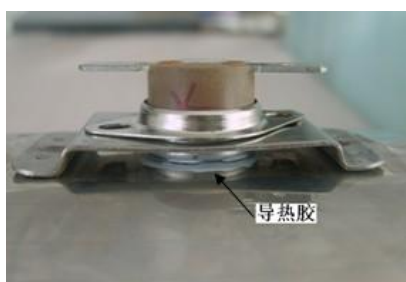
七、安裝注意事項 Installation Notes

1、採用接觸感溫式安裝時，溫度開關金屬上蓋平面應完全緊貼被控制器具的安裝面。



(圖八)

2、為確保感溫效果，並在器具感溫表面塗上導熱膏。



(圖九)

3、安裝時不可把溫度開關金屬面頂部壓傷，鬆動或變形，以免影響功能及精密度。

4、不可讓液體滲入溫度開關內部或過大力量使外殼出現裂紋。

5、不得隨意改變外接線端子的型狀，以免影響電氣可靠性，並有絕緣保護措

施，防止漏電，確保使用安全。

開放式溫度開關

1· 安裝和使用過程，不可觸碰彈片及感溫部份，否則將會導至保護器溫度失准，接觸不良而動作不正常。

2· 安裝時將觸點接觸面朝向背風面，以免吹風量影響彈片功能及觸點 A 與 B 表面附著累積灰塵，造成導通不良。