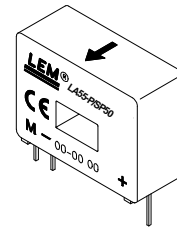


电流传感器 LA 55-P/SP50

$I_{PN} = 50 \text{ A}$

原边和副边之间是绝缘的,可用于测量直流、交流和脉冲电流。



电参数

I_{PN}	原边额定有效值电流	50	A
I_P	原边电流测量范围	0 .. ± 70	A
R_M	测量电阻 @	$T_A = 70^\circ \text{C} \quad T_A = 85^\circ \text{C}$	
	with $\pm 12 \text{ V}$	@ $\pm 50 \text{ A}_{\text{max}}$	$R_{M\text{min}} \quad R_{M\text{max}} \quad R_{M\text{min}} \quad R_{M\text{max}}$
		@ $\pm 70 \text{ A}_{\text{max}}$	10 100 60 95 Ω
	with $\pm 15 \text{ V}$	@ $\pm 50 \text{ A}_{\text{max}}$	10 50 60 ¹⁾ 60 ¹⁾ Ω
		@ $\pm 70 \text{ A}_{\text{max}}$	50 160 135 155 Ω
		@ $\pm 70 \text{ A}_{\text{max}}$	50 90 135 ²⁾ 135 ²⁾ Ω
I_{SN}	副边额定有效值电流	50	mA
K_N	转换率	1:1000	
V_C	电源电压	$\pm 12 \dots 15 (\pm 5\%)$	V
I_C	电流消耗	10 (@ $\pm 15 \text{V}$) + I_S	mA
V_d	有效值电压用于交流绝缘检测, 50 Hz, 1 分钟	2.5	kV

性能

- 应用霍尔原理的闭环(补偿)电流传感器
- 符合 UL 94-V0标准的绝缘外壳
- 安装于印刷电路板上

优势

- 出色的精度
- 良好的线性度
- 低温漂
- 最佳的反应时间
- 宽频带
- 无插入损失
- 抗干扰能力强
- 电流过载能力

精度 - 动态参数

X	精度 @ $T_A = 25^\circ \text{C}$, @ $\pm 15 \text{ V} (\pm 5\%)$	$\pm 0.5 @ I_{PN}$	%
e_L	线性度	< 0.15	%
I_O	零点失调电流 @ $T_A = 25^\circ \text{C}$	Typ Max	mA
I_{HC}	剩余电流 @ $I_P \text{ null}^{(3)}$, $3 \times I_{PN}$ 过载后	± 0.3	mA
I_{OT}	失调电流的温漂	± 0.1 ± 0.5	mA
	$0^\circ \text{C} \dots 70^\circ \text{C}$	± 0.1 ± 0.6	mA
	$-10^\circ \text{C} \dots +85^\circ \text{C}$		
t_{ra}	反应时间 @ 10 % of $I_{P\text{max}}$	< 500	ns
t_r	响应时间 @ 90 % of $I_{P\text{max}}$	< 1	μs
di/dt	di/dt 跟随精度	> 200	A/ μs
f	频带宽度 (-1dB)	DC .. 200	kHz

应用

- 交流变频调速、伺服电机
- 直流电机牵引的静电转换
- 电池电源
- 不间断电源 (UPS)
- 开关电源 (SMPS)
- 电焊机电源

一般参数

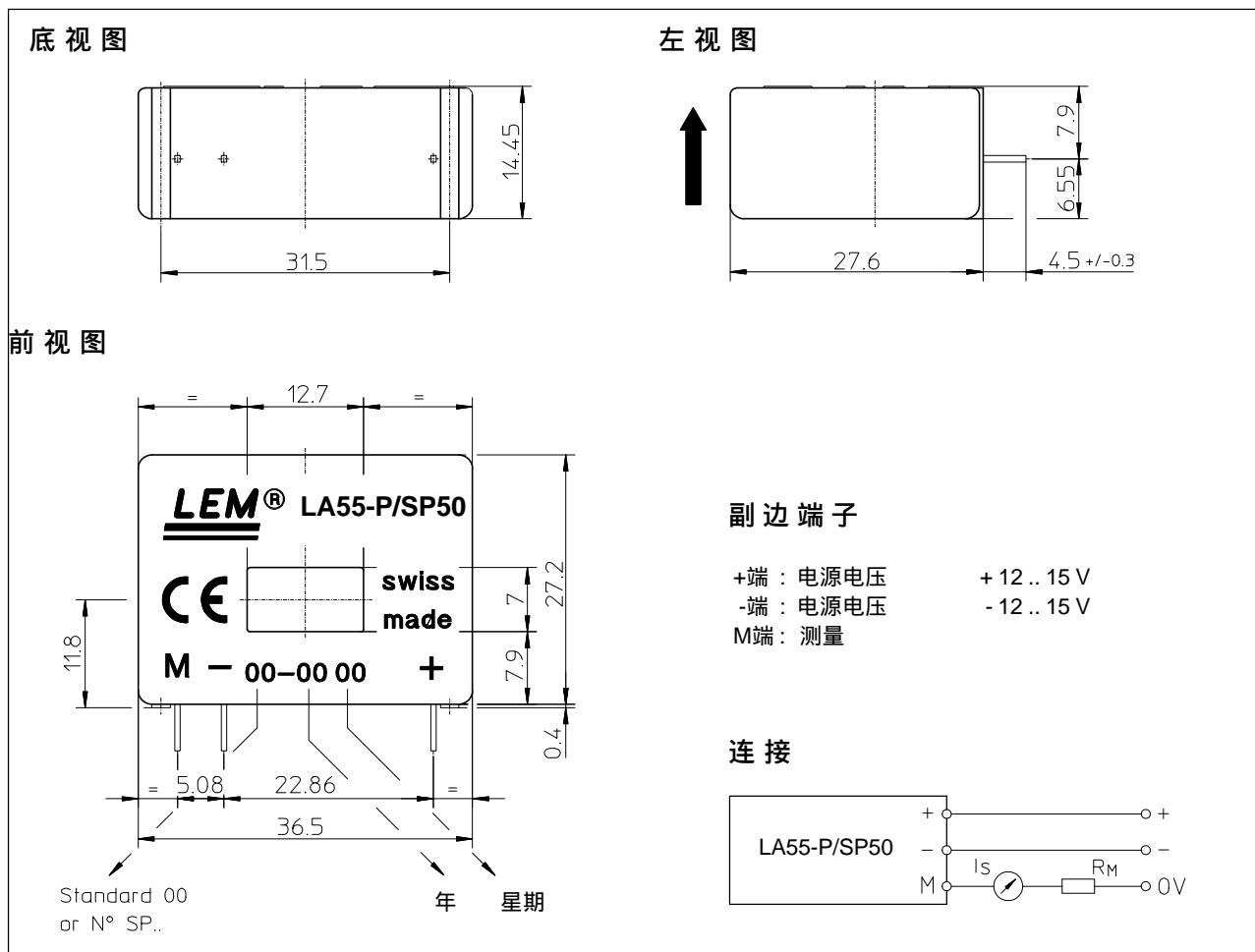
T_A	环境操作温度	-10 .. +85	$^\circ \text{C}$
T_S	环境贮存温度	-40 .. +90	$^\circ \text{C}$
R_S	副边线圈电阻 @	$T_A = 70^\circ \text{C}$	80 Ω
		$T_A = 85^\circ \text{C}$	85 Ω
G	质量	18	g
	标准 ⁴⁾	prEN 50178	

- 注释
- 1) 测量范围限定在 $\pm 60 \text{ A max} @ +85^\circ \text{C}$
 - 2) 测量范围限定在 $\pm 55 \text{ A max} @ +85^\circ \text{C}$
 - 3) 磁路强磁场的结果
 - 4) 备有相应检测清单

52.82.25.050.0C

BJ-LEM

LA 55-P/SP50外形尺寸 (in mm. 1 mm = 0.0394 inch)



机械参数

- 自然公差 ± 0.2 mm
- 原边穿孔 12.7 x 7 mm
- 连接在副边回路PCB上 3管脚
- 推荐的PCB孔 0.63 x 0.56 mm
- 推荐的PCB孔 0.9 mm

说明

- 在 I_p 按箭头指向流动时 I_s 是正向的。
- 原边导体温度不应超过 90° C.
- 动态表现 (di/dt 和响应时间)母排完全充满原边穿孔时为最佳.
- 此模块为标准传感器.对于不同的应用(电源电压、匝比,单向测量...) 请与我们联系
- 为达到最佳的磁耦合,原边折返线圈必须位于装置的顶面.

为提高传感器质量, LEM保留随时更新其产品的权利,恕不提前通知。