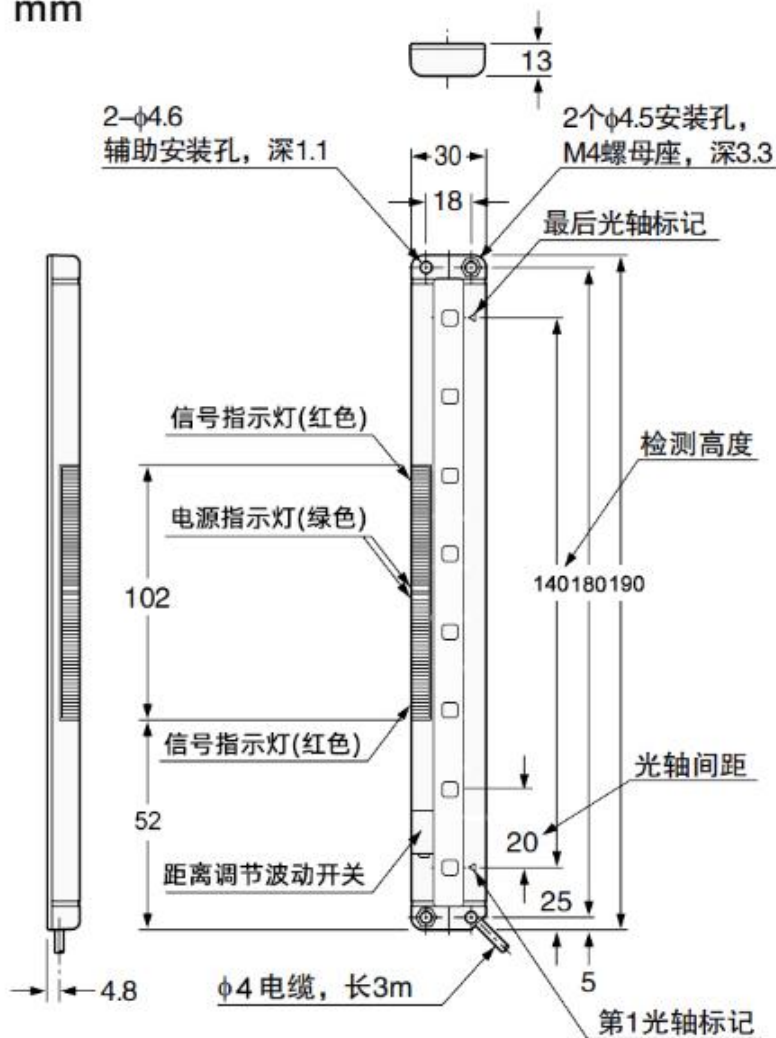


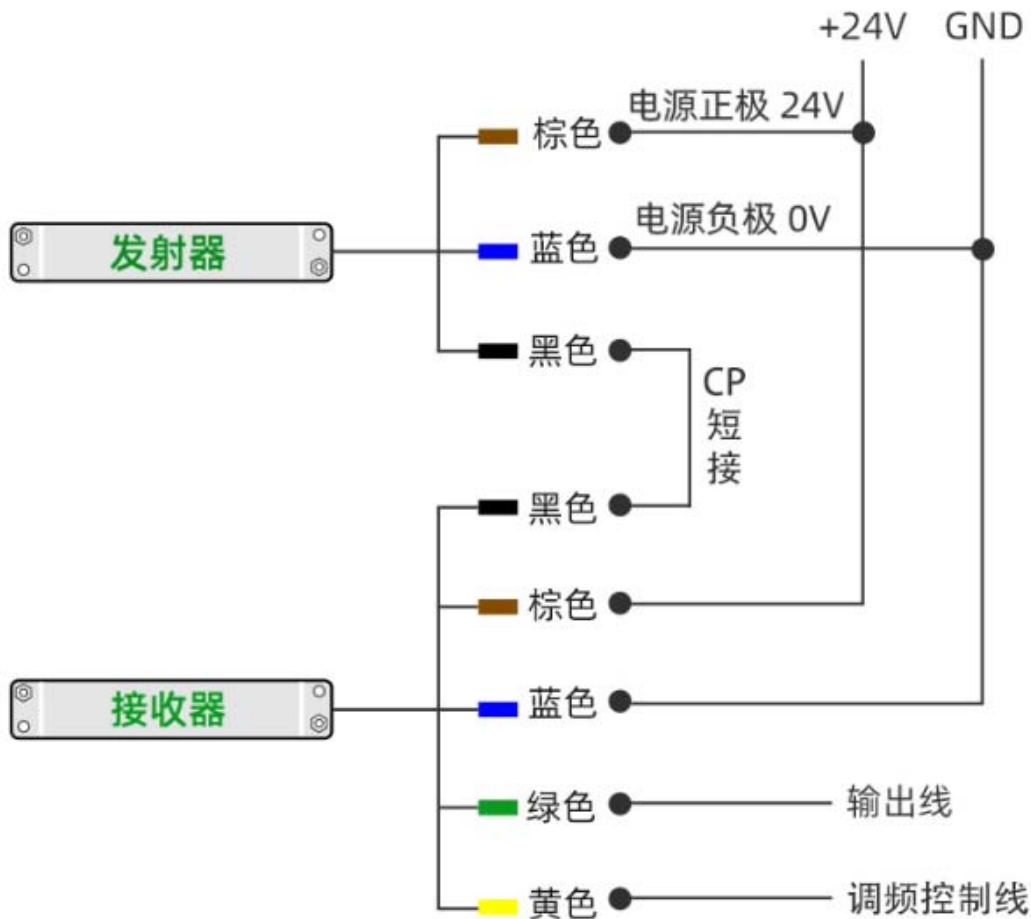
产品规格参数

单位: mm



产品型号	NA2-N8【塑料外壳】	响应时间	$\leq 10\text{ms}$
外形尺寸	13mmx30mm	信号输出	NPN常开/常闭 PNP常开/常闭
光轴间距	20mm	工作温度	$-10^{\circ}\text{C}\sim+55^{\circ}\text{C}$
光轴数量	8	工作湿度	35%RH~85%RH
检测物体	$\phi 30\text{mm}$ 以上不透明物体	抗光干扰	10000Lux
检测高度	140mm	光幕形式	对射型
保护宽度	0.2-2m	电路保护	反接保护/输出短路保护
电源电压	$24\text{V}\pm 10\%$	外形材质	塑料
功率	3-8W	导线长度	线长约2.5米 线缆 $\phi 4\text{mm}$

产品接线方式



单套使用，黄色控制线不接；双套使用出现互相干扰时黄色控制线接另一套cp线

轻薄外壳 仅13mm

截面尺寸【13mm x 30mm】外形薄 适用狭小空间



优质连接线材

三芯线为发射器 五芯线为接收器 信号传输稳定可靠

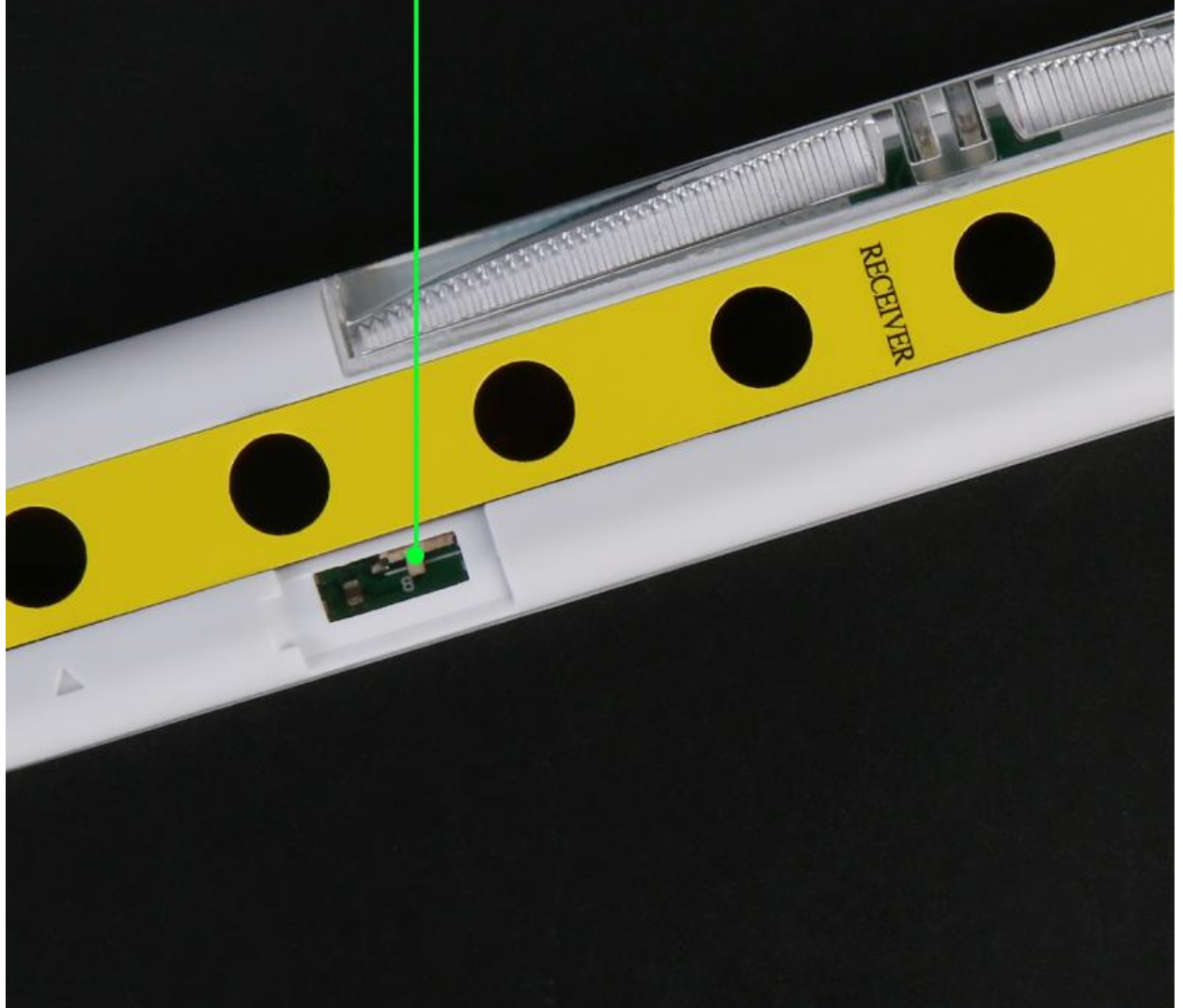
线长约2.5米 线缆直径4mm



距离调节功能

A: 对射调节距离0.2-0.6米 B: 对射调节距离0.6-2米

距离调节拨动开关



抗干扰能力强

采用红外线通讯和专用光学系统，抗干扰能力强（对电磁信号，频闪灯光，焊接弧光及周围光源具有良好的抗干扰能力）

