

硅表压压力传感器

应用

- 医疗器械和监控
- 血压计
- 环境测量
- 消费产品或运动产品

勝特力材料 886-3-5753170
勝特力电子(上海) 86-21-34970699
勝特力电子(深圳) 86-755-83298787
[Http://www.100y.com.tw](http://www.100y.com.tw)

特色

- 固态、MEMS 技术、高可靠性
- 低成本
- 标准压力范围：0—40KPa;
- 易于使用

描述

提供 DIP 形式的表压压力传感器。当用 3VDC 供电时，传感器产生毫伏输出电压，正比于输入压力。

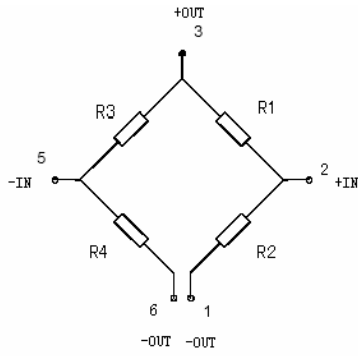
压力类型	型号
表压	PSG010
表压	PSG010R

硅压力传感器技术指标

除非特别指出，所有参数在 5V 供电及室温下测得。

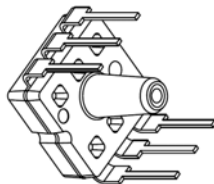
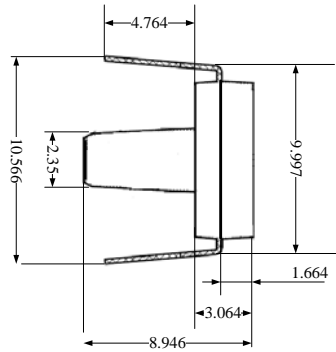
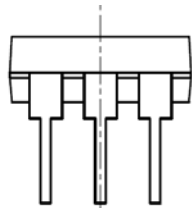
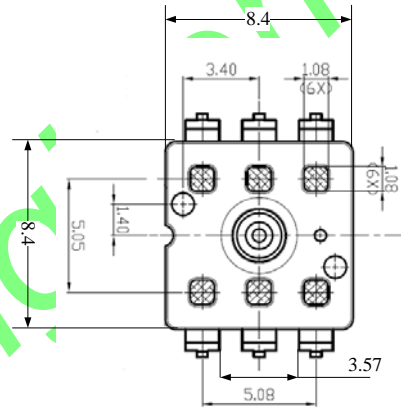
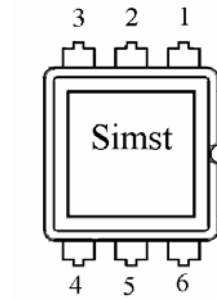
	最小值	典型值	最大值	单位	备注
激励电压		5.0		V	
激励电流		1		mA	
输出范围 (FS 范围 40KPa)	50	65	80	mV	
零位输出	-25	0	+25	mV	
灵敏度温度系数	-24	-19	-15.5	%FS/100°C	恒压供电
零位温度系数	-0.08		+0.08	%FS/°C	0~50°C
电阻温度系数	+18	+22	+32	% /100°C	
线性	-0.45	-0.15	+0.45	%FS	
桥阻抗	4.5	5	5.5	KΩ	
过载压力	2X			额定 FS	
破坏压力	4X			额定 FS	
工作温度	-20		+80	°C	
存储温度	-55		+150	°C	

联线框图

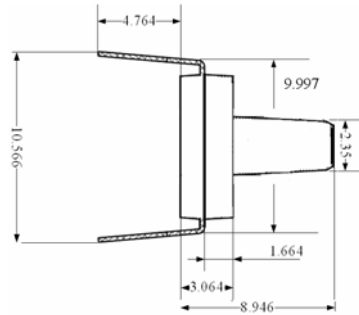
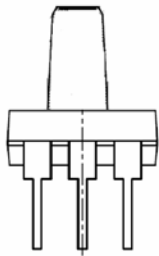
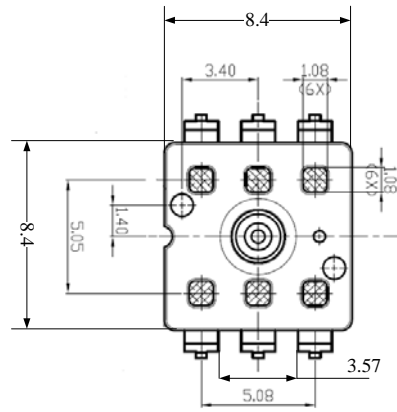


外型尺寸

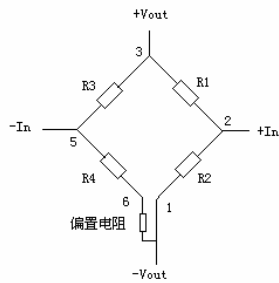
PSG010



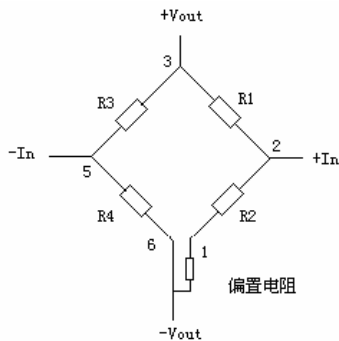
PSG010R



外接偏置电阻调节零位输出，连线方式：

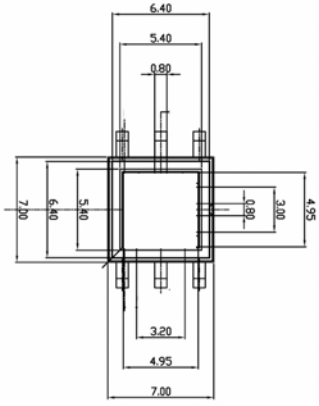
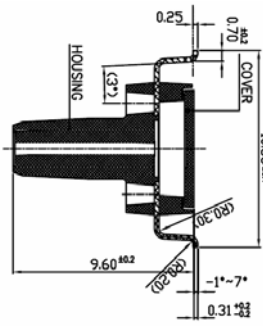
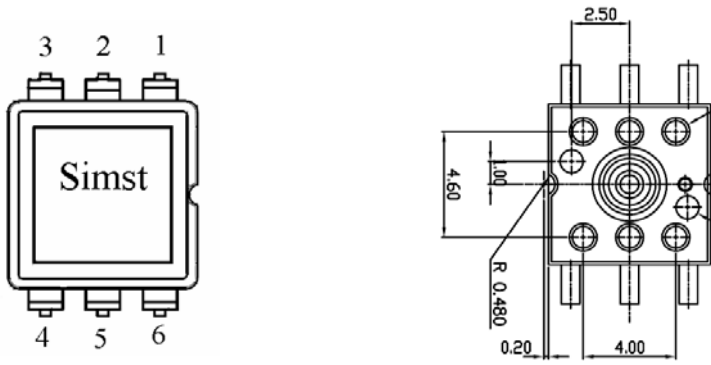


正零位输出调节零位外接配置电阻联线方式

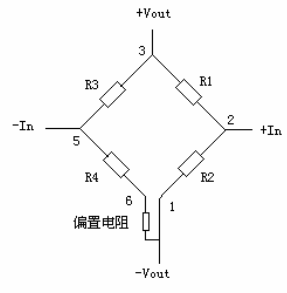


负零位输出调节零位外接配置电阻联线方式

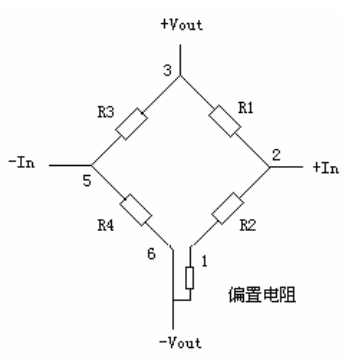
PSG010S



外接偏置电阻调节零位输出，连线方式：



正零位输出调节零位外接配置电阻连线方式



负零位输出调节零位外接配置电阻连线方式