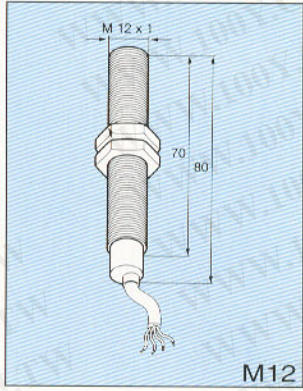
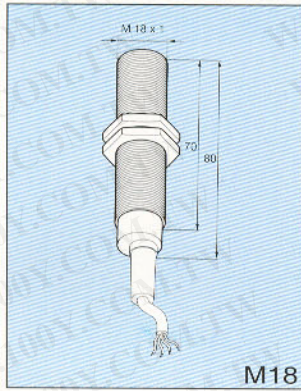


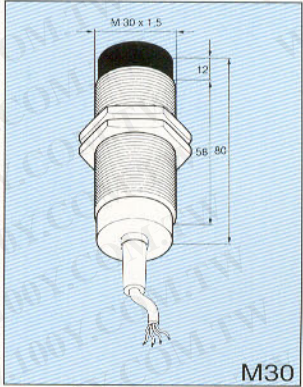
線性輸出 (Analog)



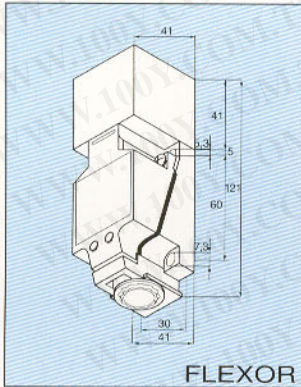
M12



M18



M30



FLEXOR

電源：DC18~30V

出力：0~10V

最大負載：≤1%。

應答速度：9914-0800/0900(100Hz)

9914-1000(30Hz)

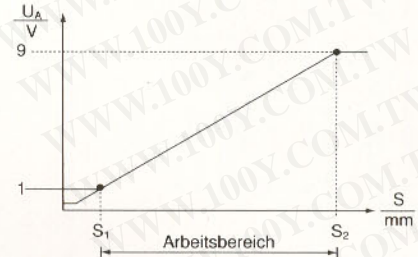
9814-1100(25Hz)

使用周圍溫度：-25°C~+70°C

保護等級：IP67

● 線性出力圖

Wiring diagrams



The output voltage of the analog sensors is proportional to the distance measured.

勝特力材料 886-3-5753170
 勝特力电子(上海) 86-21-54151736
 勝特力电子(深圳) 86-755-83298787
[Http://www.100y.com.tw](http://www.100y.com.tw)

尺寸	檢出範圍	型號
M12	0.2~2.5mm	9914-0800
M18	1~4mm	9914-0900
M30	7~14mm	9914-1000
FLEXOR	10~20mm	9814-1100

100X50X40

平板式金屬檢測器

平板式金屬檢測器用於食品、飲料、紡織品、塑膠布等生產過程中金屬物的檢出，並有f1、f2、f3三種頻率，不同頻率可並排使用，減少檢出死角。

電源：DC10~30V

最大負載：400mA

應答速度：300Hz

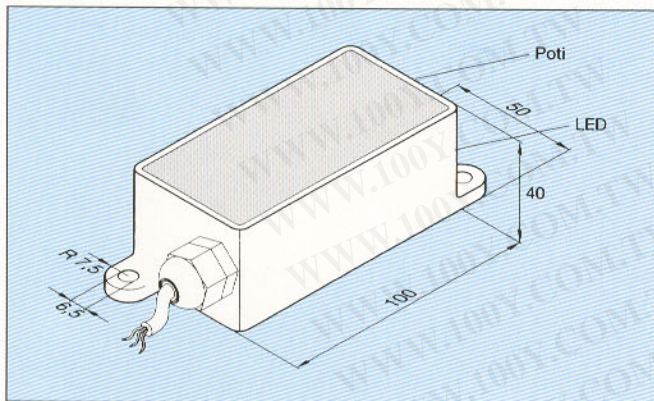
感度：可調

耐溫：-25°C~70°C

頻率：f1、f2、f3

檢測面：100mm×50mm

保護等級：IP67，短路與過載保護



固定方式	檢出距離	出力方式	型號(N.O.)
不同頻率可並排使用 (f1、f2、f3)	70mm	PNP	9809-0100(f1)
			9809-3400(f2)
			9809-3500(f3)
		NPN	9809-0300(f1)
			9809-0400(f2)
			9809-0500(f3)