

Characteristic / 特點：

- The IP67 rating is designed to the effective waterproof.
/ 保護結構達到IP67的規格，能有效的防水。
- Build-in twin LED, convenient for checking the operation.
/ 具有雙LED，檢測操作更方便。
- Oval hole for easy installation and adjustment.
/ 具有長形孔，可容易微調安裝。
- N3/P3 model : NPN N.O./N.C. & PNP N.O./N.C. 2-in-1 outputs.
/ N3/P3電路：NPN N.O./N.C. & PNP N.O./N.C. 2合1輸出。
- Surge suppressor and overload protection.
/ 突波吸收，負載保護。



RN

電感式 / 靜電容近接開關

Ø3
Ø4
Ø5
Ø6
Ø8
M12
M18
M30

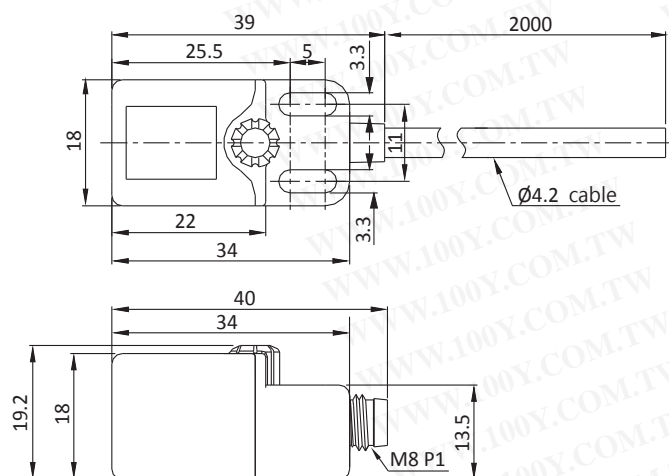
JM
JN
KND
PN
PND
RN
SN

SID
SIR
SIA

KC
KCT
KCP

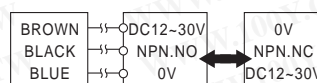
| Model / 型號 | NPN N.O. / N.C. | RN04-N3 | RN04-N3B1 |
|---------------------------------|---|----------------------------|-----------|
| | PNP N.O. / N.C. | RN04-P3 | RN04-P3B1 |
| Sensing distance / 檢出距離 | 5mm ±10% | | |
| Secure sensing distance / 建議距離 | 0 ~ 4 mm | | |
| Standard sensing object / 標準檢測物 | Iron / 鐵 18 x 18 x 1mm | | |
| Sensing surface / 檢測方向 | Top surface / 前方 | | |
| Hysteresis / 遲滯 | ≤10% of sensing distance / 檢測距離的 10 %以下 | | |
| Response time / 反應頻率 | 500 Hz | | |
| Operating voltage / 工作電壓 | DC 12 ~ 30V | | |
| Current consumption / 消耗電流 | ≤ 8 mA no-load / 無負載 8mA 以下 | | |
| Load current / 負載電流 | 100 mA Max. at DC 30V | | |
| Residual voltage / 殘餘電壓 | ≤ DC 2V | | |
| Insulation resistance / 隔離阻抗 | 20M Ω min. (DC500V) | | |
| Voltage withstandability / 絕緣耐壓 | AC1000V 60Hz for 60 Sec. | | |
| Operating temperature / 工作溫度 | -20°C ~ +60°C | | |
| Protection degree / 防水等級 | IP67 | | |
| Option / 選購配件 | M84R-2M-PVC / M84RL-2M PVC | | |
| Wiring method / 出線方式 | Ø4.2 x 2M / 3 wires (線) | M8 connector / M8-4Pin 接頭型 | |
| Weight / 重量 | 60g | 12g | |

Dimensions / 尺寸圖 (mm)

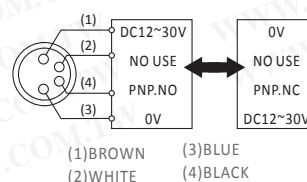


Wiring diagrams / 接線圖

-N3



-P3B1



勝特力材料 886-3-5753170
 勝特力电子(上海) 86-21-34970699
 勝特力电子(深圳) 86-755-83298787
[Http://www.100y.com.tw](http://www.100y.com.tw)

雙LED方形電感式近接開關

Rectangular Inductive Proximity Sensor

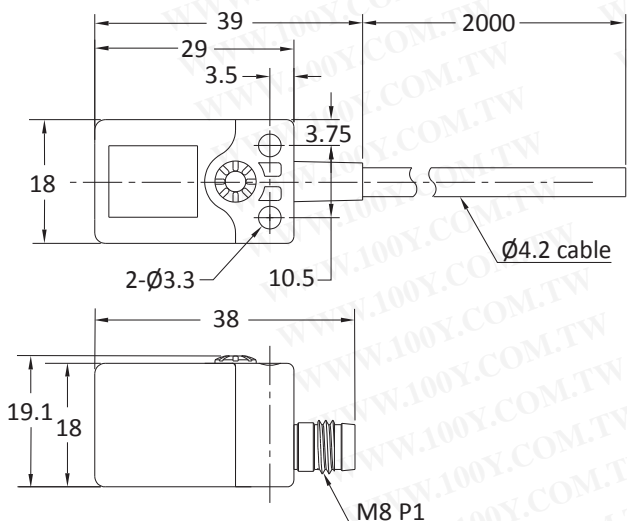
Characteristic / 特點：

- Build-in twin LED, convenient for checking the operation.
/ 具有雙LED，檢測操作更方便。
- N3/P3 model : NPN N.O./N.C. & PNP N.O./N.C. 2-in-1 outputs.
/ N3/P3 電路：NPN N.O./N.C. & PNP N.O./N.C. 2合1輸出。
- Surge suppressor and overload protection .
/ 突波吸收，負載保護。

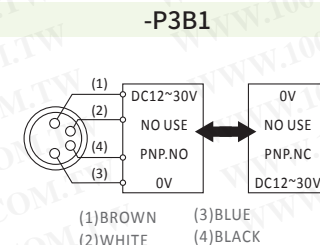
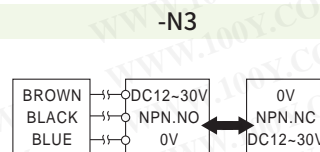


| Model / 型號 | NPN N.O. / N.C. | RN05-N3 | RN05-N3B1 |
|---------------------------------|--|---------|----------------------------|
| | PNP N.O. / N.C. | RN05-P3 | RN05-P3B1 |
| Sensing distance / 檢出距離 | 5mm ±10% | | |
| Secure sensing distance / 建議距離 | 0 ~ 4 mm | | |
| Standard sensing object / 標準檢測物 | Iron / 鐵 18 x 18 x 1mm | | |
| Sensing surface / 檢測方向 | Top surface / 前方 | | |
| Hysteresis / 遲滯 | ≤10% of sensing distance / 檢測距離的 10%以下 | | |
| Response time / 反應頻率 | 500 Hz | | |
| Operating voltage / 工作電壓 | DC 12 ~ 30V | | |
| Current consumption / 消耗電流 | ≤8 mA no-load | | |
| Load current / 負載電流 | 150 mA | | |
| Residual voltage / 殘餘電壓 | ≤ DC 1.5V | | |
| Insulation resistance / 隔離阻抗 | 20M Ω min. (DC500V) | | |
| Voltage withstandability / 絕緣耐壓 | AC1000V 60Hz for 60 Sec. | | |
| Operating temperature / 工作溫度 | -20°C ~ +60°C | | |
| Protection degree / 防水等級 | IP64 | | |
| Option / 選購配件 | M84R-2M-PVC / M84RL-2M PVC | | |
| Wiring method / 出線方式 | N/P : Ø4.2 x 2M / 3 wires | | M8 connector / M8-4Pin 接頭型 |
| Weight / 重量 | 60g | | 12g |

Dimensions / 尺寸圖 (mm)



Wiring diagrams / 接線圖



RN

電感式 - 靜電容近接開關

Ø3
Ø4
M5
Ø6
M8
M12
M18
M30

JM
JN
KND
PN
PND
RN
SN

SID
SIR
SIA

KC
KCT
KCP

勝特力材料 886-3-5753170
 勝特力电子(上海) 86-21-34970699
 勝特力电子(深圳) 86-755-83298787
[Http://www.100y.com.tw](http://www.100y.com.tw)