

雙LED方形電感式近接開關

Rectangular Inductive Proximity Sensor

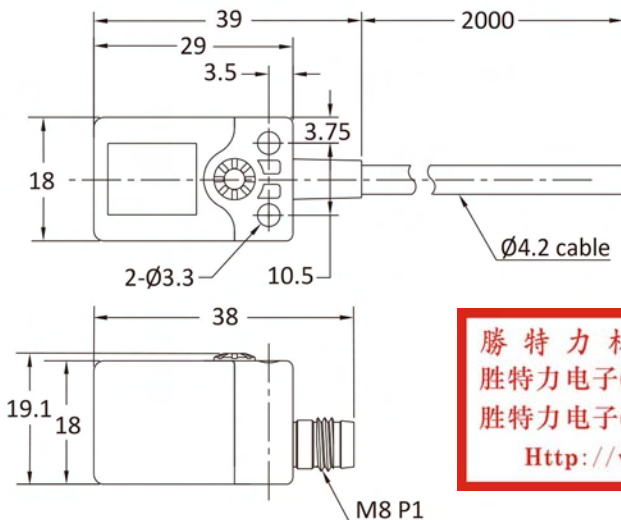
Characteristic / 特點：

- Build-in twin LED, convenient for checking the operation.
/ 具有雙LED，檢測操作更方便。
- N3/P3 model : NPN N.O./N.C. & PNP N.O./N.C. 2-in-1 outputs.
/ N3/P3 電路：NPN N.O./N.C. & PNP N.O./N.C. 2合1輸出。
- Surge suppressor and overload protection .
/ 突波吸收，負載保護。



Model / 型號	NPN N.O. / N.C.	RN05-N3	RN05-N3B1
	PNP N.O. / N.C.	RN05-P3	RN05-P3B1
Sensing distance / 檢出距離	5mm ± 10%		
Secure sensing distance / 建議距離	0 ~ 4 mm		
Standard sensing object / 標準檢測物	Iron / 鐵 18 x 18 x 1mm		
Sensing surface / 檢測方向	Top surface / 前方		
Hysteresis / 遲滯	≤ 10% of sensing distance / 檢測距離的 10% 以下		
Response time / 反應頻率	500 Hz		
Operating voltage / 工作電壓	DC 12 ~ 30V		
Current consumption / 消耗電流	≤ 8 mA no-load		
Load current / 負載電流	150 mA		
Residual voltage / 殘餘電壓	≤ DC 1.5V		
Insulation resistance / 隔離阻抗	20M Ω min. (DC500V)		
Voltage withstandability / 絕緣耐壓	AC1000V 60Hz for 60 Sec.		
Operating temperature / 工作溫度	-20°C ~ +60°C		
Protection degree / 防水等級	IP64		
Option / 選購配件	M84R-2M-PVC / M84RL-2M PVC		
Wiring method / 出線方式	N/P : Ø4.2 x 2M / 3 wires	M8 connector / M8-4Pin 接頭型	
Weight / 重量	60g	12g	

Dimensions / 尺寸圖 (mm)

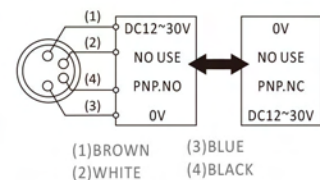


Wiring diagrams / 接線圖

-N3



-P3B1



勝特力材料 886-3-5753170
 胜特力电子(上海) 86-21-34970699
 胜特力电子(深圳) 86-755-83298787
[Http://www.100y.com.tw](http://www.100y.com.tw)

RN

電感式 / 靜電容近接開關

Ø3
 Ø4
 M5
 Ø6
 M8
 M12
 M18
 M30

JM
 JN
 KND
 PN
 PND
 RN
 SN

SID
 SIR
 SIA

KC
 KCT
 KCP