

# 形CCS-F10薄形静電容量形近接センサ

## ●特長

- ・小形で高感度の静電容量形近接センサのため検出物体を選ばずほとんどの物体を検出できます。
- ・検出面に誘導率の低い物体がある場合の間接検出が可能です。
- ・小形でフラットタイプのためスペースや奥行きが無い場所でも容易に取付けができます。
- ・耐水構造のため水、油などがかかる場所でも安心して使用いただけます。(検出面に水、油が付着した状態では使用できません)



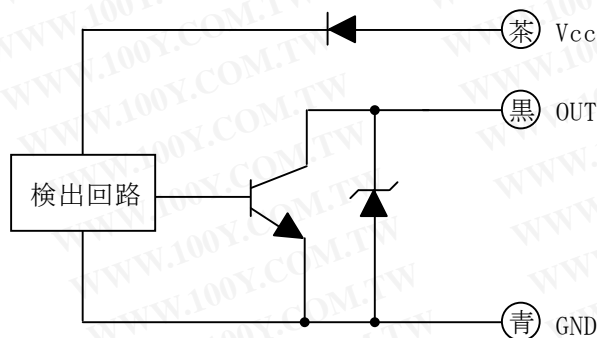
## ●定格

項目/形式	CCS-F10	CCS-F101
定格電圧	DC12~24V	
消費電流	DC10mA 以下	
標準検出体	50×50×t1 接地金属	
動作表示	出力 ON で点灯	
動作	検出物体有で ON	検出物体無で ON

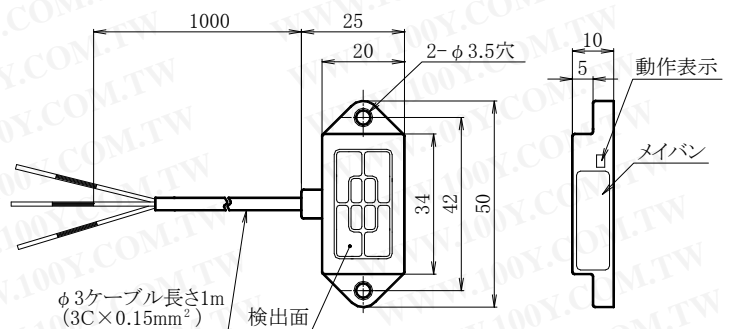
## ●特性

項目/形式	CCS-F10	CCS-F101
標準検出距離	10mm	
応差の距離	検出距離の 15%以下	
出力容量	DC30V 100mA Max.	
使用温度範囲	-10~55°C	
保護構造	IP66	

## ●接続



## ●外形図



## ●用途

- ◇穀物などのレベル検出
- ◇紙パック内の液体有無検出
- ◇絶縁物の検出

## ●その他

- ◇検出物体が絶縁体の場合は絶縁体の被誘電率で検出距離が変化しますので予めご確認の上ご使用下さい。また、検出物体が金属(導電体)の場合は検出物体を接地してご使用下さい。接地されていない状態では検出距離が低下しますのでご注意ください。
- ◇保護構造は耐水構造になっていますが検出面に水滴及び油などが付着した状態で使用されますと、その容量で動作状態となることがありますのでご注意ください。
- ※他の詳細な仕様については、仕様書をご参照下さい。