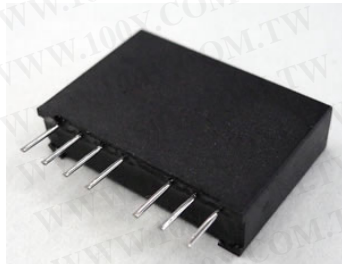


形 HTSWローコストマルチ静電容量式タッチセンサ(特許)

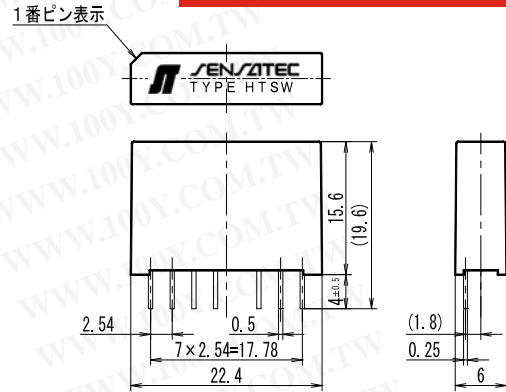
人体検出に最も適した静電容量方式によるタッチセンサ

勝特力材料 886-3-5753170
 胜特力电子(上海) 86-21-34970699
 胜特力电子(深圳) 86-755-83298787
[Http://www.100y.com.tw](http://www.100y.com.tw)

●製品写真



●外形寸法



●特長

- ・静電容量センサ2回路が内蔵された、取扱いが簡単なローコストのHICです。
- ・プラスチックや手荷物等、静電容量の少ないものが触れても誤動作しません。
- ・感度調整ボリューム等が不要で、感度設定の必要がありません。
- ・特に冬、人体が持つ静電気に対して、完全に保護されています。
- ・接点がないため接触不良がなく、長寿命です。

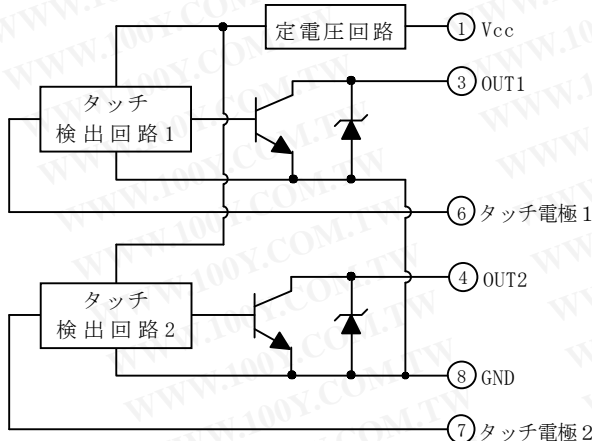
●定格

項目	定格値
定格電圧	DC5V/12V
動作感度	30pF, 40pF, 50pF, 60pF
消費電流	5V時 6mA以下, 12V時 30mA以下
出力	オープンコレクタ 検出時「L」

●特性

項目	特性値
使用電圧範囲	DC4.5~14V
最大出力容量	DC30V DC50mA以下
使用温度範囲	-10~60°C
耐静電気 タッチ部-GND間	±20kV (500pF, 500Ω)

●出力回路



端子No.②は空き端子です。何も接続しないで下さい。
 端子No.⑤は抜き端子です。

●用途

- ◇ドアノブタッチスイッチ
- ◇電子機器の入力スイッチ
- ◇エレベータのスイッチ
- ◇防犯タッチセンサ
- ◇着席センサ

●使用上のご注意

- (1) タッチセンサのタッチ(検知)電極は、検出回路に接続されています。従って、タッチセンサ用電源とAC電源間は安全に必要なかつ十分な耐電圧と絶縁を確保して下さい。
- (2) DC/DCコンバータ電源で1次-2次間の結合容量が1,000pF以下の場合は、1次0Vラインと2次0Vライン間に1,000pF程度の容量で結合して下さい。ただし、コンデンサの耐電圧は必要な値まで充分確保して下さい。
- (3) タッチセンサは、大地との静電容量を検出していますので、電源が電池の場合は⊕又は⊖側を大地に対し大きな容量を持ったもの(筐体等)に直接あるいは1,000pF程度のコンデンサを介して接続して下さい。
- (4) 大出力の放送局の近くや、大きなインバータ機器の電源で使用されてDC電源に大きなコモンモードノイズがある場合は、0Vラインに0.1μF以上のコンデンサを介しF.Gに排除して下さい。
- (5) タッチセンサは、高周波発振回路を用いていますので、複数のタッチセンサを近づけたり、複数のタッチセンサのタッチ電極に同じ人が同時に触ったりしてご使用の場合、相互干渉により正しい検出ができないことがあります。相互干渉の影響は、タッチセンサ及びタッチ電極の配置や配線の状態により変わりますので弊社にご相談下さい。