

方形金属感应开关扁形接近开关传感器限位开关 TSW05-N 三线 NPN 常开

- TSW05-N (NPN常开)
- TSW05-N2 (NPN常闭)
- TSW05-P (PNP常开)
- TSW05-P2 (PNP常闭)

TSW05-P



PNP常开
检测距离4MM



TSW05-N NPN常开



TSW05-N2 NPN常闭



TSW05-P PNP常开



TSW05-P2 PNP常闭

产品参数解析

如需了解更多产品信息请联系客服

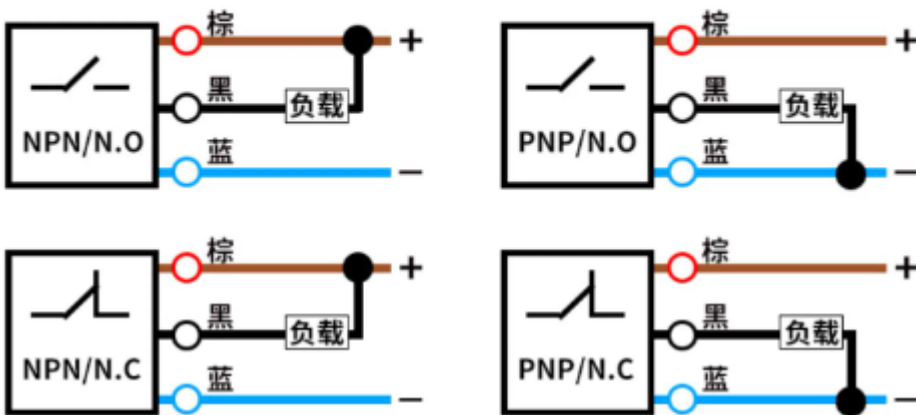


注意:以上参数纯手工测量 可能会有误差 请以实物为准

产品名称	金属接近开关	输出电流	100mA
品牌名称		检测距离	4MM
输出模式	NPN/PNP	外壳材质	绝缘材质
输出动作	NO/NC	产品类型	电感式
额定电压	DC12-24V	工作温度	-25°C-+70°C
开关频率	1000Hz	标准线长	约2米左右

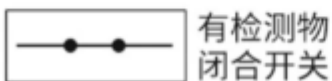
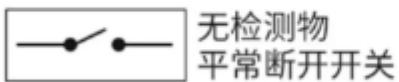


产品接线方式



常开/常闭示意图

常开



常闭

