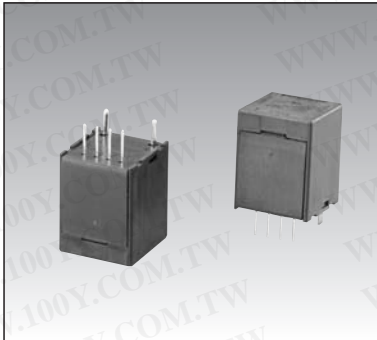


汎用直流電流センサ・一次巻線付

超小型・一次巻線付のプリント板取付用 / ± 15V 電源対応

直流電流センサ

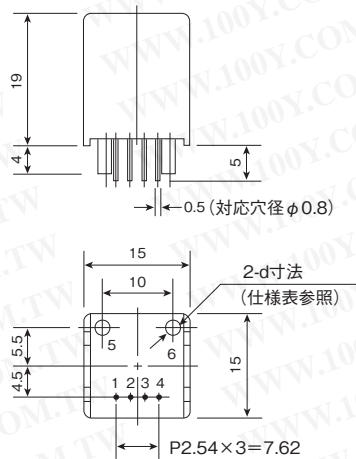


型式 HPS-AP シリーズ

〔特長〕

- ± 15V の制御電源対応。
- 出力は $0 \pm 4V$ で方向判別ができる。
- 絶縁計測ができる。
- DC ~ 20KHz 帯の高周波までの計測が可能。(高周波でのご使用の場合定格電流まで使用できなくなる場合がございます)
- 最大 300% まで、出力直線性。(精度保証は定格電流値)
- 過電流 (最大パルス幅以内) でも破壊することがない。3 μ S 以内の高速応答性。(ただし、連続での使用は、定格電流を越えないこと)

〔外形図〕



〔端子配置〕

No.1	+ 15V
No.2	- 15V
No.3	OUTPUT
No.4	GND
No.5	INPUT (+)
No.6	INPUT (-)

〔仕様〕

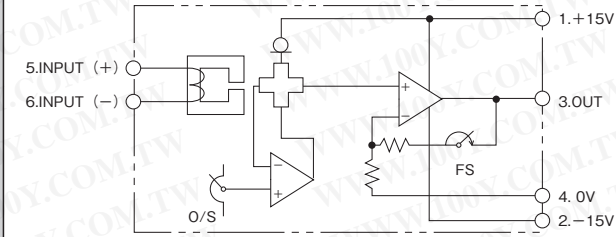
型 式	HPS- (定格電流) -AP					
連続定格電流 (FS)	± 3A	± 5A	± 10A	± 15A	± 20A	± 25A
非飽和最大電流	± 9A	± 15A	± 30A	± 45A	± 60A	± 75A
出力電圧	± 4V / 定格電流、± 12V / 最大電流 (推奨負荷抵抗 > 10k Ω)					
残留電圧	± 30mV 以内 (無負荷)					
ノイズレベル	± 20mVp-p 以内 (無負荷)					
出力精度 / 直線性	± 1% FS 以内					
ヒステリシス (FS → 0)	± 15mV 以内					
応 答 性	3 μ S 以下 (di / dt = FS / 2 μ sec 時)					
出力電圧温度特性	± 4 mV / °C typ					
残留電圧温度特性	± 1.5mV / °C typ					
制 御 電 源	DC ± 15V ± 5% (25mA TYP) 両電源					
一次巻線径 (d mm)	φ 0.6	φ 0.9	φ 1.1	φ 1.4	φ 1.7	φ 1.8
一次巻線直流抵抗 (m Ω)	28	8.0	2.8	1.3	0.7	0.4
インダクタンス (μ H)	16	5.1	1.5	0.7	0.4	0.2
最大パルス幅	定格電流 × 10倍 / 50msec					
絶 縁 抵 抗	DC500V / 500M Ω 以上 (一次巻線 ~ 制御端子間)					
耐 電 圧	AC2000V / 1min (一次巻線 ~ 制御端子間)					
使 用 条 件	- 10°C ~ + 60°C、85% RH 以下・結露のないこと					
保 存 条 件	- 15°C ~ + 65°C、85% RH 以下・結露のないこと					

〔注意事項〕・ コアのヒステリシスで、定格を越える過電流後はその量に比例した 0 点変動が発生します
 ・ 出力は各種変動要因を含むので実用範囲は定格の 5% 以上の領域をお奨めします Ta=25°C

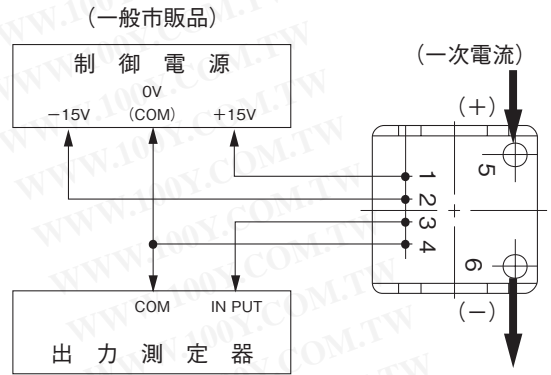
汎用直流電流センサ・一次巻線付

HPS-AP シリーズ代表特性 (HP-5-AP)

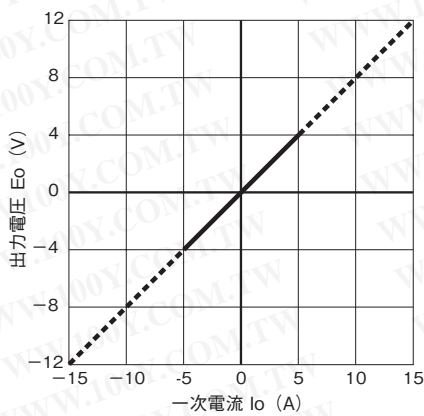
〔制御ブロック図〕



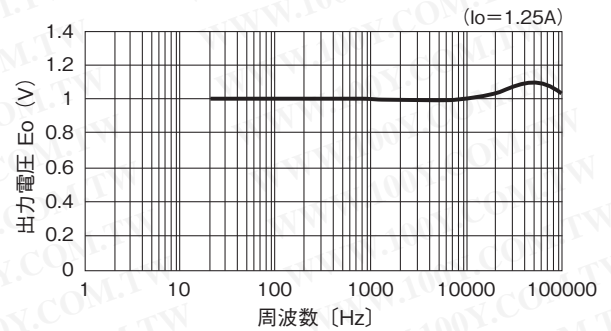
〔接続図〕



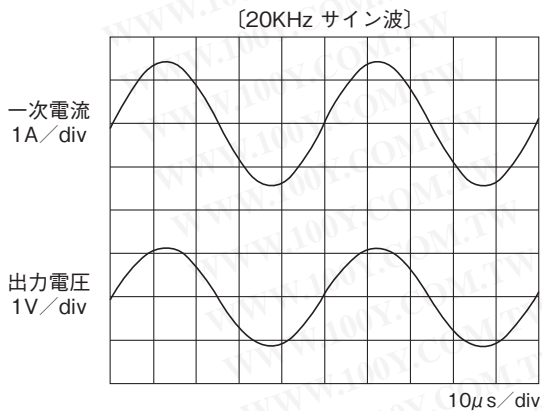
〔出力電圧特性〕



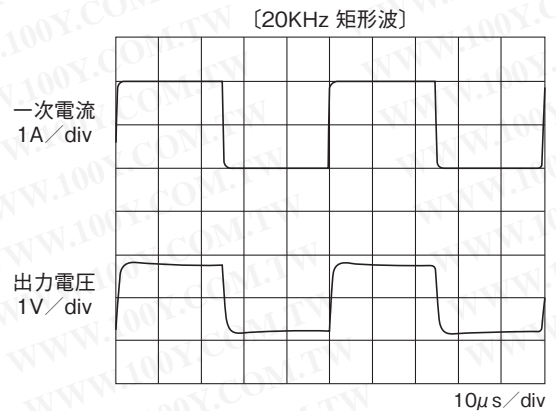
〔周波数特性〕



〔出力波形〕 - 1



〔出力波形〕 - 2



●高周波・大電流の用途では、コアロスによる加熱の可能性が有ります。お問合せ確認をしてください。