

仕 様 書

名 称 分割型交流電流センサ

型 式 CTL-6-S32-8F-CL2

本仕様書は、当社社外秘の内容を含みますので、特定ユーザ殿以外には配布いたしません。コピーおよび貴社以外への持出しはご遠慮下さい。万一、仕様書の流出が確認された時には、本仕様書の廃止とともに本製品の供給を停止させていただく場合がございます。また、数年に亘り継続したご購入が当社において確認されない時には、本仕様書の廃止手続きをお願いする場合がございますので、併せて予めご了承願います。

株式会社 ユー・アール・ディー
 横浜市鶴見区末広町1-1-52
 電 話 045-502-3111
 F A X 045-502-3632

	承認	照査	作成
発行			

名称： 分割型交流電流センサ
 型式： CTL-6-S32-8F-CL2

1. 構成部品名・材料名：

部品名	材料名
ケース	PA66(白)
ボビン	PBT(白)
磁路材	フェライト
巻線	ポリウレタン線 (2UEW)
出力リード線	ビニル電線 (スズコート) (AWG22、l=150mm)
ハウジング	SMR-02V-B (日本圧着端子製造(株))
ピンコンタクト	SYM-001T-P0.6 (日本圧着端子製造(株))

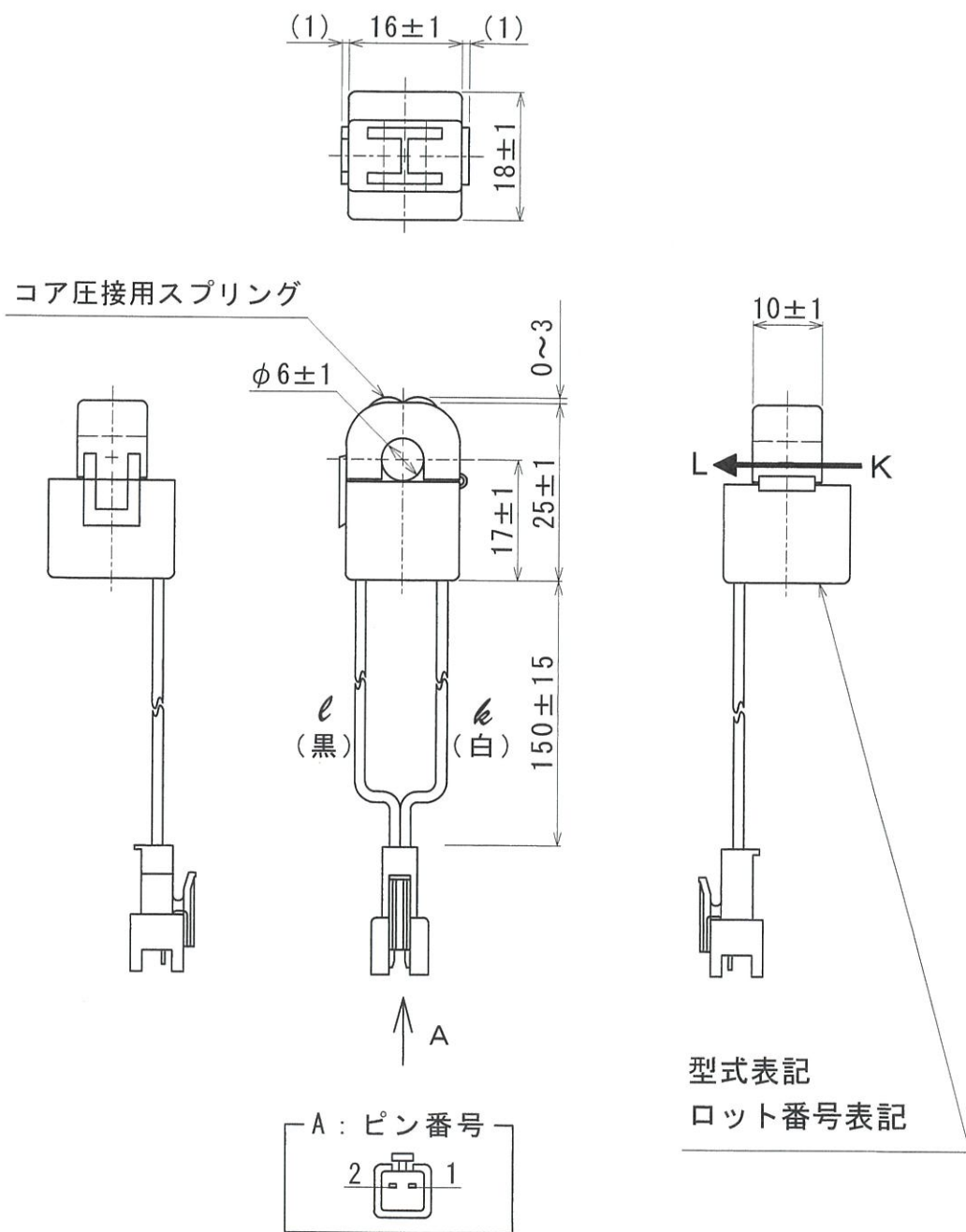
2. 特性仕様：

適用電流	(Ta=25°C) 0.01~15A (50Hz/60Hz、負荷抵抗 $RL \leq 10 \Omega$)
最大許容電流	50Arms/連続 (50Hz/60Hz 正弦波)
出力特性	590mV \pm 3%/10A (50Hz 正弦波 負荷抵抗 $RL=50 \Omega$)
直線性	結合係数 (K) 特性図参照
内部抵抗	80 Ω (参考値)
公称変流比	800:1
耐電圧	AC1000V/1分間 (コア~出力リード線一括間)
絶縁抵抗	DC500V/100M Ω 以上 (コア~出力リード線一括間)
質量	約12g
許容脱着回数	概略100回程度
使用条件	-20~+50°C、80%RH以下・結露のないこと
保存条件	-30~+90°C、80%RH以下・結露のないこと

3. 使用上の注意事項：

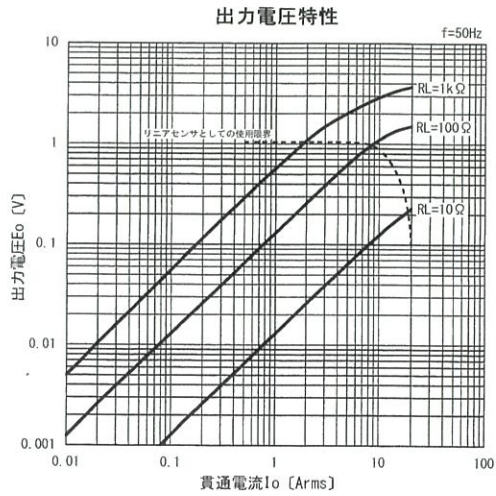
- (1) フェライトコア接合面に衝撃的な力がかかると、内部で折損することがあります。
- (2) リード線には9.8N以上の無理な引張力がかからないようにして下さい。
- (3) 製品の仕様・検査等の記載内容において、特別に記述が無い場合は常温・常湿・その他異常や振動の無い環境での測定を基準としたものです。
- (4) 二次側出力を、電氣的に解放しないようにして下さい。
高電圧が発生し破損することがあります。
- (5) 屋外暴露では使用することはできません。
- (6) JIS・IEC等の各種規格(安全規格含め)については、(適合の)対象外である事を確認済みです。

4. 外形図:

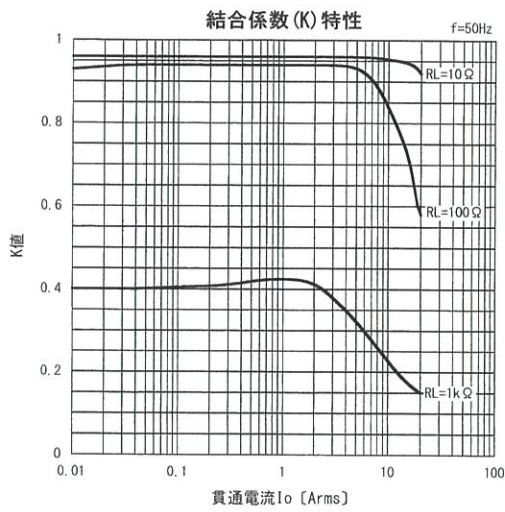


単位 : mm

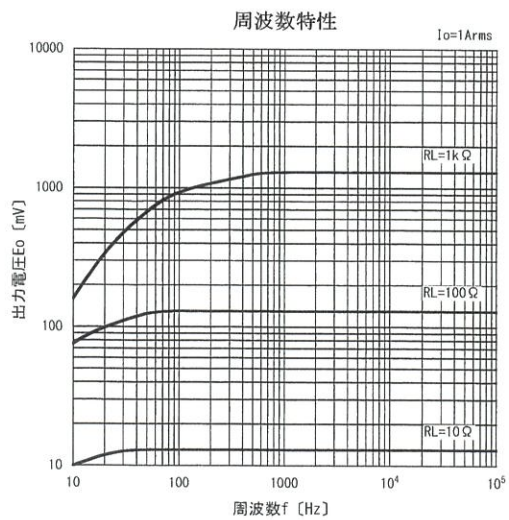
5. 出力特性グラフ :



Ta=25°C typ



Ta=25°C typ



Ta=25°C typ