

W A T E R

勝特力電材超市-龍山店 886-3-5773766  
勝特力電材超市-光復店 886-3-5729570  
勝特力電子(上海) 86-21-34970699  
勝特力電子(深圳) 86-755-83298787  
<http://www.100y.com.tw>

E N S O R

# 霍尔流量传感器

进口霍尔原件/快速响应/应用广泛

Original import hall/quick response/applications



JINGGONGXIZUO YOUZHIXUANCAI  
精工细作 优质选材

...



密封不漏水  
Seal watertight



耐磨  
wear-resisting

ROHS

符合ROHS检测  
Conform to the  
ROHS testing

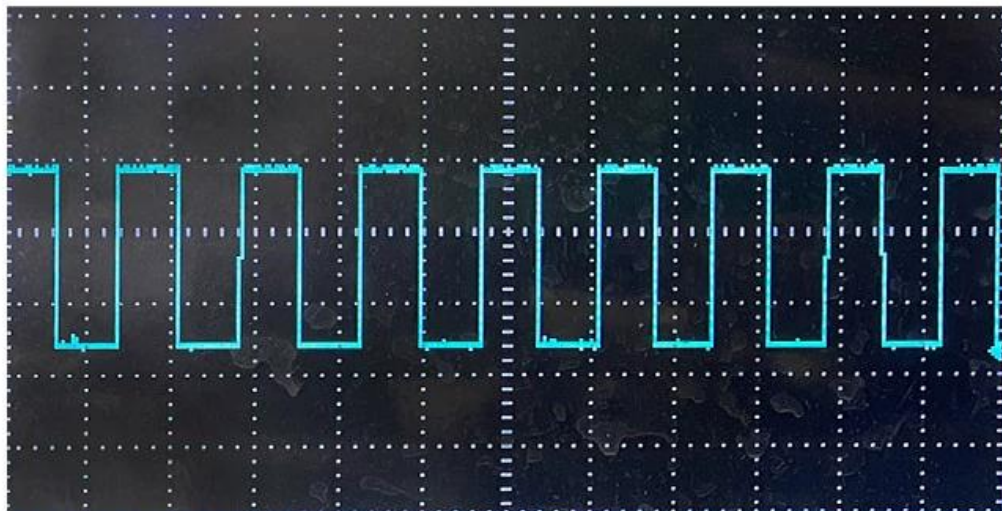


灵敏度高  
High sensitivity

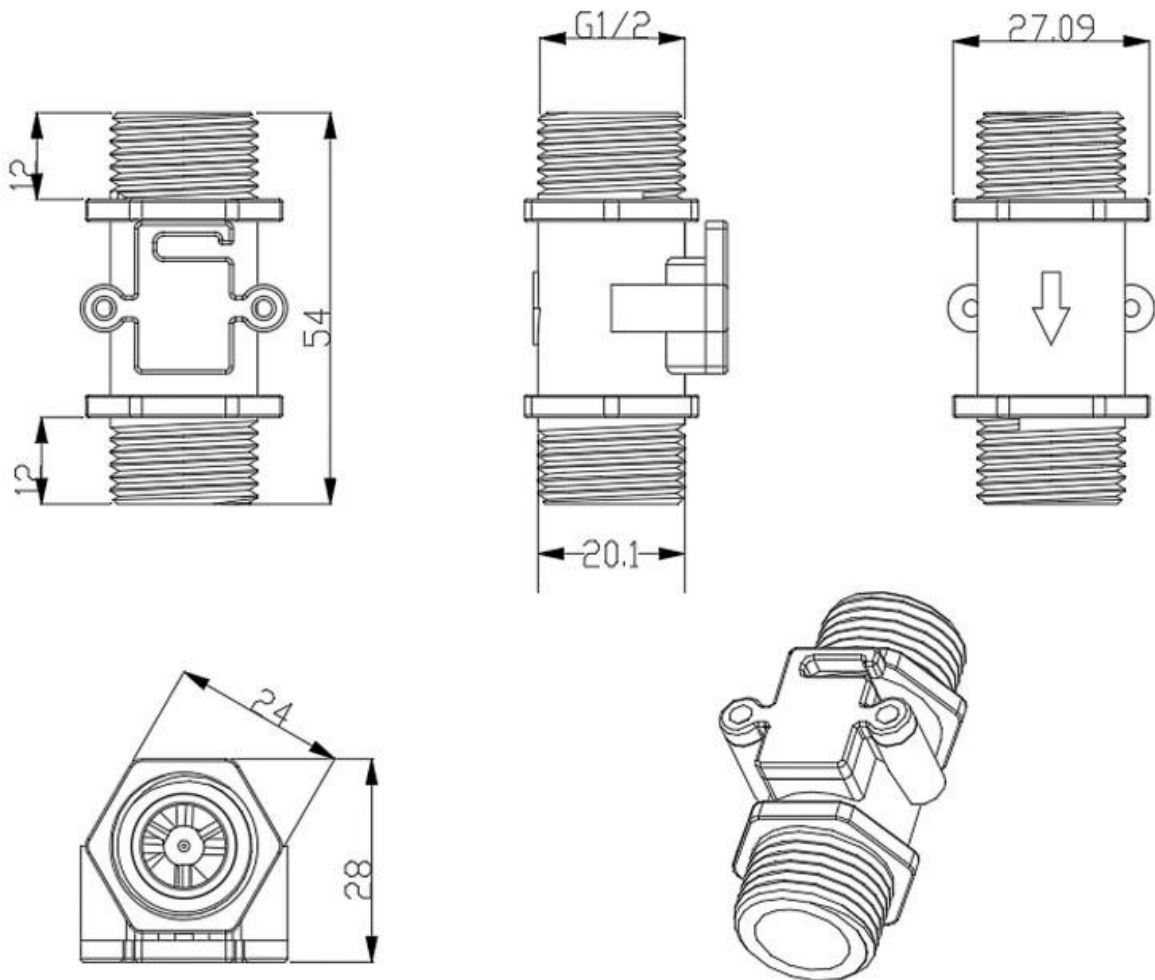
# 产品参数

型号	YF-S201C
接口尺寸	4分 (G1/2)
工作电压范围	DC3.5~24V
内径/外径	内径进水口13.3mm出水口14.5mm/外径20.1mm
螺牙长度	12.7mm
材质	透明款PC, 黑色款尼龙
耐水压	<1.75MPa
输出脉冲高电平	>DC 4.7V(输入电压DC 5V)
输出脉冲低电平	<DC 0.5 V (输入电压 DC 5 V)
绝缘电阻	>100MΩ
流量范围	[ 在1~25L\MIN ] ±3%
密封性	封闭各孔, 加1.7Mpa水压试验1分钟 无渗漏和变形现象
流量脉冲特性	(Hz)=[ 5.0* Q ] ±5% (Q--流量L/min ) 即300个脉冲一升水

输出波形图:



透明可视/黑色可选



透明流量計 YF-201C 水流量感測器渦輪流量計 4  
分流量感測器

# 使用说明

- 1、为了避免颗粒、杂物进入传感器，传感器入水口处必须安装过滤网；
- 2、水流量传感器的安装要在设备内部或室内，切勿长时间暴露在户外或潮湿高温等恶劣环境下，水流量传感器的安装须避开震动和摇晃的环境和应用，以免影响传感器的测量精度；
- 3、当磁性材料或者对传感器产生磁力的材料靠近传感器时，其特征可能发生改变；
- 4、请勿擅自拆开水流量传感以防损坏，凡擅自拆解过的水流量传感器均不在保修范围之内；
- 5、未使用过本结构型传感器，用于直接代替时可能有不适之处，敬请及时提出

接線方式：

紅 *IN* 接正極

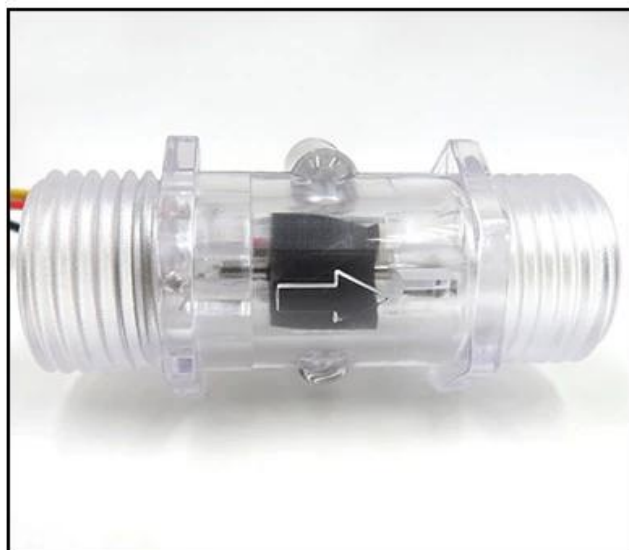
黃 *OUT* 信號輸出線

黑 *GND* 接負極

# 应用范围



## 实物展示



## 注意事项（详情可咨询在线客服）

- ① 严禁剧烈冲击以及化学物质的侵蚀。
- ② 严禁抛掷或碰撞。
- ③ 垂直安装，倾斜度不超过5度。
- ④ 介质温度不宜超过120℃。