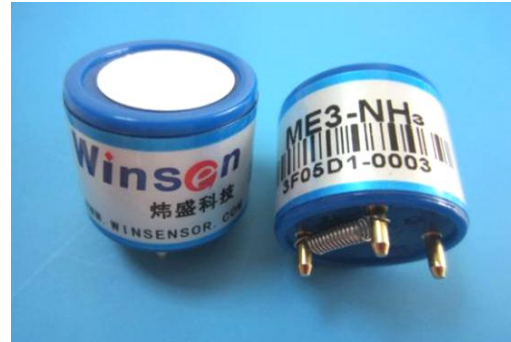


## ME3-NH<sub>3</sub> 氨气传感器

### 产品描述

ME3-NH<sub>3</sub>氨气传感器是定电位电解型传感器，氨气在传感器内部发生一系列氧化还原反应并释放电荷形成电流，电流的大小与氨气浓度成正比，通过测试电流的大小即可判定氨气浓度的高低。



### 传感器特点

低功耗、高精度、高灵敏度、线性范围宽、抗干扰能力强、优异的重复性和稳定性。

### 主要应用

广泛适合工业及环保领域氨气的检测。

### 技术指标

表 1

项目	参数
检测气体	氨气 (NH <sub>3</sub> )
量程	0~100ppm
最大测量限	200ppm
灵敏度	(80~160) nA/ppm
分辨率	0.5ppm
响应时间 (T <sub>90</sub> )	≤60S
偏压	0mV
负载电阻 (推荐)	10 Ω
重复性	<10% 输出值
稳定性 (/ 月)	<10%
输出线性度	线性
零点漂移 (-20℃~40℃)	-3~10ppm
温度范围	-20℃~50℃
湿度范围	15%~90% RH 无凝结
压力范围	标准大气压±10%
使用寿命	2 年 (2ppmNH <sub>3</sub> )

勝特力材料 886-3-5753170  
 勝特力电子(上海) 86-21-34970699  
 勝特力电子(深圳) 86-755-83298787  
[Http://www.100y.com.tw](http://www.100y.com.tw)

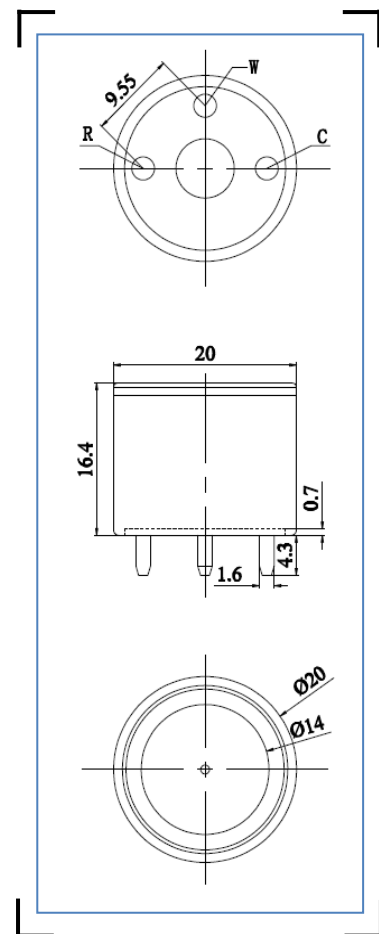


图 1: 传感器结构图

基本电路

勝特力材料 886-3-5753170  
 勝特力电子(上海) 86-21-34970699  
 勝特力电子(深圳) 86-755-83298787  
[Http://www.100y.com.tw](http://www.100y.com.tw)

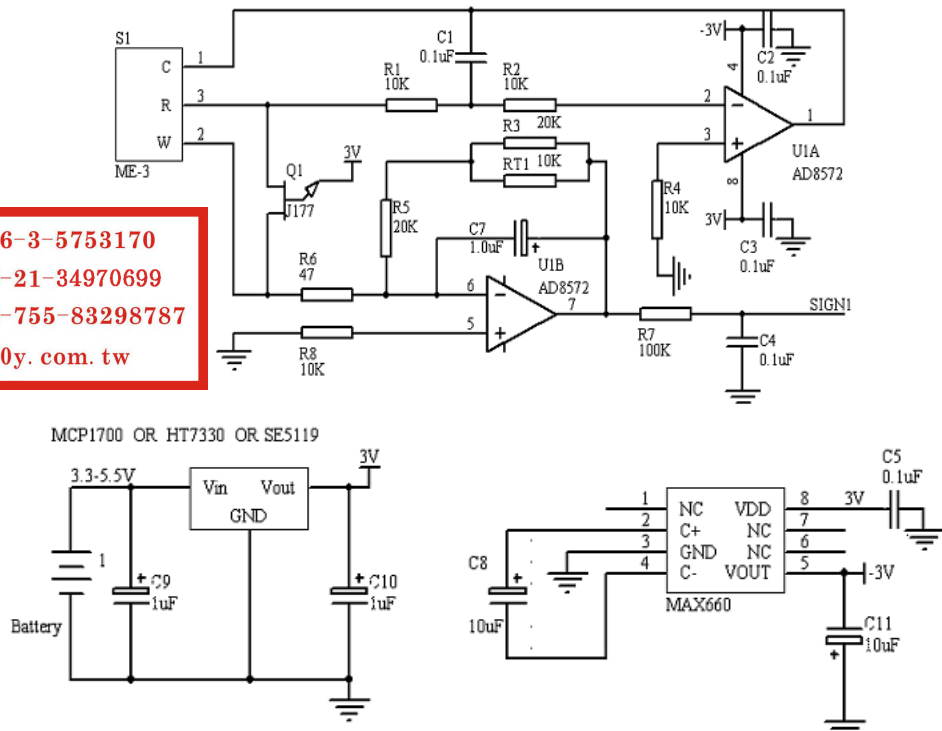


图 2：ME3-NH<sub>3</sub>测试电路

传感器特性描述

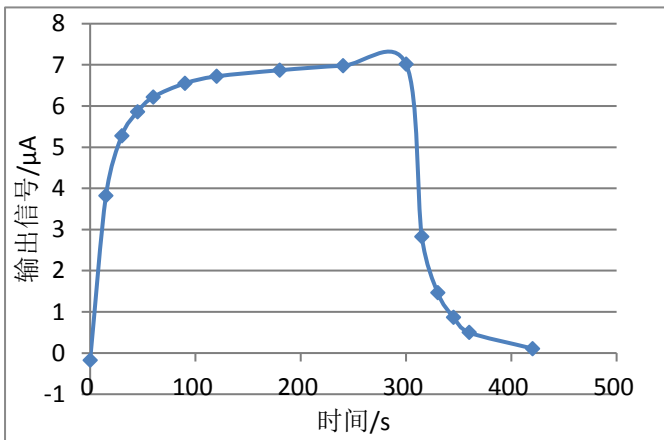


图 3：传感器的灵敏度、响应恢复情况

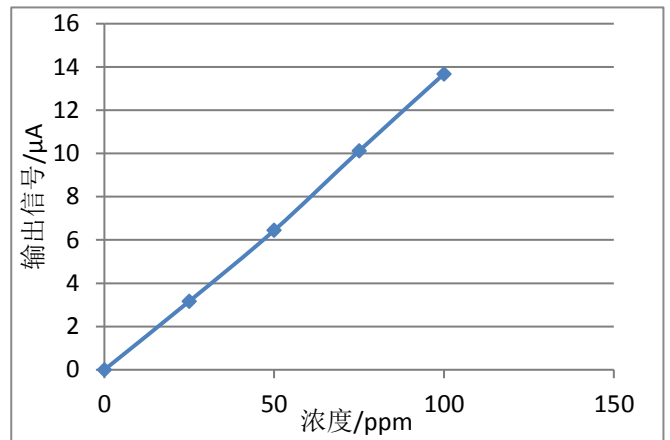


图 4：传感器线性曲线

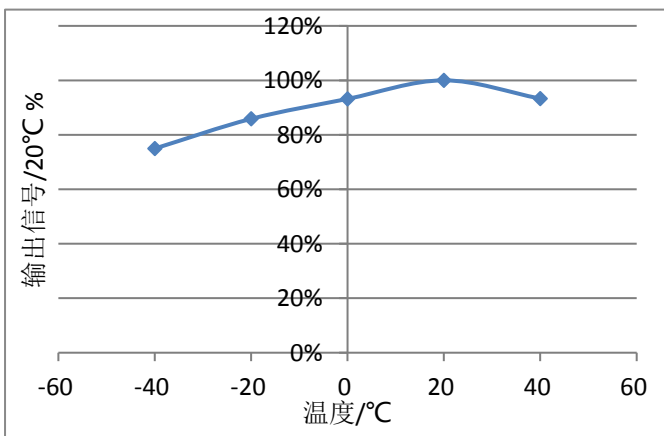


图 5：不同温度下传感器的输出情况

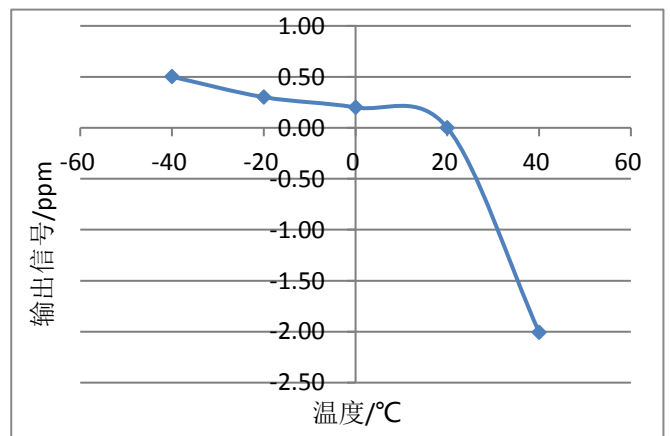


图 6：传感器在不同温度条件下的零点输出

### 交叉干扰特性

ME3-NH<sub>3</sub> 传感器对除目标气体外的其它气体也产生响应。现将该传感器对几种常见干扰气体的响应特性列于下表，以供参考。表中数据为干扰气体在给定浓度下的典型响应。

**表 2: 交叉干扰特性**

气体	浓度	ME3-NH <sub>3</sub>
一氧化碳	200ppm	<-6ppm
硫化氢	50ppm	<25ppm
氯气	10ppm	<-7ppm
乙烯	100ppm	0 ppm
氢气	10000ppm	<14ppm
乙醇	1000ppm	<20ppm
二氧化硫	20ppm	<9ppm
磷化氢	20ppm	<18ppm
甲醛	10ppm	<38ppm
苯	100ppm	<0.7ppm
甲醇	200ppm	<4ppm

### 注意事项

- 安装时禁用锡焊；
- 管脚禁止折断和弯曲；
- 使用前老化时间不少于 48 小时；
- 电解液泄漏会造成损害，请勿随意拆解传感器；
- 传感器避免接触有机溶剂（包括硅橡胶及其它胶粘剂）、涂料、药剂、燃油油类及高浓度气体；
- 所有电化学传感器不可用树脂材料完全封装，也不可浸没在无氧环境中，否则会损害传感器的性能；
- 所有电化学传感器不可长时间应用于含有腐蚀性气体的环境中，腐蚀性气体可以损害传感器；
- 气体零点测定时，须在洁净的大气中进行；
- 传感器测试和应用时，须避免正面垂直进气；

**胜特力材料 886-3-5753170**  
**胜特力电子(上海) 86-21-34970699**  
**胜特力电子(深圳) 86-755-83298787**  
[Http://www.100y.com.tw](http://www.100y.com.tw)