

## MP905 空气质量气体传感器

### 产品描述

MP905空气质量气体传感器采用多层厚膜制造工艺，在微型Al<sub>2</sub>O<sub>3</sub>陶瓷基片的两面分别制作加热器和金属氧化物半导体气敏层，封装在金属壳体内。当环境空气中有被检测气体存在时传感器电导率发生变化，该气体的浓度越高，传感器的电导率就越高。采用简单的电路即可将这种电导率的变化转换为与气体浓度对应的输出信号。



### 传感器特点

本品对苯、甲苯、甲醛、酒精、烟雾、打火机气、油漆等多种气体灵敏度高；具有响应恢复快、低功耗、检测电路简单、稳定性好、寿命长等优点。

### 主要应用

用于家庭环境的有害气体检测自动排风装置、自动排风装置、空气清新机等。

胜特力材料 886-3-5753170  
胜特力电子(上海) 86-21-34970699  
胜特力电子(深圳) 86-755-83298787  
[Http://www.100y.com.tw](http://www.100y.com.tw)

### 技术指标

表 1

产品型号		MP905	
产品类型		平面半导体气体传感器	
标准封装		金属封装	
检测气体		苯、甲苯、甲醛、酒精、烟雾、打火机气、油漆等	
检测浓度		0.5~1000ppm(酒精)	
标准电路条件	回路电压	$V_C/V_H$	5.0V±0.1V DC
	负载电阻	$R_L$	可调
标准测试条件	加热电阻	$R_H$	95Ω±10Ω(室温)
	加热功耗	$P_H$	≤300mW
标准测试条件下气敏元件特性	敏感体电阻	$R_S$	1KΩ~15KΩ(in 10ppm酒精)
	灵敏度	S	$R_S(\text{in air})/R_S(\text{in 10ppm酒精}) \geq 2$
	浓度斜率	$\alpha$	$\leq 0.6(R_{50ppm}/R_{10ppm酒精})$
标准测试条件	温度、湿度	20℃±2℃；65%±5%RH	
	标准测试电路	$V_C/V_H : 5.0V \pm 0.1V$	
	预热时间	不少于48小时	

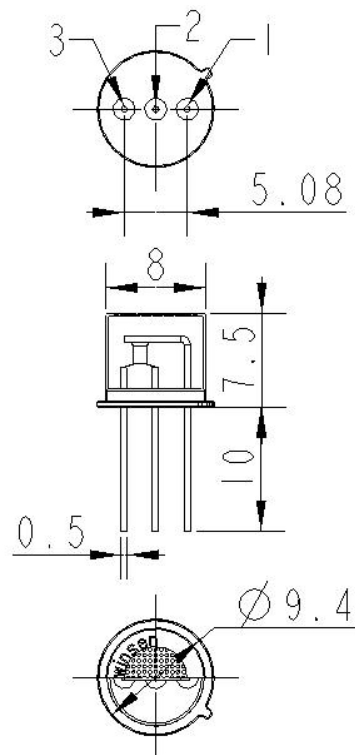
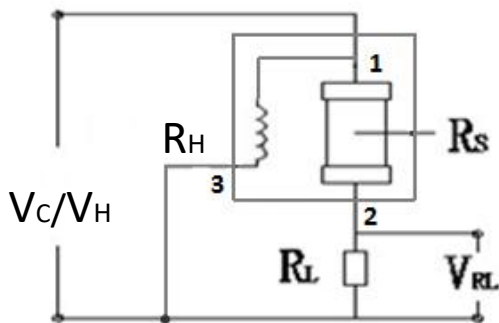


图 1: 传感器结构图

基本电路



勝特力材料 886-3-5753170  
 勝特力电子(上海) 86-21-34970699  
 勝特力电子(深圳) 86-755-83298787  
[Http://www.100y.com.tw](http://www.100y.com.tw)

图 2: MP905 测试电路

说明：上图为 MP905 传感器的基本测试电路。该传感器加热器电压 ( $V_H$ ) 和测试电压 ( $V_C$ ) 为共用电源，须用直流电源。 $V_{RL}$  是传感器串联的负载电阻 ( $R_L$ ) 上的电压。

传感器特性描述

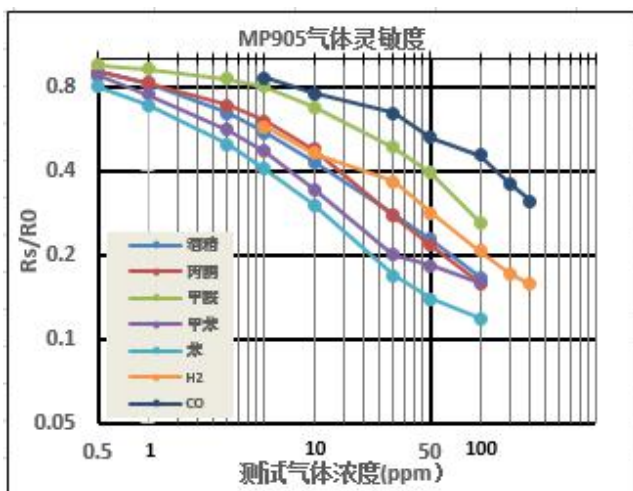


图3：传感器典型的灵敏度特性曲线

图中  $R_s$  表示传感器在不同浓度气体中的电阻值； $R_0$  表示传感器在洁净空气中的电阻值。图中所有测试都是在标准试验条件下完成的。

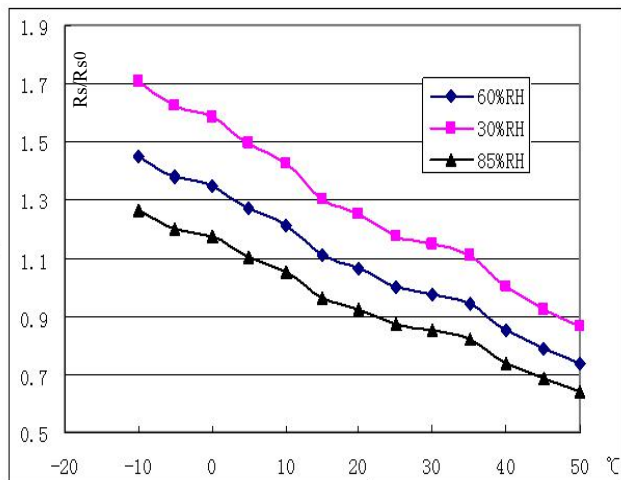


图4：传感器典型的温度、湿度特性曲线

图中  $R_s$  表示在含 10ppm 酒精、各种温/湿度下的电阻值； $R_{s0}$  表示在 20°C/65%RH 下的洁净空气中的电阻值。

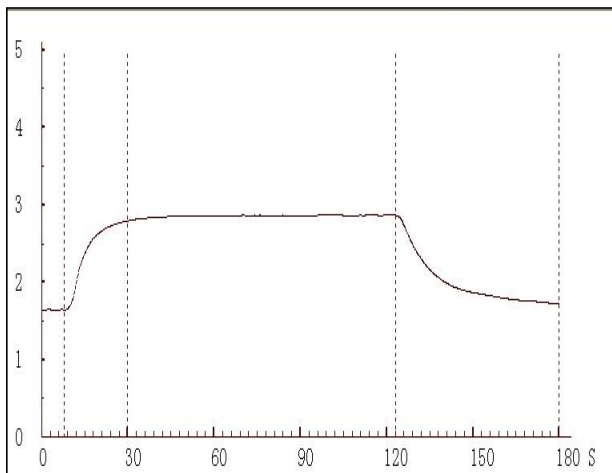


图 5: 10ppm 酒精的响应恢复曲线

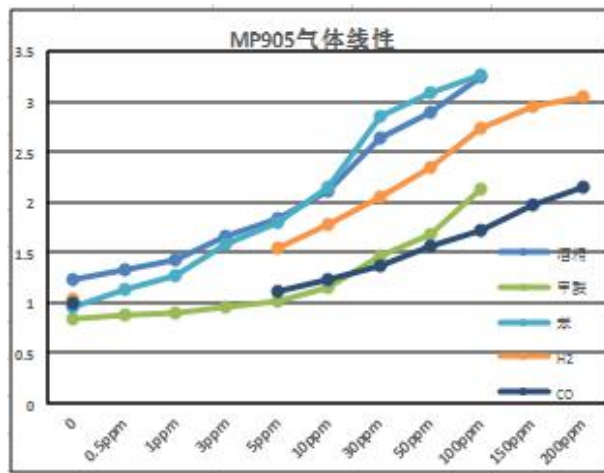


图 6：传感器线性曲线

长期稳定性

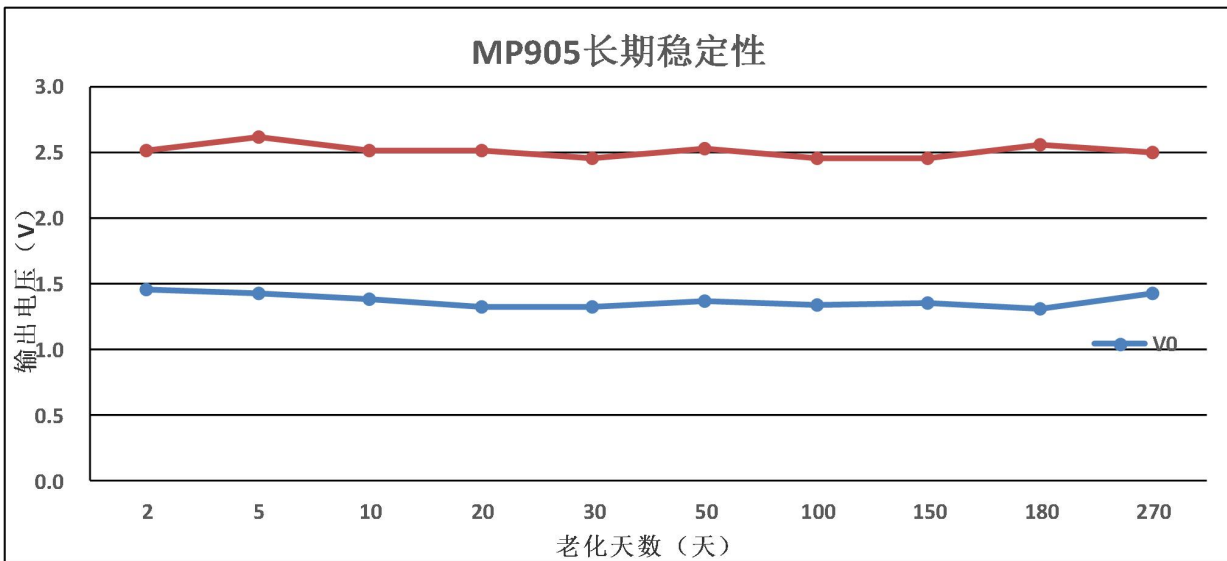


图 7: 长期稳定性曲线

注: 图中所有测试都是在标准试验条件下完成的, 横坐标为观察时间, 纵坐标为  $V_{RL}$  值。

注意事项:

1、必须避免的情况

1.1 暴露于可挥发性硅化合物蒸气中

传感器要避免暴露于硅粘接剂、发胶、硅橡胶、腻子或其它存在可挥发性硅化合物的场所。如果传感器的表面吸附了硅化合物蒸气, 传感器的敏感材料会被硅化合物分解形成的二氧化硅包裹, 抑制传感器的敏感性, 并且不可恢复。

1.2 高腐蚀性的环境

传感器暴露在高浓度的腐蚀性气体 (如  $H_2S$ ,  $SO_x$ ,  $Cl_2$ ,  $HCl$  等) 中, 不仅会引起加热材料及传感器引线的腐蚀或破坏, 并会引起敏感材料性能发生不可逆的劣变。

1.3 碱、碱金属盐、卤素的污染

传感器被碱金属尤其是盐水喷雾污染后, 或暴露在卤素如氟利昂中, 也会引起性能劣变。

1.4 接触到水

溅上水或浸到水中会造成传感器敏感特性下降。

1.5 结冰

水在传感器敏感材料表面结冰会导致敏感层碎裂而丧失敏感特性。

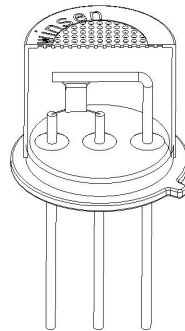
1.6 施加电压过高

如果给传感器或加热器施加的电压高于规定值, 即使传感器没有受到物理损坏或破坏, 也会造成引线和/或加热器损坏, 并引起传感器敏感特性下降。

胜特力材料 886-3-5753170  
 胜特力电子(上海) 86-21-34970699  
 胜特力电子(深圳) 86-755-83298787  
[Http://www.100y.com.tw](http://www.100y.com.tw)

### 1.7 电压加错管脚

如图 8 所示，传感器 1 管脚连接加热(或测量)电源，2 管脚连接负载电阻，3 管脚接地。



3 2 1

图 8：管脚示意图

**勝特力材料 886-3-5753170**  
**勝特力电子(上海) 86-21-34970699**  
**勝特力电子(深圳) 86-755-83298787**  
**Http://www.100y.com.tw**

## 2、尽可能避免的情况

### 2.1 凝结水

在室内使用条件下，轻微凝结水对传感器性能会产生轻微影响。但是，如果水凝结在敏感层表面并保持一段时间，传感器特性则会下降。

### 2.2 处于高浓度气体中

无论传感器是否通电，在高浓度气体中长期放置，均会影响传感器特性。如用打火机气直接喷向传感器，会对传感器造成极大损害。

### 2.3 长期贮存

传感器在不通电情况下长时间贮存，其电阻会产生可逆性漂移，这种漂移与贮存环境有关。传感器应贮存在不含可挥发性硅化合物的密封袋中。经长期贮存的传感器，在使用前需要更长时间通电以使其达到稳定。贮存时间及对应的老化时间建议如下：

表 2

贮存时间	建议老化时间
1 个月以下	不低于 48 小时
1-6 个月	不低于 72 小时
6 个月以上	不低于 168 小时

### 2.4 长期暴露在极端环境中

无论传感器是否通电，长时间暴露在极端条件下，如高湿、高温或高污染等极端条件，传感器性能将受到严重影响。

### 2.5 振动

频繁、过度振动会导致传感器内部引线产生共振而断裂。在运输途中及组装线上使用气动改锥/超声