

## 电化学臭氧模组 ZE25-O3

### 产品描述

ZE25-O3型电化学臭氧模组是一个通用型、小型化模组。利用电化学原理对空气中存在的臭氧气体进行探测，具有良好的选择性，稳定性。内置温度传感器，可进行温度补偿；同时具有数字输出与模拟电压输出，方便使用。ZE25-O3是将成熟的电化学检测技术与精良的电路设计紧密结合，设计制造出的通用型气体模组。



### 模组特点

- 高灵敏度、高分辨率、低功耗、使用寿命长
- 提供 UART、模拟电压信号两种输出方式
- 高稳定性、优秀的抗干扰能力、温度补偿、卓越的线性输出

### 主要应用

便携式仪表、空气质量监测设备、消毒柜、智能家居设备等场所。

**胜特力材料 886-3-5753170**  
**胜特力电子(上海) 86-21-34970699**  
**胜特力电子(深圳) 86-755-83298787**  
[Http://www.100y.com.tw](http://www.100y.com.tw)

### 技术指标

表 1

产品型号	ZE25-O3
检测气体	O <sub>3</sub>
干扰气体	NO <sub>2</sub> 、Cl <sub>2</sub> 等气体
输出数据	DAC (0.4~2V 电压信号对应浓度: 0~10PPM) UART 输出 (3V 电平)
工作电压	3.7V~5.5V (无电压反接保护)
预热时间	≤3 分钟
响应时间	≤90 秒
恢复时间	≤90 秒
量程	0~10ppm
分辨率	0.01ppm
工作温度	-10℃~55℃
工作湿度	15%RH~90%RH (无凝结)
存储温度	-20℃~55℃
使用寿命	2 年 (空气中)

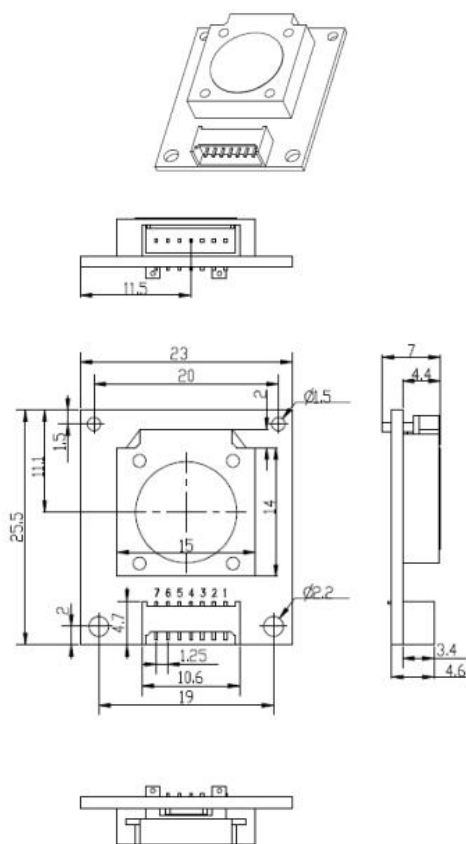


图 1: 模组结构图(模组尺寸公差±0.2mm)

管脚定义

表 2

管脚名称	管脚说明
Pin4	Vin (电压输入 3.7V~5.5V)
Pin3	GND
Pin2	DAC (0.4~2V, 对应 0-10PPM)
Pin7	预留
Pin1	预留
Pin5	UART (RXD) 0~3.0V 数据输入
Pin6	UART (TXD) 0~3.0V 数据输出

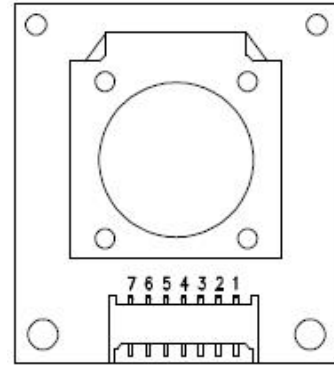


图 2: 模组引脚图

通讯协议

**胜特力材料 886-3-5753170**  
**胜特力电子(上海) 86-21-34970699**  
**胜特力电子(深圳) 86-755-83298787**  
[Http://www.100y.com.tw](http://www.100y.com.tw)

1 通用设置

表 3

波特率	9600
数据位	8 位
停止位	1 位
校验位	无

2 通讯命令

通信分为主动上传式和问答式，出厂默认主动上传，每间隔1S发送一次浓度值。

如果用户切换到问答模式下，需要重新切换为主动上传时，发送如下命令行格式即可：

表 4

Byte0	Byte1	Byte2	Byte3	Byte4	Byte5	Byte6	Byte7	Byte8
起始位	保留	切换命令	主动上传	保留	保留	保留	保留	校验值
0xFF	0x01	0x78	0x40	0x00	0x00	0x00	0x00	0x47

主动上传的数据显示格式如下：

表 5

Byte0	Byte1	Byte2	Byte3	Byte4	Byte5	Byte6	Byte7	Byte8
起始位	气体名称 O3	单位	小数位数 0位	气体浓度 度高位	气体浓度 度低位	满量程 高位	满量程 低位	校验值
0xFF	O3=0x2A	ppb=0x04	0x00	0x00	0x25	0x27	0x10	0x76

**注释：** 气体浓度值 (PPB) = (气体浓度高位 \* 256 + 气体浓度低位)。当转换为 PPM 时：PPM = PPB / 1000。

当用户需要问答模式时，可通过发送如下命令格式来关闭主动上传的数据，再发送读取浓度的命令即可。关闭主动上传的命令格式如下：

表 6

Byte0	Byte1	Byte2	Byte3	Byte4	Byte5	Byte6	Byte7	Byte8
起始位	保留	切换命令	问答式	保留	保留	保留	保留	校验值
0xFF	0x01	0x78	0x41	0x00	0x00	0x00	0x00	0x46

问答模式下，读取浓度的命令格式如下：

表 7

Byte0	Byte1	Byte2	Byte3	Byte4	Byte5	Byte6	Byte7	Byte8
起始位	保留	命令	保留	保留	保留	保留	保留	校验值
0xFF	0x01	0x86	0x00	0x00	0x00	0x00	0x00	0x79

返回的浓度显示格式如下：

表 8

Byte0	Byte1	Byte2	Byte3	Byte4	Byte5	Byte6	Byte7	Byte8
起始位	命令	气体浓度高位(ppb)	气体浓度低位(ppb)	保留	保留	气体浓度高位(ppb)	气体浓度低位(ppb)	校验值
0xFF	0x86	0x00	0x20	0x00	0x00	0x00	0x20	0x3A

注释：气体浓度值 (PPB) = (气体浓度高位 \* 256 + 气体浓度低位)。当转换为 PPM 时：PPM = PPB / 1000。

### 3 校验和计算

校验 = (取反(字节 1+字节 2+……+字节 7)) + 1

参考例程如下：

```

/*****
* 函数名: unsigned uchar FucCheckSum(uchar *i,uchar ln)
* 功能描述: 求和校验 (取发送、接收协议的1\2\3\4\5\6\7的和取反+1)
* 函数说明: 将数组的元素1-倒数第二个元素相加后取反+1 (元素个数必须大于2)
*****/
unsigned char FucCheckSum(unsigned char *i,unsigned char ln)
{
    unsigned char j,tempq=0;
    i+=1;
    for(j=0;j<(ln-2);j++)
    {
        tempq+=*i;
        i++;
    }
    tempq=(~tempq)+1;
    return(tempq);
}

```

**勝特力材料 886-3-5753170**  
**勝特力电子(上海) 86-21-34970699**  
**勝特力电子(深圳) 86-755-83298787**  
[Http://www.100y.com.tw](http://www.100y.com.tw)

### 注意事项

- 1、禁止插拔模组上的传感器。
- 2、禁止改动、移位电子元件安装状态。
- 3、请勿将该模组应用于涉及人身安全的系统中。
- 4、请勿将模组安装在强对流空气环境下使用。
- 5、模组避免接触有机溶剂（包括硅胶及其它胶粘剂）、涂料、药剂、油类及高浓度气体。