

LSTAR

Environmentally friendly lead-free

环 保 无 铅

纯铜基材

采用无氧紫铜，热传导性高，增强铁离子附着力，高温下不膨胀不脱落

咀部工艺

咀部经过特殊处理，预先上锡效果好，下锡流畅，去氧化性强

多层电镀

因使用纳米多层电镀技术，使得比普通烙铁头寿命增强35%

尺寸精准

使用专业数控加工设备公差 $\pm 1\%$ ，保证了尺寸的精准



特点：

使用刀形部分焊接，竖立式或拉焊式焊接均可，属于多用途烙铁头

应用范围：

适用于SOJ, PLCC,SOP,QFP,电源，接地部分元件，修正锡桥，连接器等焊接

产品参数

品牌

LSTAR/诺仕达

系列

白光900M系列

型号

900M-T-K / 1.5K / LK / SK

咀部形状

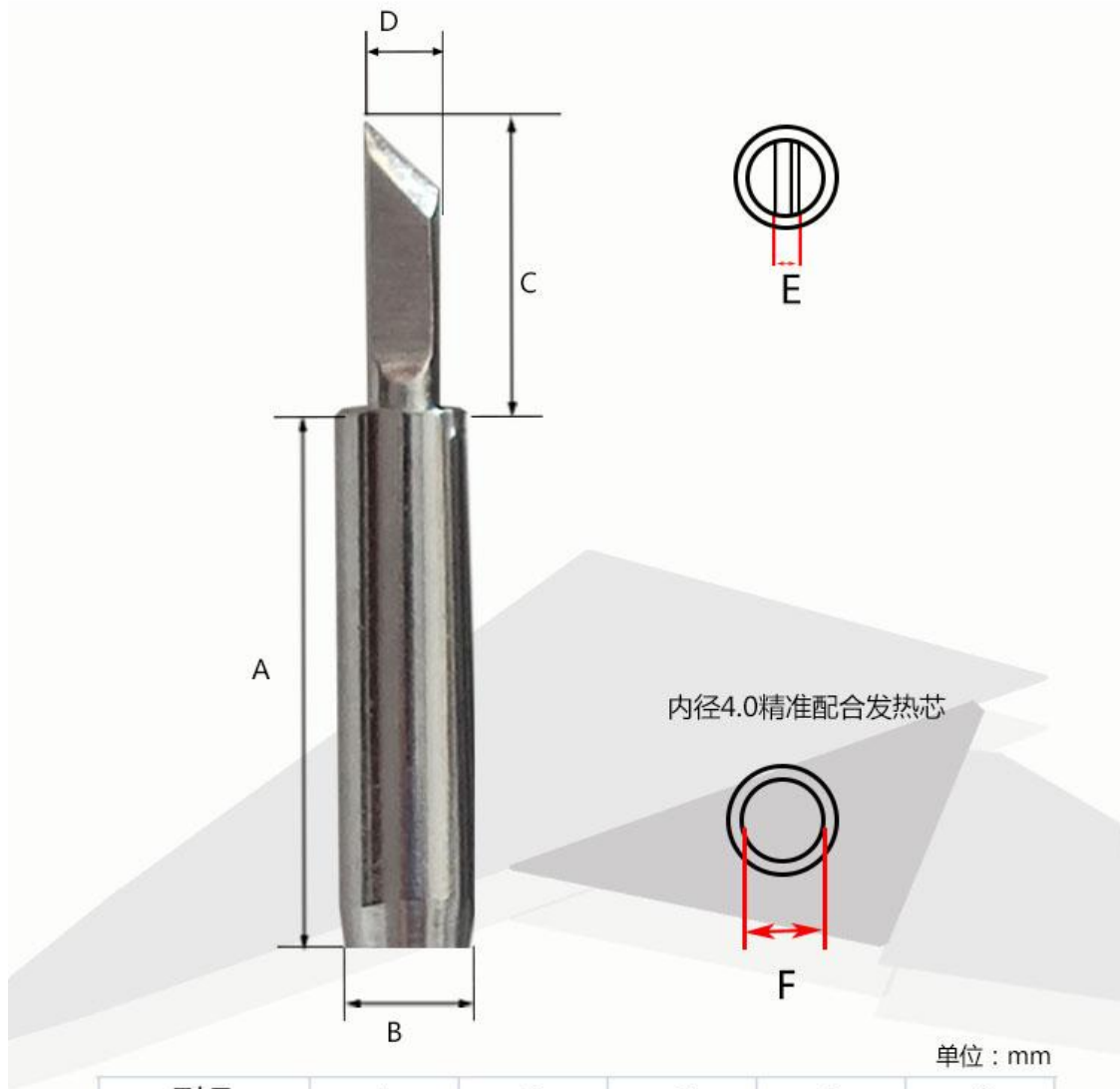
刀咀

适用焊台

HAKKO 936焊台、HAKKO 937焊台、
QUICK 969焊台、QUICK 936焊台和国产
936焊台通用

产品尺寸

Product Size



型号	A	B	C	D	E
900M-T-K	26	6.5	15	5	2
900M-T-LK	26	6.5	20	5	2
900M-T-1.5K	26	6.5	15	5	1.5
900M-T-SK	26	6.5	14	3.5	2