

注意事項

1. 此熱風拔焊台為專業用工具，不適合未經訓練之人員使用。
2. 請勿讓兒童接觸，以免發生危險。
3. 禁止將熱風射向手及皮膚等人體身體部位，避免高溫燒傷手或皮膚。
4. 禁止將熱風射向易燃易爆物品，避免高溫燃燒或爆炸。
5. 使用機台時，請勿離開視線，以免發生意外。
6. 若本機發生故障，請送回原廠或授權經銷商處維修，如此可確保維修品質。
7. 本機首次使用前請將機台底部固定 PUMP 的四顆螺絲拆下，詳情請參照 Page3。

結構特徵

1. 鋁合金外殼設計，結構強化，散熱好，並可有效防止電磁干擾。
2. 面板角度符合人體工學，直觀明目螢幕，按鍵操作，方便舒適。
3. 立式機身，節省佔用桌面空間。
4. 熱風槍採用小型握把，握感舒適。
5. 鋁外殼機身充分接地，更加安全可靠。

產品功能

1. 單片機控制，產品功能智慧化。
2. 溫度，風量 LED 數碼顯示；直觀明目，按鍵操作，方便舒適。
3. 溫度、風量可密碼鎖定，方便生產管理。
4. 帶有溫度單位轉換功能，方便不同國家地區的人員操作。
5. 採用大功率發熱體，開機後，瞬間功率可達 600W，溫升迅速。
6. 使用傳感器閉合回路控溫，當溫度達到設定溫度時，加熱指示紅燈熄滅，發熱體不再發熱，當感測到溫度低於設定溫度時，加熱指示紅燈亮起加熱，維持溫度恆定。
7. 使用傳感器閉合回路控溫，當拆焊工作完畢關機後，泵浦自動延遲關機，以冷卻發熱體當溫度低於 100°C 時，自動關閉泵浦以延長發熱體壽命。
8. 防靜電設計，防止因靜電而損壞 PCB，保護對靜電敏感的元件如 CMOS IC。
9. 出風口線採用耐高溫矽膠線，不燃燒
10. 可調節溫度，適用不同類型的拆焊，如 QFP, SOP, PLCC or SOJ。
11. 報警功能：

感測器回路斷路：顯示“S-E”，並切斷發熱體電源；

Pump 回路斷路：顯示“P-E”，並切斷發熱體電源，確保發熱體不會因為 PUMP 故障而燒壞。

勝特力材料 886-3-5753170
 勝特力电子(上海) 86-21-34970699
 勝特力电子(深圳) 86-755-83298787
[Http://www.100y.com.tw](http://www.100y.com.tw)

產品規格

型號	LF-852D 高級熱風拔焊台	
工作電壓	100-120Vac 60Hz	220-240Vac 50Hz
輸出功率	600W	
PUMP 電壓	115V	230V
PUMP 氣量	1.5 L / Min -28L / Min	
溫度範圍	100°C -480°C /212°F -896°F	100°C -480°C /212°F -896°F
風量範圍	10-99	
尺寸	283(W)*120(H)*190(D) mm	
保險絲 (類型)	10A (快速型)	5A (快速型)
出廠設置	密碼設定狀態 F-1: “000”	
	溫度單位設定狀態 F-2 “°C”	
	溫度 100	風量 10

勝特力材料 886-3-5753170
勝特力电子(上海) 86-21-34970699
勝特力电子(深圳) 86-755-83298787
[Http://www.100y.com.tw](http://www.100y.com.tw)

操作說明

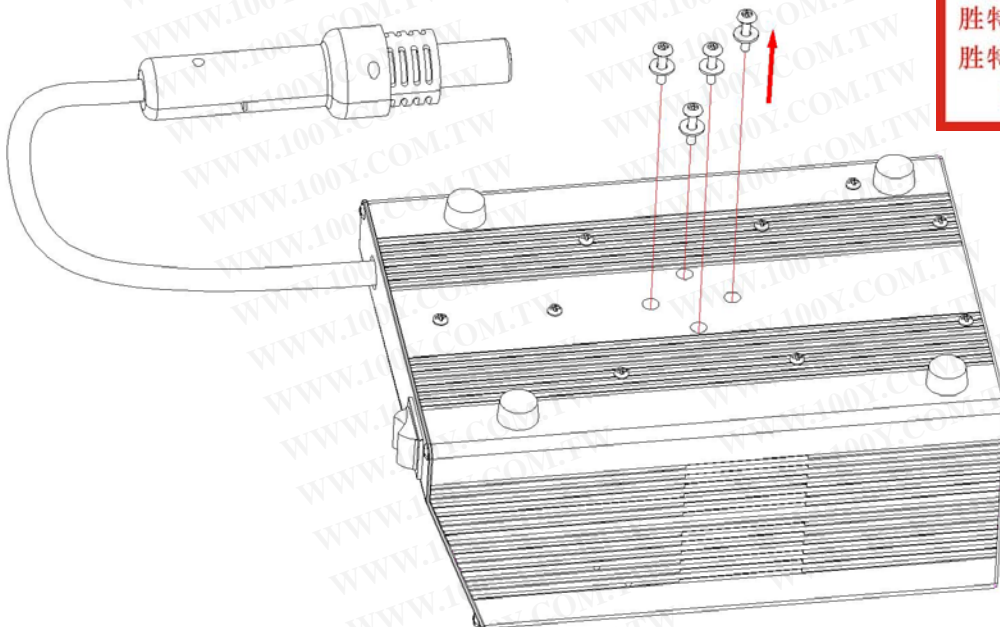
1. 注意事項:

- ① 切勿在易燃氣體或易燃物品附近操作。
- ② 使用之前請確定電壓與工作機台電壓相符，以免電壓不對造成機台損壞。
- ③ 安裝或更換拆換拆焊頭時必須在關機且發熱體冷卻狀態下進行以避免燙傷。
- ④ 安裝拆焊頭時勿太用力，勿過度轉緊拆焊頭螺絲。
- ⑤ 本機台關機後會切斷發熱體電源（發熱體不加熱），自動延遲送風以冷卻發熱體，請勿關機後立即將其電源線拔掉以免泵浦不能吹氣快速降低發熱體溫度，導致發熱體壽命減短。
- ⑥ 請小心使用，切勿使握把掉落至地上，如果掉落至地上易使發熱管石英玻璃破碎。
- ⑦ 當使用溫度超過 350°C 時，請將出風量調至 50 以上的風速，此舉可有效保護發熱體壽命。
- ⑧ 長時間不使用，應關閉電源開關。

要點：為了更好地保護機台內的 PUMP，如需做二次運輸，請在下蓋如圖 A 位置裝上四顆螺絲固定 PUMP。

2. 操作準備

- ① 在首次使用時，請將機台下蓋固定 PUMP 的四顆螺絲拆下。如下圖 A 所示



勝特力材料 886-3-5753170
 勝特力电子(上海) 86-21-34970699
 勝特力电子(深圳) 86-755-83298787
[Http://www.100y.com.tw](http://www.100y.com.tw)

圖 A

- ② 不插電源插座，選擇合適尺寸的吹風嘴。
- ③ 裝上吹風嘴到不銹鋼管，保證其安裝到位，並將其螺絲適當旋緊。

3. 操作步驟

- ① 使用之前，請確定機台電源開關處於“OFF”位置。
- ② 將AC電源線連結主機後面電源連接座上，AC電源線連接電源插座上。
- ③ 將開關打開，位置處於“ON”。此時機台開始工作，（新機首次使用時出廠設置溫度設置為 100°C，風量設置為 10）
- ④ 設置合適的溫度與風量：在左邊面版設置好相應的溫度，按“▲”升高溫度，按“▼”降低溫度，每按一下“▲”或按“▼”鍵，溫度上升或下降一度。若按住“▲”鍵不放至少 2 秒鐘，則顯示數字快速增加，直到所需顯示數字即可，並釋放“▲”鍵。若按住“▼”鍵不放至少 2 秒鐘，則顯示數字快速減少，直到所需顯示數字即可，並釋放“▼”鍵。
- ⑤ 設置合適的風量：在右邊面版設置好相應的風段，按“▲”升高風量，按“▼”降低風量，每按一下“▲”或按“▼”鍵，風量上升或下降 5 刻度。若按住“▲”鍵不放至少 2 秒鐘，則顯示數字快速增加，直到所需顯示數字即可，並釋放“▲”鍵。若按住“▼”鍵不放至少 2 秒鐘，則顯示數字快速減少，直到所需顯示數字即可，並釋放“▼”鍵。
- ⑥ 當設置好相應的溫度與風量後，溫度LED顯示出相應設置好的溫度，風量LED顯示相應設置好的風速段，同時溫度LED上的加熱燈會一直亮，（溫度LED右下角），直至達到溫度後，加熱燈會閃亮維持設定的溫度。
- ⑦ 以手握住加熱握把，將拆焊頭對準元件，與元件保持約 1mm的距離，稍待幾秒鐘後即開始溶錫，因元件尺寸大小不固，所以拆焊時間可能從十秒到四十秒不等。一般小型SMD元件，皆可使用所附之A1130 單管吹風頭順著元件繞幾圈待錫溶解後再用鑷子或吸筆提起元件。

4. 參數設定

- ① 按住“SET”鍵不放至少 4 秒鐘，顯示“— — —”並放開“SET”鍵，顯示視窗顯示“— — —”並閃爍。提示需要輸入模式鎖定碼即“010”（固定）。若輸入數值與鎖定碼“010”相同，系統進入模式選擇程式，否則系統自動退出。
- ② 進入模式選擇程式，顯示視窗顯示“F-0”並閃爍，按“▲”或“▼”鍵選擇設定模式。若 15S 內無按“▲”或“▼”鍵或者按一次“SET”鍵，系統立即退出參數設定狀態。

例如：

F-0	→	F-1	→	F-2
↑				↓
←	←	←	←	

勝特力材料 886-3-5753170
 勝特力电子(上海) 86-21-34970699
 勝特力电子(深圳) 86-755-83298787
[Http://www.100y.com.tw](http://www.100y.com.tw)

- ③ 密碼狀態設定

顯示視窗顯示“F-1”並閃爍，按一次“SET”鍵，進入密碼狀態設定，此時顯示視窗顯示上次設定值。

操作“▲”或“▼”鍵，改變密碼設定值。若設置“000”為無密碼狀態；若設置

為”100”表示有密碼狀態。

按一次“SET”鍵，密碼設定完畢，退到上一層設置模式，可以繼續設置其他模式或退出設定模式。

④ 華氏度與攝氏度溫度選擇

顯示視窗顯示“F-2”並閃爍，按一次“SET”鍵，系統進入華氏度與攝氏度溫度選擇功能，顯示視窗顯示當前的溫度狀態。

操作“▲”或“▼”鍵，改變溫度選擇狀態。如果設置為℃，表示為攝氏度溫度值，如果設置為F，顯示為華氏度溫度值。

發熱體更換

· 發熱體更換方法

- ① 關閉電源開關，拔掉電源線。
- ② 鬆開握把上的三顆螺絲，移出硅膠出氣管。
- ③ 拆開握把，鬆開接地電線護套，取出管件，管內裝有石英玻璃和熱絕緣體。
- ④ 取出發熱體，剪開綁在發熱體線 2pin 插頭上的綁線帶，取出發熱體。
- ⑤ 插入新發熱體，切勿磨擦發熱體材料電線，將綁線帶重新綁好。
- ⑥ 傳感器有極性，須注意區別。
- ⑦ 依拆開時的相反程序裝回。

步驟如下圖 B 所示：

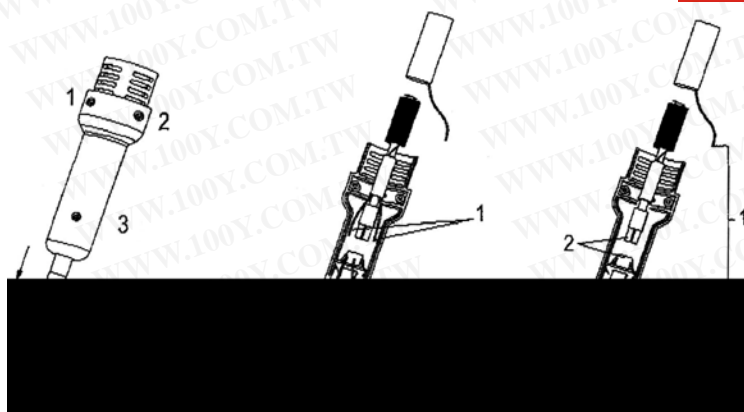


圖 B

勝特力材料 886-3-5753170
 勝特力电子(上海) 86-21-34970699
 勝特力电子(深圳) 86-755-83298787
[Http://www.100y.com.tw](http://www.100y.com.tw)

ACCESSORY 拆焊頭規格

		QFP	SOP	PLCC	SOJ	BGA(CSP)
A1125B QFP 10 x 10 (0.39 x 0.39)	A1126B QFP 14 x 14 (0.55 x 0.55)	A1127B QFP 17.5 x 17.5 (0.68 x 0.68)	A1128B QFP 14 x 20 (0.55 x 0.78)	A1129B QFP 28 x 28 (1.1 x 1.1)	mm (inch)	
A1135B PLCC 17.5 x 17.5 (0.68 x 0.68) (44 針)	A1136B PLCC 20 x 20 (0.78 x 0.78) (52 針)	A1137B PLCC 25 x 25 (0.98 x 0.98) (68 針)	A1138B PLCC 30 x 30 (1.18 x 1.18) (84 針)	A1139B PLCC 12.5 x 7.3 (0.49 x 0.29) (18 針)		
A1140B PLCC 11.5 x 11.5 (0.45 x 0.45) (28 針)	A1141B PLCC 11.5 x 14 (0.45 x 0.55) (32 針)	A1182B BQFP 24 x 24 (0.94 x 0.94)	A1187B TSOL 18.5 x 8 (0.73 x 0.31)	A1257B SOP 11 x 21 (0.43 x 0.83)		
A1258B SOP 7.6 x 12.7 (0.3 x 0.5)	A1259B SOP 13 x 28 (0.51 x 1.1)	A1260B SOP 8.6 x 18 (0.34 x 0.71)	A1261B QFP 20 x 20 (0.78 x 0.78)	A1262B QFP 12 x 12 (0.47 x 0.47)		
A1263B QFP 28 x 40 (1.1 x 1.57)	A1264B QFP 40 x 40 (1.57 x 1.57)	A1265B QFP 32 x 32 (1.26 x 1.26)				
A1124B 單管式 Ø2.5 (0.09)	A1130 單管式 Ø4.4 (0.17)	A1131 SOP 4.4 x 10 (0.17 x 0.39)	A1132 SOP 5.6 x 13 (0.22 x 0.51)	A1133 SOP 7.5 x 15 (0.3 x 0.59)		
A1134 SOP 7.5 x 18 (0.3 x 0.7)	A1142B Bent Single 1.5 x 3 (0.06 x 0.12)	A1170	A1110			

勝特力材料 886-3-5753170
 勝特力电子(上海) 86-21-34970699
 勝特力电子(深圳) 86-755-83298787
[Http://www.100y.com.tw](http://www.100y.com.tw)