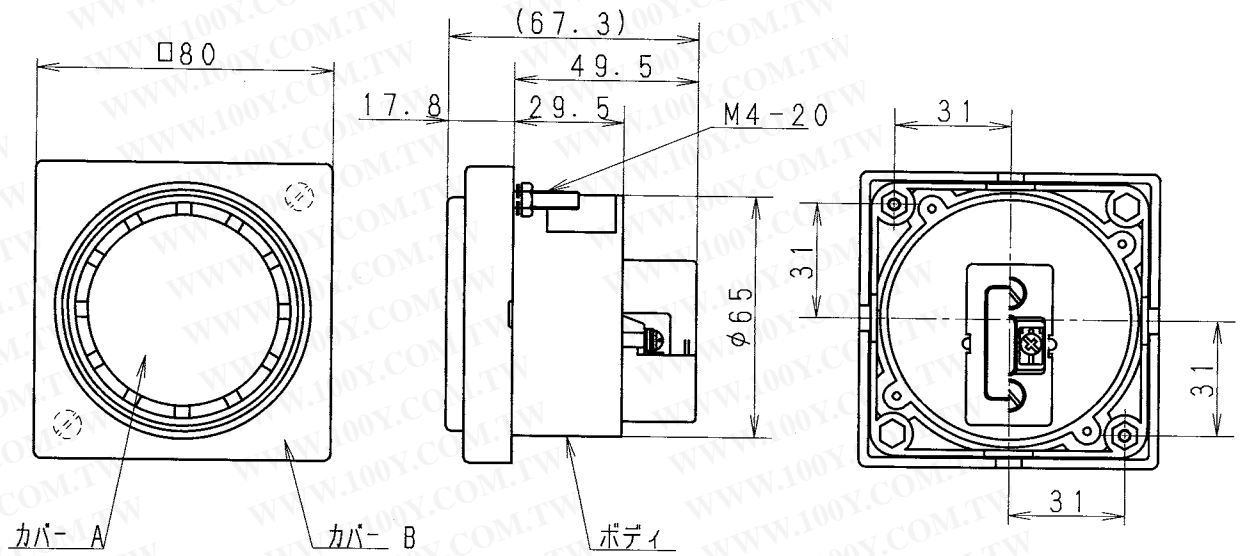
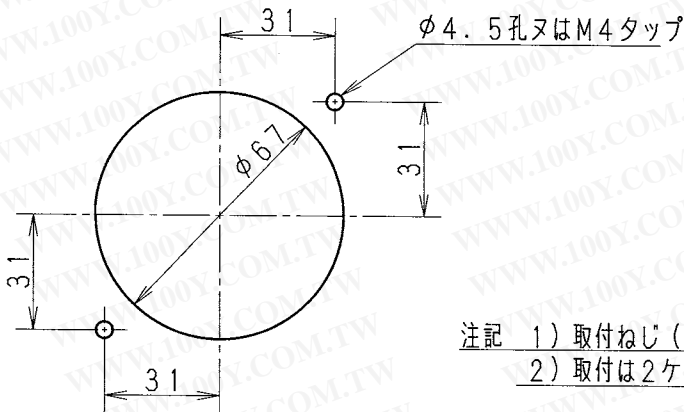


主要部品材質	構成要素	材 料	色 彩		処 理	備 考
			EA4011B	EA4011H		
	ボディ	耐熱ABS	黒	黒	射出	
	カバー A	耐熱ABS	グレー	グレー	射出	
	カバー B	耐熱ABS	黒	グレー	射出	



盤加工寸法



勝特力材料 886-3-5753170  
 胜特力电子(上海) 86-21-34970699  
 胜特力电子(深圳) 86-755-83298787  
[Http://www.100y.com.tw](http://www.100y.com.tw)

注記 1) 取付ねじ (M4-20) x 2  
 2) 取付は2ヶ所止め 他の2ヶ所でも取付できます。(ノックアウト)

定 格	定格電圧	AC100V 50-60Hz	定 格	寿命	連続鳴動にて50時間以上 10秒鳴動、20秒停止、10000回以上		
	消費電力	8W		使用周囲温度	-10~45℃		
	動作電圧	80~110V	そ の 他	質量	140g		
	動作電流	95mA以下 (50Hz) 85mA以下 (60Hz)		構造及び、その他の性能は、電気用品取締法に合致していること。 注記 音量測定は前方1mの点で行う。 暗騒音は50dB以下とし、騒音計はAレンジを使用する。			
	音 量	75dB以上					
	音 質	均一にしてピピリ、ワレ、ミダレのないこと。					
	絶縁抵抗	50MΩ以上 (DC500Vメガ)					
	耐電圧	AC1000V 1分間					
商品仕様書図		品名	盤用強カプザー 100V (黒)	品番	EA4011B	記号	ZS
			盤用強カプザー 100V (グレー)		EA4011H		
単位: mm 第三角法		作成	1991年 2月 1日 改	パナソニック株式会社			