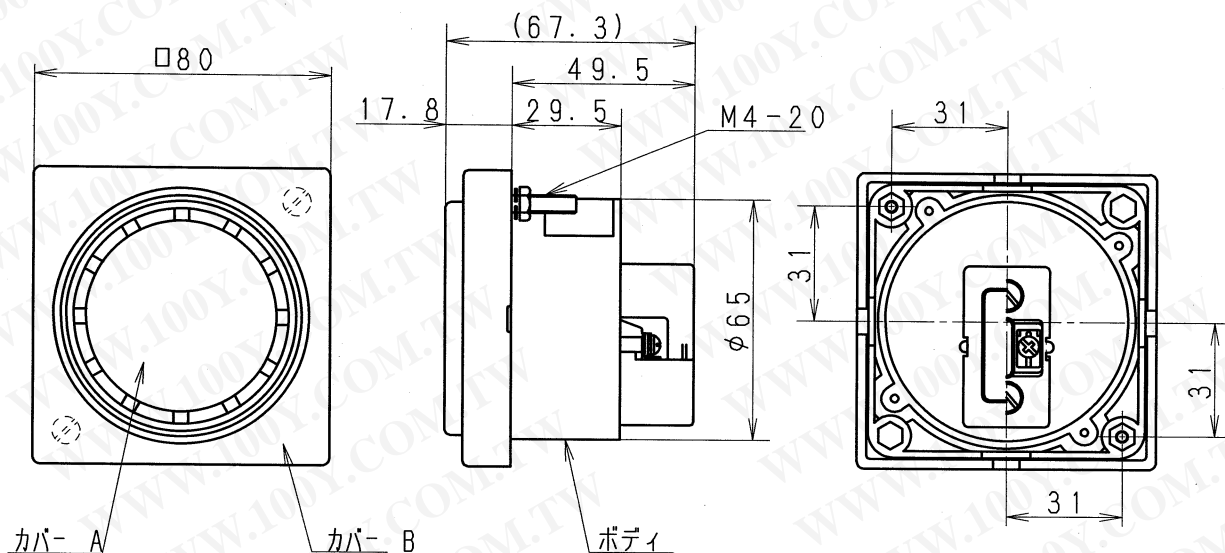
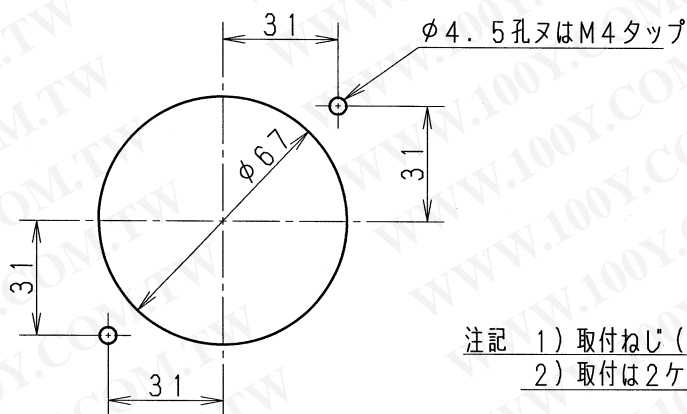


主要部品材質	構成要素	材 料	色 彩		処 理	備 考
			EA4012B	EA4012H		
	ボディ	耐熱ABS	黒	黒	射出	
	カバー A	耐熱ABS	グレー	グレー	射出	
	カバー B	耐熱ABS	黒	グレー	射出	



盤加工寸法



勝特力材料 886-3-5753170
 勝特力电子(上海) 86-21-34970699
 勝特力电子(深圳) 86-755-83298787
[Http://www.100y.com.tw](http://www.100y.com.tw)

- 注記 1) 取付ねじ (M4-20) x 2
 2) 取付は2ヶ所止め 他の2ヶ所でも取付できます。(ロックアウト)

定 格	定格電圧	AC200V 50-60Hz	定 格	寿命	連続鳴動にて50時間以上 10秒鳴動、20秒停止、10000回以上		
	消費電力	7.5W		使用周囲温度	-10~45℃		
	動作電圧	160~220V		質量	140g		
	動作電流	45mA以下(50Hz) 40mA以下(60Hz)		そ の 他	構造及び、その他の性能は、電気用品取締法に合致していること。 注記 音量測定は前方1mの点で行う。 暗騒音は50dB以下とし、騒音計はAレンジを使用する。		
	音量	75dB以上					
	音質	均一にしてビビリ、ワレ、ミダレのないこと。					
	絶縁抵抗	50MΩ以上 (DC500Vメガ)					
	耐電圧	AC1500V 1分間					
商品仕様書図		品名	盤用強力プザー 200V (黒)	品番	EA4012B	記号	ZS
		品名	盤用強力プザー 200V (グレー)	品番	EA4012H		
単位: mm 第三角法		作成	1991年 2月 1日	改	パナソニック株式会社		