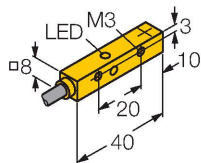


Ni4U-Q8SE-AN6X

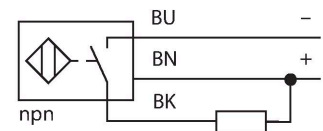
电感式传感器 – 开关距离扩展



特点

- 方型外壳，厚度8mm
- 顶端感应面
- 全金属检测衰减系数恒为1
- 增长开关距离
- 防护等级IP68
- 抗磁场干扰
- 自动补偿可防预衰减
- 最多可4侧齐平安装
- 3线直流，10...30 VDC
- 常开nnp输出
- 电缆连接

接线图



功能原理

电感式传感器采用无磨损和非接触的设计方式来检测金属物体。由于它特殊的多线圈的设计，使得uprox+传感器拥有相当多的优势。它们拥有最佳的开关距离、最高的灵活性和操作可靠性以及高效的标准化，尽显卓越不凡。

技术数据

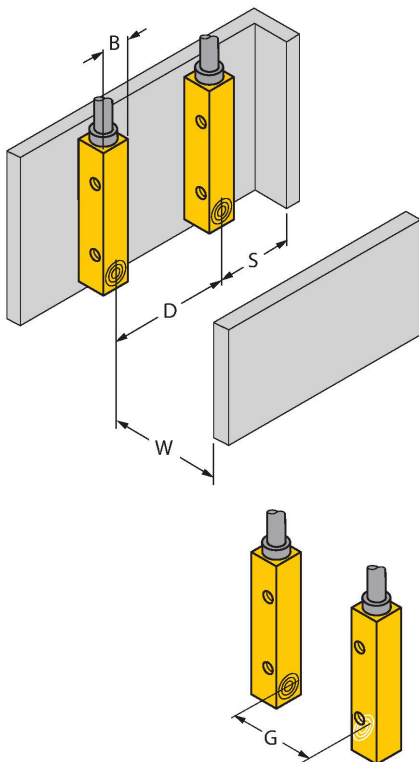
| | |
|---------------------|---|
| 型号 | Ni4U-Q8SE-AN6X |
| 货号 | 4635809 |
| 常用数据 | |
| 额定开关距离 | 4 mm |
| 安装方式 | 非齐平, 可齐平安装 |
| 安全工作距离 | $\leq (0.81 \times S_n)$ mm |
| 重复精度 | $\leq 2\%$ 满量程 |
| 温度漂移 | $\leq \pm 10\%$ |
| | $\leq \pm 15\%$, $\leq -25\text{ °C}$ $\geq +70\text{ °C}$ |
| 磁滞 | 3...15 % |
| 电气数据 | |
| 工作电压 | 10...30 VDC |
| 余波 | $\leq 10\% U_{ss}$ |
| 直流额定工作电流 | $\leq 150\text{ mA}$ |
| 空载电流 | 15 mA |
| 漏电流 | $\leq 0.1\text{ mA}$ |
| 隔离测试电压 | $\leq 0.5\text{ kV}$ |
| 短路保护 | 是 / 循环 |
| I ₀ 时的压降 | $\leq 1.8\text{ V}$ |
| 断路/反极性保护 | 是 / 是 |
| 输出性能 | 3线, 常开触点, NPN |
| 直流磁场稳定性 | 200 mT |
| 交流电磁场稳定性 | 200 mT _{ss} |
| 防护等级 | □ |
| 开关频率 | 1 kHz |
| 机械数据 | |
| 设计 | 方型, Q8SE |

技术数据

| | |
|-------------|----------------------------------|
| 尺寸 | 40 x 8 x 8 mm |
| 外壳材料 | 塑料, PP, 黄 |
| 感应面材料 | PP, 黄 |
| 固定扭矩 | ≤ 0.6 Nm |
| 电气连接 | 线缆 |
| 线缆材质 | Ø 3 mm, 灰, Lif9Y-11Y, PUR, 2 m |
| | 适用于 E-ChainSystems®机械制造声明 H1063M |
| 导体横截面 | 3 x 0.14 mm ² |
| 环境条件 | |
| 工作温度 | -30...+85 °C |
| 防震动性 | 55 Hz (1 mm) |
| 防冲击性 | 30 g (11 ms) |
| 防护等级 | IP68 |
| MTTF | 874 年 符合SN 29500 (Ed.99) 40 °C认证 |
| 开关状态指示 | LED指示灯, 黄色 |

安装说明

安装说明/描述



距离D 24 mm

距离W 12 mm

距离S 12 mm

距离G 24 mm

B有效面积宽度 8 mm

4面齐平安装

1面齐平安装:
Sr = 3.5 mm

2面齐平安装:
Sr = 3.0 mm

3面齐平安装:
Sr = 2.5 mm

4面齐平安装:
Sr = 2.0 mm