

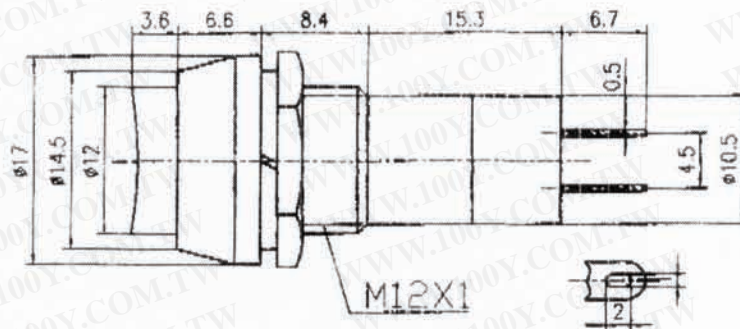
按鈕開關 Push-Button Switch

型號(TYPE): 5008

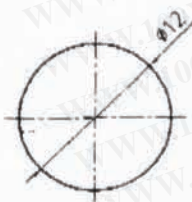
技術特性 (Specification)

1. 規格 (Rating): 3A 125V AC; 1A 250V AC
2. 接觸電阻 (Contact R): 20mΩ max
3. 絕緣電阻 (Insulation R): 500V DC 100MΩ min
4. 耐電壓 (Dielectric Strength): 1 Minute 1000V AC
5. 操作溫度 (Operating Temperature): -25°C ~ +85°C
6. 電氣壽命 (Electrical Life): 10,000 Cycles

外型圖 (Outline Drawing)



安裝尺寸 (Mounting)



電路圖 (Circuitry)

