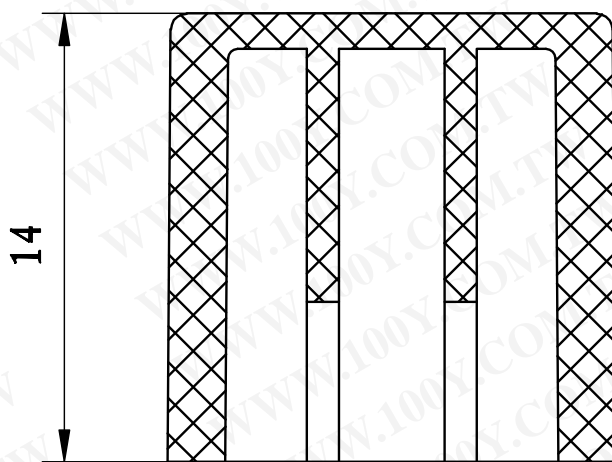
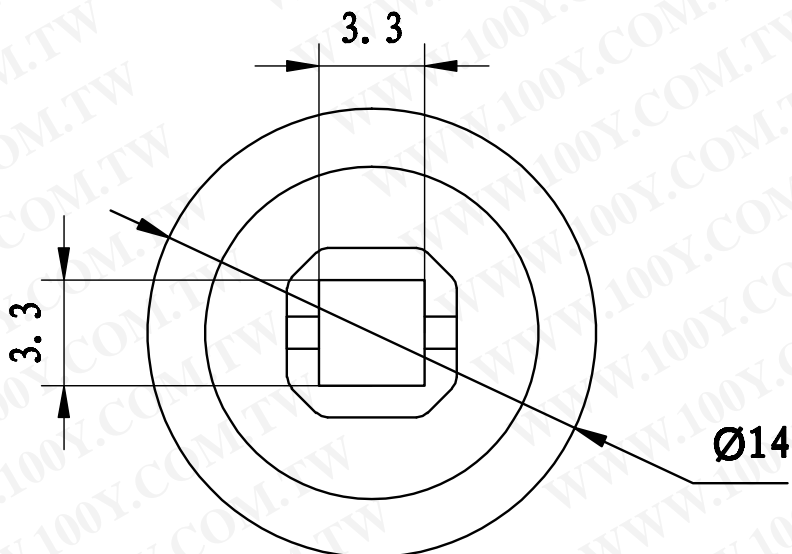




A26

3.2

其余



借(通)用件登记

描 图

描 校

旧底图总号

底图总号

日 期

日 期

勝特力材料 886-3-5753170
 勝特力电子(上海) 86-21-34970699
 勝特力电子(深圳) 86-755-83298787
[Http://www.100y.com.tw](http://www.100y.com.tw)

技术要求

- 1、制件表面应光亮，无气泡、缺胶、拉伤、缩水、云纹和水花等缺陷；
- 2、无工艺废料；
- 3、未注公差按GB/T 1804-f级；
- 4、产品颜色根据客户要求。

					ABS				
标记	处数	更改文件号	签 字	日期	图样标记			重 量 比 例	
					S	A	B		
					共 1 页			第 1 页	
								4:1	

开关键帽

A26