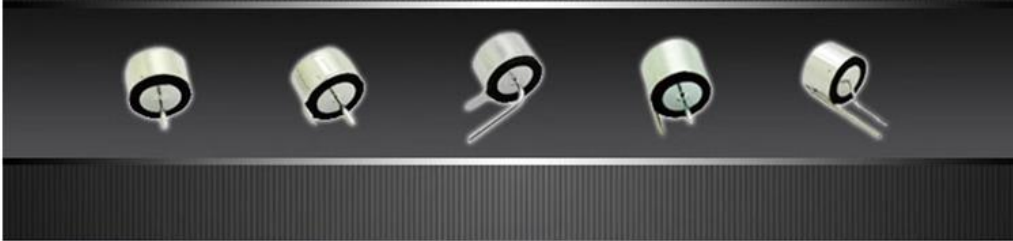


360度全方向傾斜開關 All directions Tilt switch

BL-108系列滾珠開關

BL108series Roll Ball Switches & Tilt switches

多样式選擇、多角度觸發、多種安裝方式
With different choice for angle's trigger and Installation style



1. BL-108系列為滾珠式傾斜開關
2. 本系列開關為360度半徑全方向傾斜開關。
3. 開關功能為 **ON / OFF** 傾斜轉換，開關靜止時為**不導通OFF**狀態，傾斜達到開關本身傾斜角度要求從**不導通OFF**狀態轉換為**導通ON**狀態。回復水平位置時開關**不導通OFF**狀態。
3. 本系列開關可供應：15度/20度/30度/45度/60度/80度
4. 本系列開關供應各種不同安裝型PCB板使用。（水平PCB/直立PCB/水平倒裝PCB板）

參數規格

開關電壓：小於6V
開關電流：小於20Ma
閉路電阻：小於10歐姆
開路電阻：大於10M歐姆
端子拉力：500gf/秒
工作溫度：負25到正75度

功能參數

開關外殼：金屬外殼型
開關功能：ON/OFF
觸發功能：傾斜觸發式開關
觸發方向：360°下半徑全方向傾斜型
安裝要求：水平式安裝/直立式安裝/水平倒裝
開關壽命：正常使用20萬次

BL-108 □ □ - □ □

Beelee
品牌

系列

安装方式

空: 单脚合适水平PCB板安装

H: 双脚型; 合适水平PCB板安装

L: 弯脚型; 合适垂直PCB板安装

XH: 焊脚型; 合适水平倒佳式安装

触发角度

10: 倾斜15度触发正负10度

15: 倾斜20度触发正负10度

20: 倾斜25度触发正负10度

30: 倾斜30度触发正负10度

45: 倾斜50度触发正负10度

60: 倾斜65度触发正负10度

80: 倾斜85度触发正负10度



BL-108系列直脚款

供应三种合适水平安装PCB板使用
可供角度: 15、30、45、60、80度

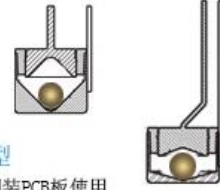
BL-180系列直脚型



BL-108系列弯脚型

供应二种合适直立安装PCB板使用
可供角度: 15、30、45、60、80度

BL-108L系列弯脚型

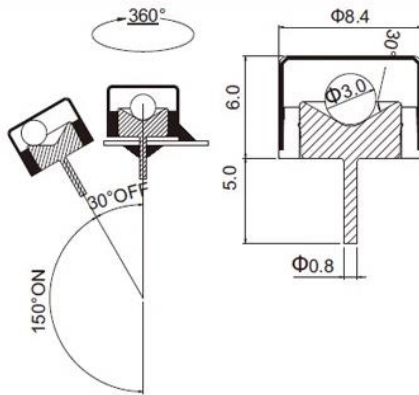


BL-108系列焊脚型

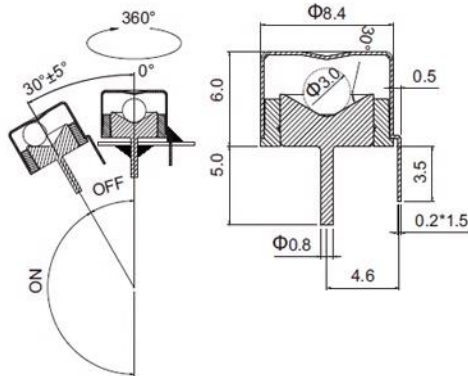
供应二种合适水安倒装PCB板使用
可供角度: 25、45、80度

BL-108LS/XH系列倒装型

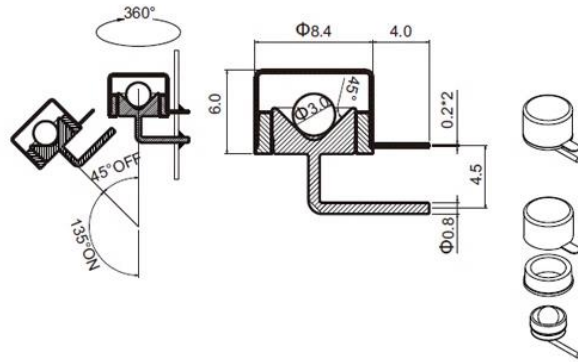
BL-108-30



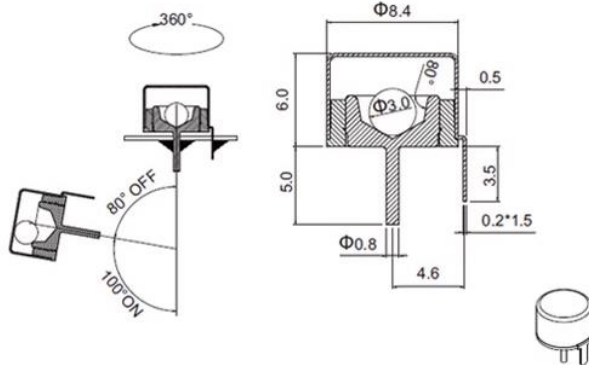
BL-108H-30



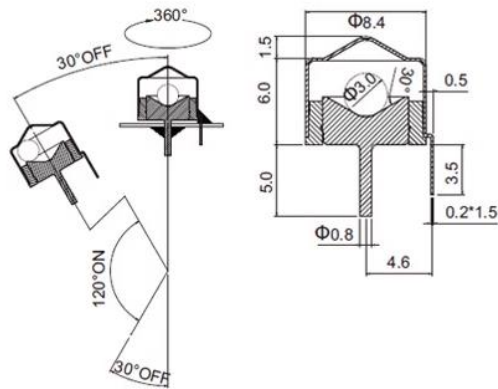
BL-108L-45



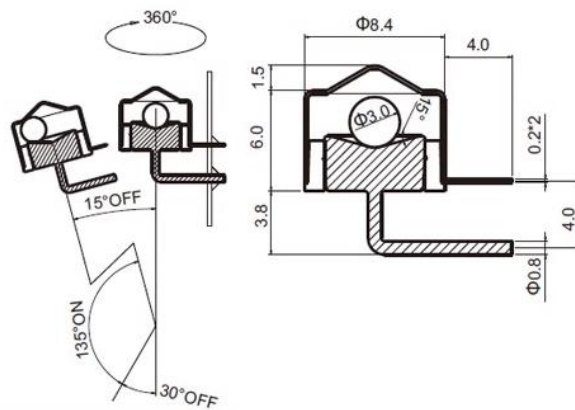
BL-108H-80



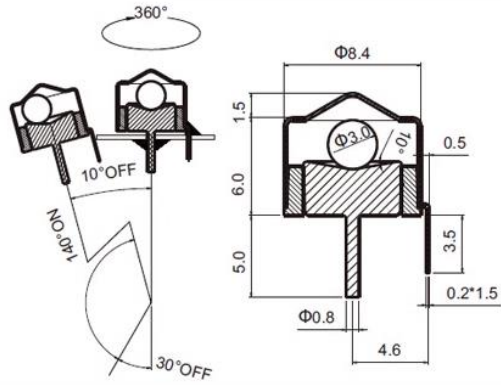
BL-108XH-30



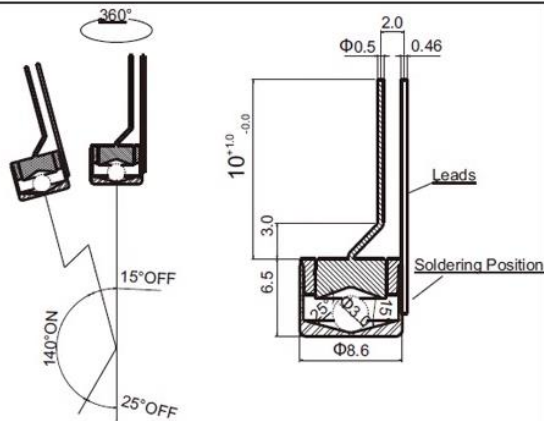
BL-108L-15



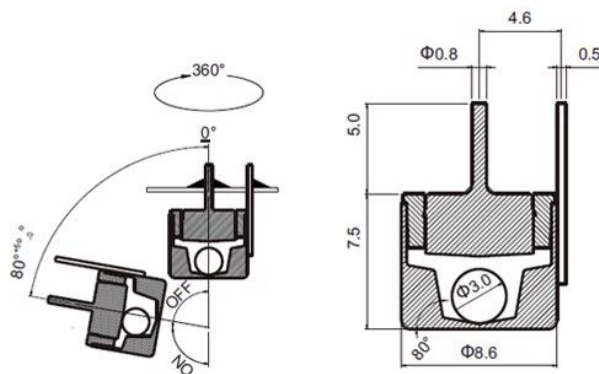
BL-108H-10



BL-108LS-X



BL-108XH-80



BL-108XH-45

