



特長

閉鎖形

1点穴～5点穴用まで完備した閉鎖形鋼板製ボックスです。
丸みのある, やわらかいデザインです。

22, 25, 30シリーズコマンドスイッチの中から用途に応じて選択できます。

耐じん形・防噴流形

軽量で丈夫なアルミダイカスト製です。

丸みのある, やわらかいデザインです。

1点穴～4点穴用(4点穴用は 22シリーズのみ)まで用意しています。



閉鎖形
(写 No.AF92-388)

耐じん形・防噴流形
(写 No.AF92-277)

ご注文指定事項(形式)

AHX 90 1 A

基本形式

スイッチ取付穴サイズを示す数字

92	22シリーズ
91	25シリーズ
90	30シリーズ
99	穴なし

保護構造を示す

A	閉鎖形
W	耐じん形・防噴流形

コマンドスイッチの取付穴数を示す数字

数字	取付穴数	閉鎖形	耐じん形・防噴流形
1	1点穴	①	②
2	2点穴		
3	3点穴		
4	4点穴		③
5	5点穴		
9	1点穴		④

① 1点専用ボックスです。
② 2点穴用ボックスと外形寸法は同じです。
③ 22シリーズのみ製作できます。

勝特力材料 886-3-5753170
 勝特力電子(上海) 86-21-34970699
 勝特力電子(深圳) 86-755-83298787
[Http://www.100y.com.tw](http://www.100y.com.tw)

形式・商品コード・価格・納期

保護構造	形式 (内取付穴サイズ指定)	商品コード (内取付穴サイズ指定)	希望小売価〔円〕	納期
閉鎖形	AHX9 1A	AJ 1-A	775	
	AHX9 2A	AJ 2-A	880	
	AHX9 3A	AJ 3-A	1,040	
	AHX9 4A	AJ 4-A	1,120	
	AHX9 5A	AJ 5-A	1,280	
耐じん形・防噴流形	AHX929W	AJ29W	3,500	
	AHX919W	AJ19W	3,500	
	AHX909W	AJ09W	3,500	
	AHX9 1W	AJ 1-W	3,790	
	AHX9 2W	AJ 2-W	3,790	
	AHX9 3W	AJ 3-W	4,300	
	AHX924W	AJ24-W	4,300	

標準品 標準標準品 受注品 K

仕様

名称	閉鎖形	耐じん形・防噴流形
保護構造	IP40 (IEC 60529)	IP65 (IEC 60529)
材質 (ボックス)	鋼板製	アルミダイカスト
標準塗装色	5Y7/1 半ツヤ (JEM 標準パネル色)	
使用周囲温度	- 25 ~ + 50	
使用周囲湿度	45 ~ 85%RH (- 5 ~ + 40 において)	
取付可能① スイッチ	22, 25, 30シリーズコマンドスイッチ AK22, RC310-F形カムスイッチ 30丸胴形メータ	22シリーズ 25シリーズ 30シリーズ 取付可能スイッチと保護構造事項参照
有効奥行寸法	73mm	84mm
配線引込口	二重半抜穴 (22/ 27上面, 下面)	
オプション	・取付金具: コマンドボックスを取付金具を用いて構取付, 15°傾斜取付けできる取付金具も用意してあります。(12-4ページ参照) ボックスに各種スイッチ類を内蔵したコマンドボックスも可能です。	PF3/4 (22mm電線管用ねじ付属)

① 取付可能スイッチの選定に際しては, ボックスの有効奥行寸法を確認してください。

取付可能スイッチと保護構造(耐じん形・防噴流形の場合)

ボックスの保護構造はIP65ですが取付ける器具により保護構造が変わりますのでご注意ください。なお器具の選定に際しては, ボックスの奥行寸法を確認ください。また特殊環境, 屋外(メッキ工場, 海岸, 特殊切削油など)のもとで使用される場合はご相談ください。

IP65 (耐じん形・防噴流形) 適合器具

- 25, 30シリーズコマンドスイッチ
右記IP40適合器具を除く押しボタンスイッチ, 照光押しボタンスイッチ, セレクタスイッチ, 表示灯, 多方向スイッチ
- 22シリーズコマンドスイッチ
押しボタンスイッチ, 照光押しボタンスイッチ, セレクタスイッチ, 表示灯, 多方向スイッチ
- カムスイッチ
AK22シリーズ (22), RC310Fシリーズ (30)

IP40 (閉鎖形) 適合器具

- 25シリーズコマンドスイッチ
角形押しボタンスイッチ, 角形照光押しボタンスイッチ, 角形セレクタスイッチ, 角形表示灯, 記名角形表示灯
- 30シリーズコマンドスイッチ
照光押しボタンスイッチ(プッシュ・プル中形), 調光式ドーム形表示灯

パネル（壁面）取付のご注意（耐じん形・防噴流形の場合）

1. 本体ケース4か所の取付穴に圧入されている防水ブッシュにM4ねじを差し込みドライバーなどでたたくと、ねじは防水ブッシュを突き破ります。（図1）
2. ねじをパネル取付穴に入れ、ナットで固定します。（図2）なお、ブッシュにねじを通して防水性能は変わりません。

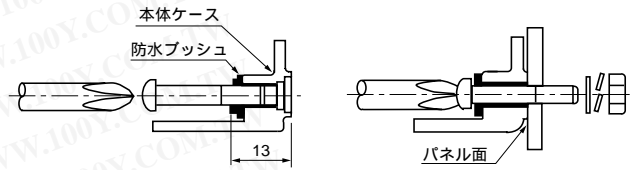


図1

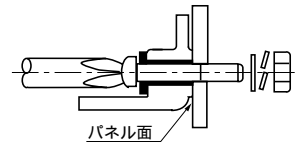
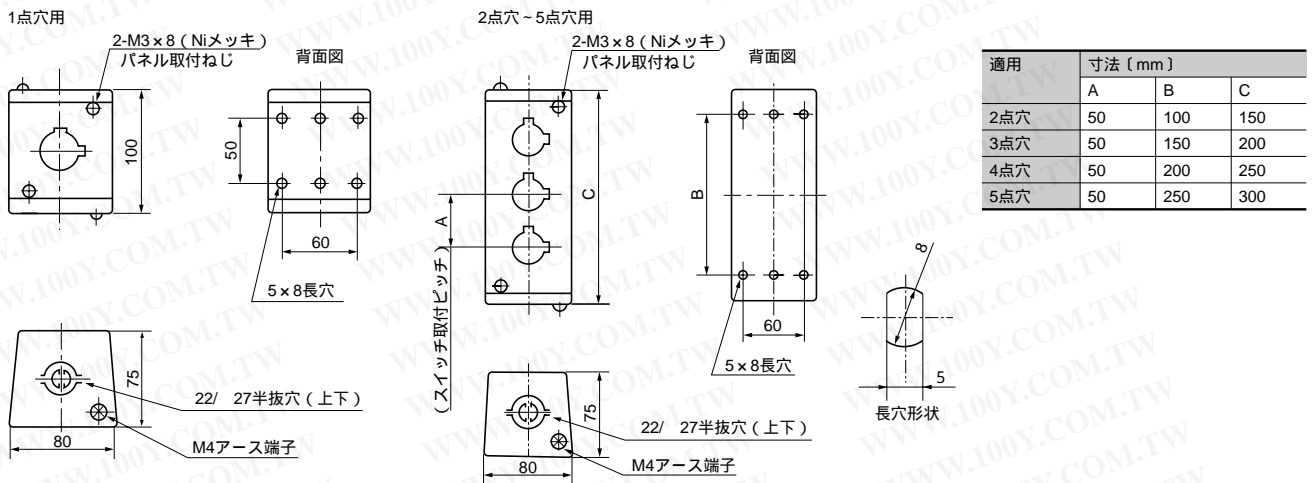


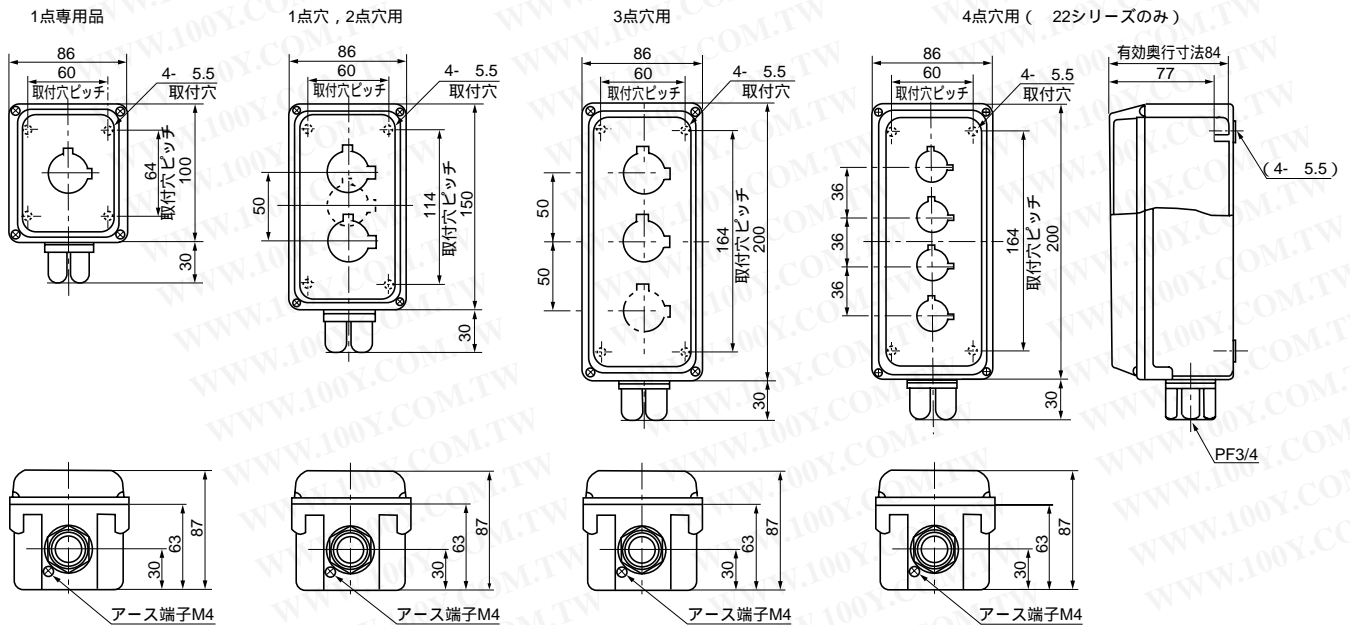
図2

外形寸法図〔単位：mm〕

閉鎖形

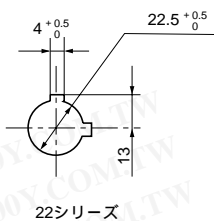


耐じん形・防噴流形

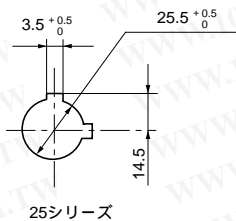




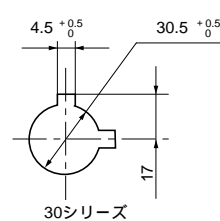
コマンドスイッチ取付寸法図 (閉鎖形, 耐じん形・防噴流形)



22シリーズ



25シリーズ

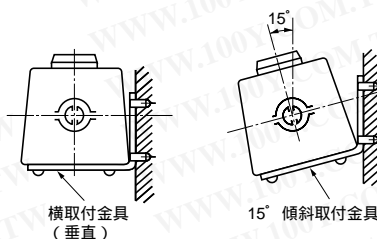


30シリーズ

コマンドボックス取付金具

種類	取付方法	商品コード	品番	希望小売価格 〔円〕	納期
1点用	垂直用	AJ91S	AJ90009	580	
	傾斜用	AJ91K	AJ90008	580	
2点用	垂直用	AJ92S	AJ90010	750	
	傾斜用	AJ92K	AJ90011	750	
3点用	垂直用	AJ93S	AJ90012	910	
	傾斜用	AJ93K	AJ90013	910	
4点用	垂直用	AJ94S	AJ90014	1,300	
	傾斜用	AJ94K	AJ90015	1,300	
5点用	垂直用	AJ95S	AJ90016	1,500	
	傾斜用	AJ95K	AJ90017	1,500	

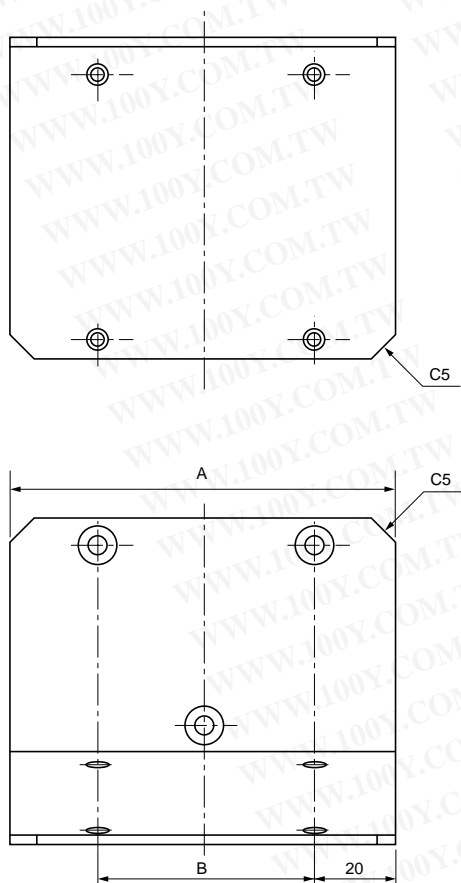
勝特力材料 886-3-5753170
 胜特力电子(上海) 86-21-34970699
 胜特力电子(深圳) 86-755-83298787
[Http://www.100y.com.tw](http://www.100y.com.tw)



取付金具 (オプション)

在庫品：営業所によっては、在庫が無い場合もあります。

取付金具外形図〔単位：mm〕



商品コード	寸法		
	A	B	C°
AJ91S	90	50	90
AJ91K	90	50	105
AJ92S	140	100	90
AJ92K	140	100	105
AJ93S	190	150	90
AJ93K	190	150	105
AJ94S	240	200	90
AJ94K	240	200	105
AJ95S	290	250	90
AJ95K	290	250	105

