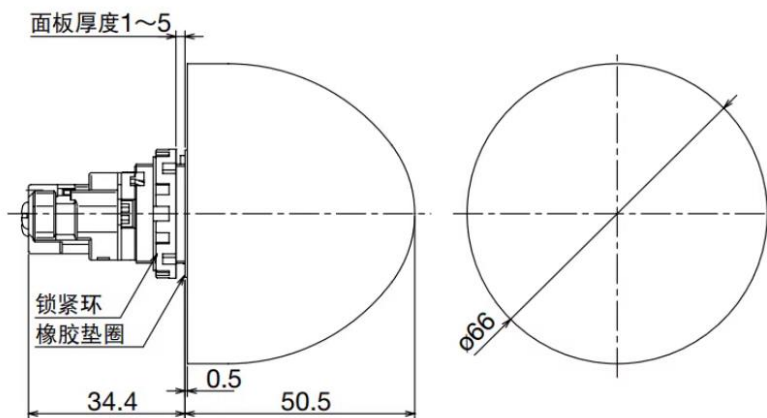


指示灯				
最小起订数量: 1个				
名称·外观	灯泡	订购型号	②灯罩 / LED 颜色编码	标配灯泡型号
平头形 (可刻字) <b>HW1P-1</b>  (照片: 全电压型) 	无	<b>HW1P-1Q0</b> ②	A: 琥珀色、G: 绿色、R: 红色、 S: 蓝色、W: 乳白色、Y: 黄色 (仅限 LED 型灯罩)	请参照 41 页订购 LED。
	LED	<b>HW1P-1</b> ③②	A: 琥珀色、G: 绿色、PW: 纯白色、R: 红色、 S: 蓝色、W: 乳白色、Y: 黄色 (仅限 LED 型灯罩)	LSTD-* ②
圆凸形 <b>HW1P-2</b>  (照片: 全电压型) 	无	<b>HW1P-2Q0</b> ②	A: 琥珀色、G: 绿色、R: 红色、 S: 蓝色、W: 乳白色、Y: 黄色 (仅限 LED 型灯罩)	请参照 41 页订购 LED。
	LED	<b>HW1P-2</b> ③②	A: 琥珀色、G: 绿色、PW: 纯白色、R: 红色、 S: 蓝色、W: 乳白色、Y: 黄色 (仅限 LED 型灯罩)	LSTD-* ②
正方形平头 (可刻字) <b>HW2P-1</b>  (照片: 全电压型) 	无	<b>HW2P-1Q0</b> ②	A: 琥珀色、G: 绿色、R: 红色、 S: 蓝色、W: 乳白色、Y: 黄色 (仅限 LED 型灯罩)	请参照 41 页订购 LED。
	LED	<b>HW2P-1</b> ③②	A: 琥珀色、G: 绿色、PW: 纯白色、R: 红色、 S: 蓝色、W: 乳白色、Y: 黄色 (仅限 LED 型灯罩)	LSTD-* ②
大型半球形 <b>HW1P-5</b>  	LED	<b>HW1P-5Q4</b> ②	A: 琥珀色、G: 绿色、R: 红色、S: 蓝色、W: 乳白色、 Y: 黄色	LSTDB-2 ②

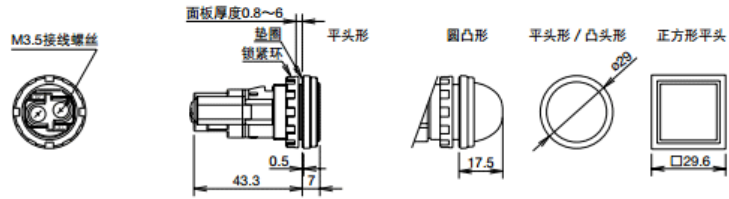
## 大型半球形 接线螺丝: M3.5、端子罩: 一体型



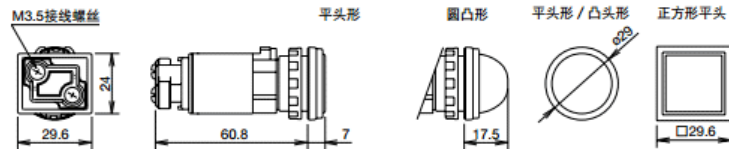
## 指示灯 外形尺寸图 (mm)

### □指示灯

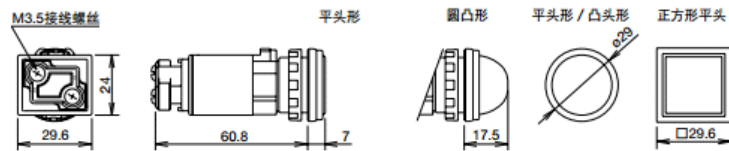
#### • 全电压型



#### • 变压器型



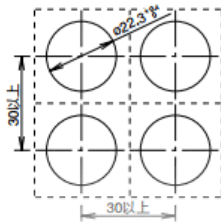
#### • 直流变换器型



### □安装孔尺寸图 (mm)

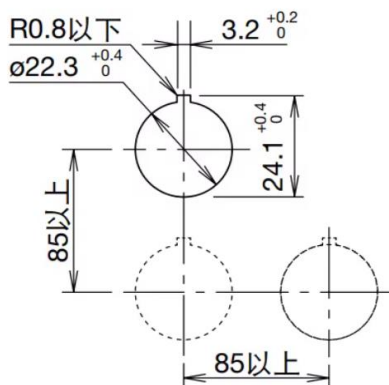
- 密集安装的安装孔中心间距为 30mm  
保护等级：IP65

- 变压器型或直流变换器型元件的垂直及水平的安装中心间距为 30mm 时，周围温度需低于 40°C。



## 最小安装中心间距

### 大型半球形



- 充分考虑操作性再确定安装中心间距。