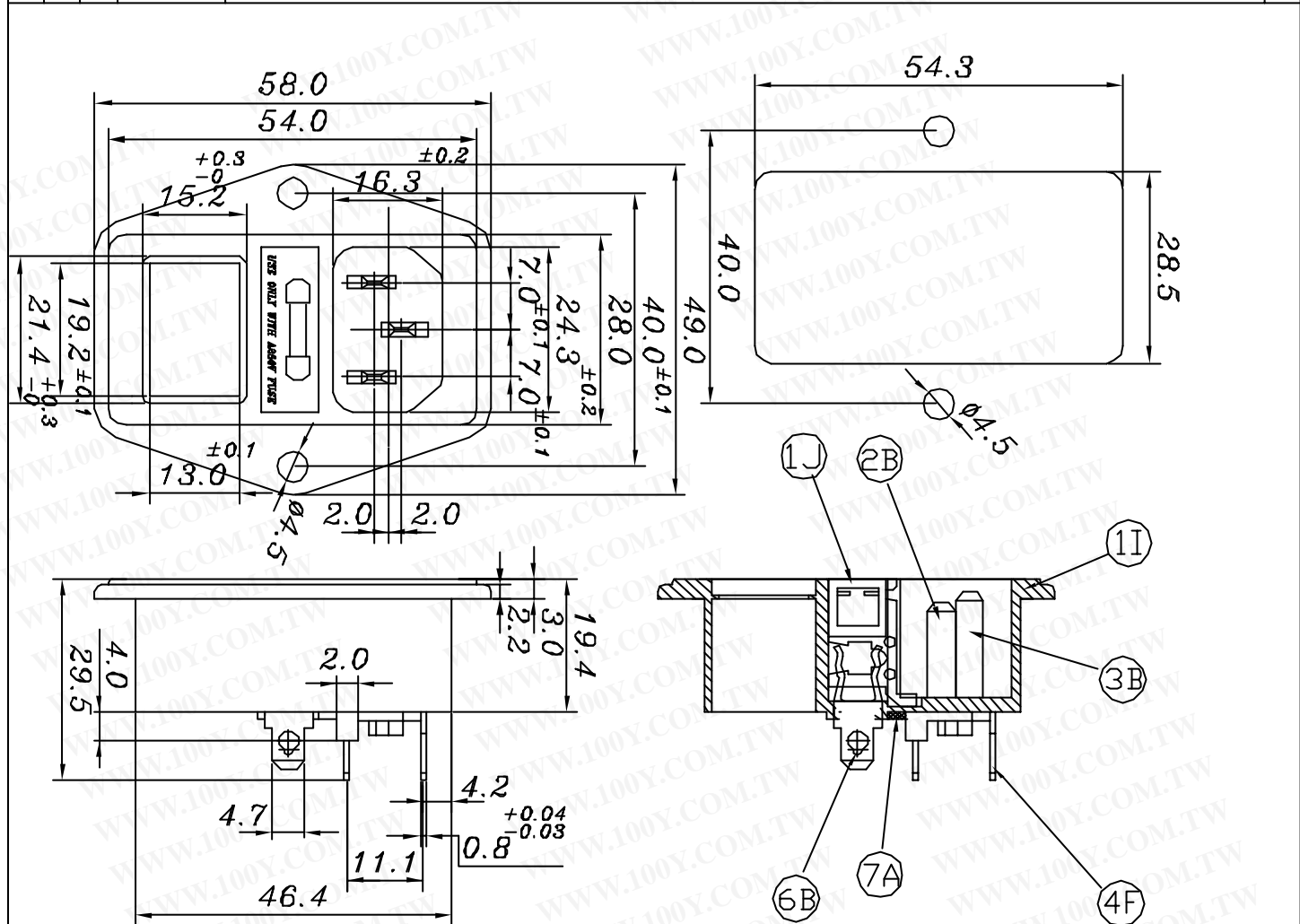


年	月	日	更正者	更	正	事	項	△
								△



規格
SPECIFICATIONS

1. 定格 RATING : 10A 250VAC
2. 耐電壓 WITHSTAND VOLTAGE : AC 2000V/1 MIN.
3. 絕緣電阻 INSULATION RESISTANCE : MORE THAN 100MΩ (at DC 500V)
4. 認可安規 SAFETY :

7A	CONNECTOR	1	Bspl-1/2H	t=0.8	Sn-plated	Q101-07A
6B	FUSE HOLDER	1	Bspl-1/2H	t=0.8	Sn-plated	Q101-06B
6A	FUSE HOLDER(SHORT)	1	Bspl-1/2H	t=0.5	Sn-plated	Q101-06A
4F	CONNECTION TERMINAL	2	Bspl-1/2H	t=0.8	Sn-plated	Q101-04F
3B	CENTER TERMINAL	1	Bspl-1/2H	t=2.0	Sn-plated	Q101-03B
2B	EDGE TERMINAL	2	Bspl-1/2H	t=2.0	Sn-plated	Q101-02B
1J	FUSE COVER	1	Nylon#66	94v-2		101-01J
1K	BODY	1	Nylon#66	94v-2		101-01K

編號	零件名稱	數量	材質	規格	加工處理	備註	
設計	L, chun-ting 880316	品名	JR-101系列承認圖	無註記公差	第三		
製圖	L, chun-ting 880316						
描圖	L, chun-ting 910308	品號	JR-101-1FR	長度±0.2 角度±	角法		
校對		圖號	101-00P	比例	1:1	單位	MM
核准							
採購規範							

勝特力材料 886-3-5753170
 勝特力电子(上海) 86-21-34970699
 勝特力电子(深圳) 86-755-83298787
 Http://www.100y.com.tw

檔案號碼 A101-00P

請勿實測圖面