

# 优质金属材料

## 22MM开关按钮金属保护罩

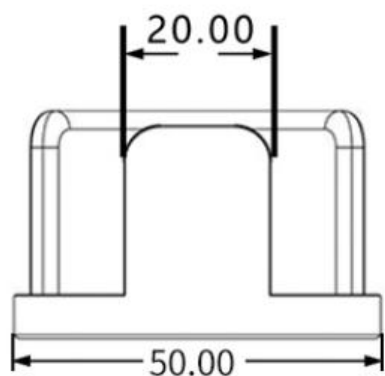
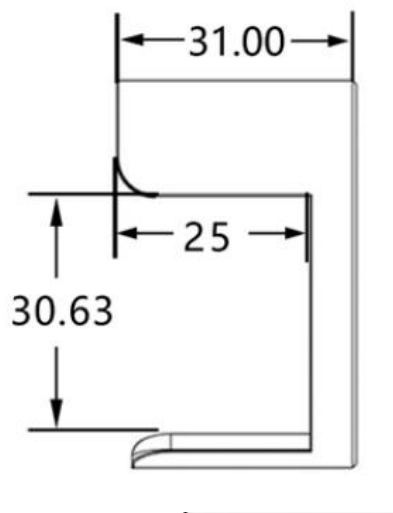
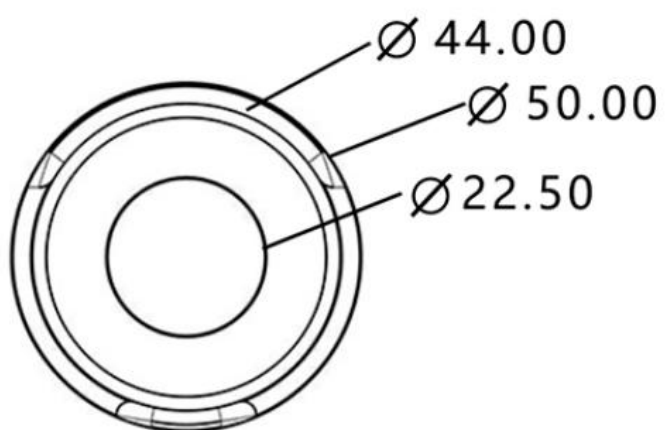


## 产品基本参数

单位：MM

产品尺寸





产品型号 KEG-M8S/Y

产品颜色 黄、白

外壳材质 金属

开孔孔径 22MM

防护等级 优秀

产地 中国

以上数据可能会有误差 请以实物为准

