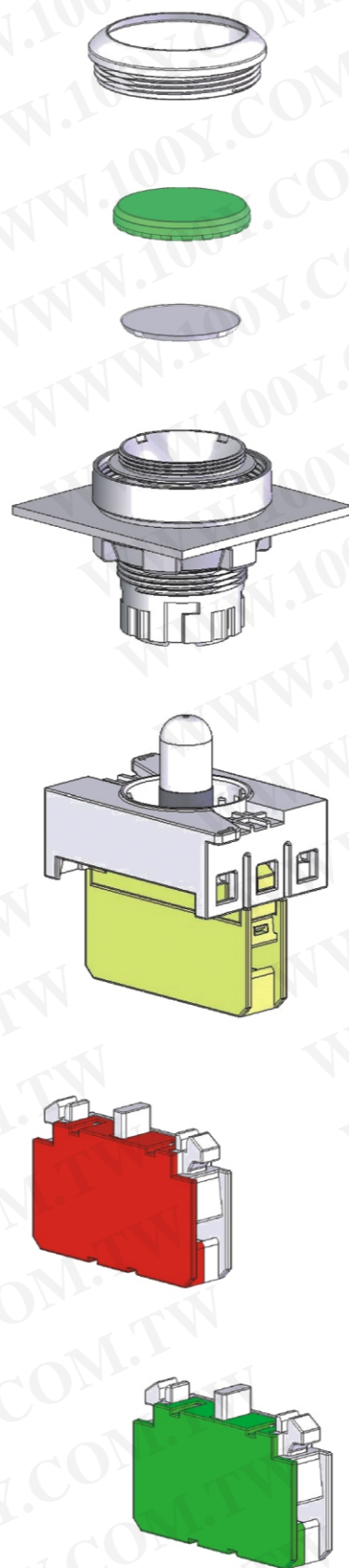


系列特色

- 支援22、25與30mm等孔徑的安裝，方便您的選用和替代
- 全系列質輕體小與細緻，具備IP40與IP65保護等級要求
- 提供較低前框體與齊平安裝框體規格，增加您面板的質感
- 模組化的彈性組合，能有效降低您的庫存成本
- 容易裝置拆解的模組設計，節省您的組裝工時
- 與德國工藝同級的設計，提升應用價值與美感
- 專業的工程材料選擇，克服您作業環境的挑戰
- 滑切式的接點觸動設計，避免積碳污染而提高訊號的可靠度
- 取得UL、ULc、CCC與CE的安規認證，提供您安全保證的產品服務
- 全系列符合歐盟RoHS指令規範，合乎客戶綠色要求

技術規格

| | |
|------|--|
| 安規標準 | CE/EN60947.5.1, CCC/GB14048.5-2001, UL 508 |
| 電氣容量 | 最大絕緣電壓600VAC, 最大熱電流10A |
| 操作類別 | AC15類:250VAC/6A, DC13類:250VDC/0.6A |
| 觸點導阻 | 最大50mΩ |
| 絕緣強度 | 2500VAC 50HZ, 1分鐘 |
| 絕緣阻抗 | 500VDC下, 大於100MΩ |
| 耐震阻值 | 10g @ 40~500HZ |
| 用燈壽命 | 白熾燈約1,000小時, LED燈≥5,000小時 |
| 機械壽命 | 按鈕開關: 瞬間 > 3,000,000 維持 > 500,000 選擇開關: 瞬間 > 500,000 維持 > 500,000 鑰匙開關: 瞬間 > 500,000 維持 > 500,000 急停開關: > 300,000 |
| 電氣壽命 | 開關片 AC 15 250VAC/6A > 1,000,000 DC 13 250VDC/0.6A > 1,000,000 |
| 儲存溫度 | -40 ~ +80°C |
| 操作室溫 | -25° ~ +55°C |



系列概述

02系列工業控制開關，提供兩種安裝規格，一為安裝孔徑22mm、25mm使用的標準安裝規格，另一是安裝孔徑30mm使用的齊平安裝規格。致動類別如下表所示：

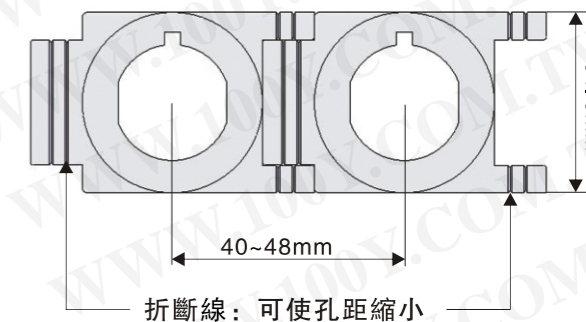
| | 指示燈 | 按鈕開關 | 選擇開關 | 鑰匙開關 | 急停開關 | 蜂鳴器 |
|-----------------------|------------|------------|------------|------------|------------|------------|
| E2/H2 22、25mm 標準安裝 | E2I H2I | E2P H2P | E2S H2S | E2K H2K | E2R H2R | E2B H2B |
| E3/H3 30mm 齊平安裝 | E3I H3I | E3P H3P | E3S H3S | E3K H3K | E3R H3R | E3B H3B |

× 注：E2、E3為IP40保護等級
 H2、H3為IP65保護等級

本系列帶燈品項使用BA9s規格的燈泡，選用LED燈搭配，更能將02系列細緻的設計襯托出來。一般白熾燈壽命≤1000小時，氬氣燈≤3000小時，而LED燈至少有5000小時的壽命，使用LED燈能夠大幅增加照明指示的美觀與節省維護的成本。另外提供高亮度的多點LED燈，使其在110/200VAC的電氣條件下，也能有不錯的亮度表現。

安裝規格提供較低前框體的致動器，齊平安裝規格更能展現工藝美學的概念，精緻的質感除了提供客戶齊平裝置的需求，無形中更提升客戶產品的應用價值。除此，前框體顏色是可以更換的，如果有顏色辨識的要求，可以選用其他顏色的框體來搭配，如果有特殊的環境需求，更有金屬框體可以選擇。

02系列的裝置也展現出相當的易裝性，連結框、開關片與燈座的連接僅需用手即可簡單地組配；開關片與燈座的移除只要用一字起子就能輕易地完成。致動器的螺帽固定，可以使用〔螺帽鎖緊器〕02Z-T01來輔助，旋緊扭矩最大不能超出3 Nm。電氣的連結使用螺絲端子，固鎖扭矩最大不能超出1.5 Nm，線材可以使用2條0.75到2.5 mm²的單心或多心線材。齊平安裝規格另提供了〔後置圓方框〕的使用，增加致動器安置時對位的簡易性，如果兩顆齊平安裝品項的安置孔圓心距離在40至48mm之內，可利用〔後置圓方框〕的凹凸扣鎖設計，自動定位方便安裝。



編碼說明

指示燈E2I/E3I: E 2 I 0 W 3 L Y

| 碼序 | 編碼說明 |
|----|---|
| E | 防護等級:E=IP40標準型 H=IP65防水型 |
| 2 | 安裝規格:2=22mm、25mm標準安裝 3=30mm齊平安裝 |
| I0 | 指燈形式:I0=全罩,I1=平罩,I2=凸罩 |
| W | 罩面顏色:R=紅, Y=黃, G=綠, B=藍, W=白 |
| 3 | 用燈電壓:1=6VDC,2=12VDC,3=24VDC,4=110VAC,5=220VAC |
| L | 用燈光源:D=白熾燈,A=放電燈(氬氣燈),L=LED燈,省略=不帶燈 |
| Y | 燈色輔助:如果LED燈或放電燈光顏色與罩面顏色不同時註記用 |
| 備註 | E3I沒有提供全罩型I0規格 |

按鈕開關E2P/E3P: E 2 P 1 W 1 A 3 L Y . A

| 碼序 | 編碼說明 |
|----|---|
| E | 防護等級:E=IP40標準型 H=IP65防水型 |
| 2 | 安裝規格:2=22mm、25mm標準安裝 3=30mm齊平安裝 |
| P1 | 按鈕形式:不帶燈P1=平頭,P2=凸頭,P3=凹頭,P4=大頭,P5=高平頭 可帶燈P1=平鈕,P2=凸鈕,P3=凹鈕,P4=大鈕,P5=高平鈕 |
| W | 按面顏色:R=紅, Y=黃, G=綠, B=藍, W=白,K=黑 |
| 1A | 接點組合:1A=1NO,1B=1NC,2A=2NO,2B=2NC,AB=1NO+1NC |
| 3 | 用燈電壓:1=6VDC,2=12VDC,3=24VDC,4=110VAC,5=220VAC |
| L | 用燈光源:D=白熾燈,A=放電燈(氬氣燈),L=LED燈 省略=不帶燈 |
| Y | 燈色輔助:如果LED燈或放電燈光顏色與罩面顏色不同時註記用 |
| .A | 作動形式:A=維持型,省略=瞬間型 |

急停開關E2R/E3R: E 2 R 1 R 1 B

| 碼序 | 編碼說明 |
|----|---|
| E | 防護等級:E=IP40標準型 H=IP65防水型 |
| 2 | 安裝規格:2=22mm、25mm標準安裝 3=30mm齊平安裝 |
| R1 | 重置模式:R1=旋轉重置 |
| R | 按面顏色:R=紅色 |
| 1B | 接點組合:1A=1NO,1B=1NC,2A=2NO,2B=2NC,AB=1NO+1NC |

選擇開關E2S/E3S: E 2 S 1 K 1 A 3 L Y . V

| 碼序 | 編碼說明 |
|----|--|
| E | 防護等級:E=IP40標準型 H=IP65防水型 |
| 2 | 安裝規格:2=22mm、25mm標準安裝 3=30mm齊平安裝 |
| S1 | 作動模式:S1=二段瞬間45度, S2=二段維持90度 S3=三段左維持45度右維持45度 S4=三段左瞬間45度右瞬間45度 S5=三段左維持45度右瞬間45度 |
| K | 選柄型式:K=短柄(旋鈕),L=長柄(旋柄) |
| 1A | 接點組合:1A=1NO,1B=1NC,2A=2NO,2B=2NC AB=左1NO+右1NC,BA=左1NC+右1NO |
| 3 | 用燈電壓:1=6VDC,2=12VDC,3=24VDC,4=110VAC,5=220VAC |
| L | 用燈光源:D=白熾燈,A=放電燈(氬氣燈),L=LED燈,省略=不帶燈 |
| Y | 燈色輔助:使用LED燈時要註記LED燈發光顏色R=紅,Y=黃, G=綠, B=藍, W=白 |
| .V | 柄位形式:V=V型,省略=L型(僅S2二段維持90度才有此分類) |

鑰匙開關E2K/E3K: E 2 K 1 W 1 A . V

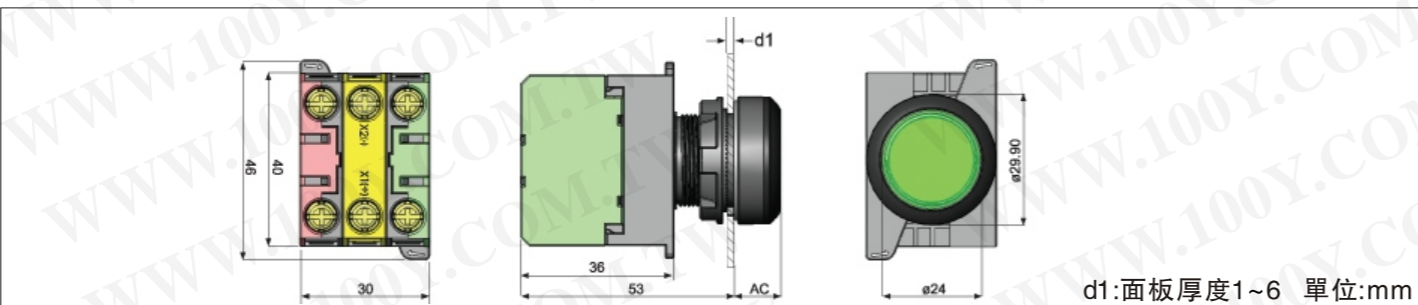
| 碼序 | 編碼說明 |
|----|---|
| E | 防護等級:E=IP40標準型 H=IP65防水型 |
| 2 | 安裝規格:2=22mm、25mm標準安裝 3=30mm齊平安裝 |
| K1 | 作動模式:K1=二段瞬間45度, K2=二段維持90度 K7=三段左瞬間45度右維持90度 K8=三段左維持90度右維持90度 |
| W | 抽取位置:l=單抽,V=雙抽,W=三抽 |
| 1A | 接點組合:1A=1NO,1B=1NC,2A=2NO,2B=2NC AB=左1NO+右1NC,BA=左1NC+右1NO |
| .V | 鎖位形式:V=V型,省略=L型(僅K2二段維持90度才有此分類) |

蜂鳴器E2B: E 2 B 1 . 0 6

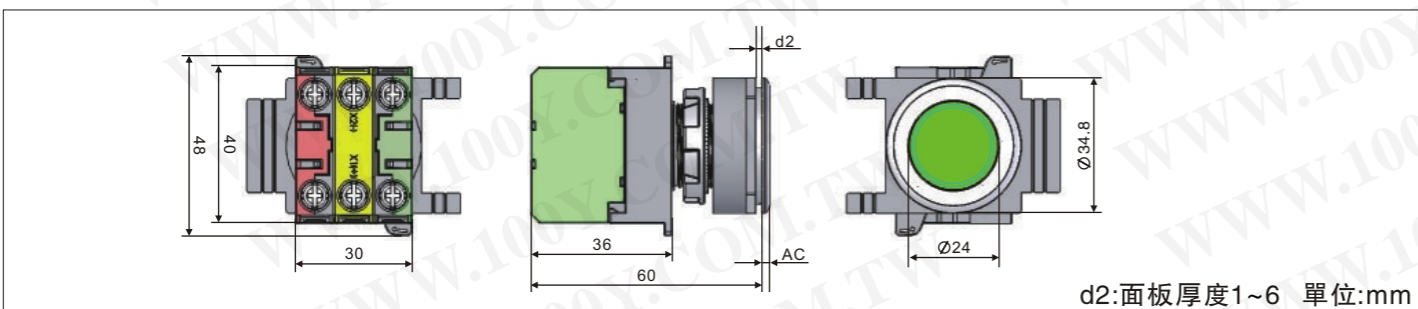
| 碼序 | 編碼說明 |
|-----|---------------------------------|
| E | 防護等級:E=IP40標準型 H=IP65防水型 |
| 2 | 安裝規格:2=22mm、25mm標準安裝 3=30mm齊平安裝 |
| B1 | 鳴聲模式:B1=連續聲,B2=斷續聲 |
| .06 | 驅動電壓:06=6VDC,12=12VDC,24=24VDC |

外觀尺寸

標準安裝



齊平安裝



AC尺寸

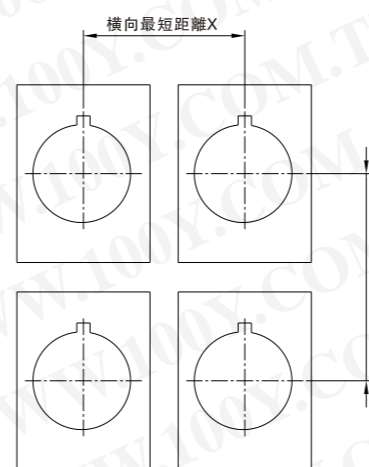
| 致動類別 | 類別說明 | AC尺寸 | 致動類別 | 類別說明 | AC尺寸 |
|-------------|----------------------|-----------|-------------|----------------------|-----------|
| E2I0/H2I0 | E2/H2指示燈全罩 | 11 | - | - | - |
| E2I1/H2I1 | E2/H2指示燈平罩 | 11 | E3I1/H3I1 | E3/H3指示燈平罩 | 2 |
| E2I2/H2I2 | E2/H2指示燈凸罩 | 15 | E3I2/H3I2 | E3/H3指示燈凸罩 | 6 |
| E2P1/H2P1 | E2/H2按鈕開關 平頭/平鈕 | 11 | E3P1/H3P1 | E3/H3按鈕開關 平裝平頭/平鈕 | 2 |
| E2P2/H2P2 | E2/H2按鈕開關 凸頭/凸鈕 | 15 | E3P2/H3P2 | E3/H3按鈕開關 平裝凸頭/凸鈕 | 6 |
| E2P3/H2P3 | E2/H2按鈕開關 凹頭/凹鈕 | 15 | - | - | - |
| E2P4/H2P4 | E2/H2按鈕開關 大頭/大鈕 | 26.6/24.3 | E3P4/H3P4 | E3/H3按鈕開關 平裝大頭/大鈕 | 17.6/15.3 |
| E2P5/H2P5 | E2/H2按鈕開關 高平頭/高平鈕 | 15 | - | - | - |
| E2R1/H2R1 | E2/H2急停開關 | 26.6 | E3R1/H3R1 | E3/H3急停開關 | 17.6 |
| E2S-K/H2S-K | E2/H2選擇開關短柄 | 24.5 | E3S-K/H3S-K | E3/H3選擇開關短柄 | 15.5 |
| E2S-L/H2S-L | E2/H2選擇開關長柄 | 24.5 | E3S-L/H3S-L | E3/H3選擇開關長柄 | 15.5 |
| E2K/H2K | E2/H2鑰匙開關 | 34 | E3K/H3K | E3/H3鑰匙開關 | 24 |
| E2B/H2B | E2/H2蜂鳴器 | 10.5 | E3B/H3B | E3/H3蜂鳴器 | 2 |

※註:按鈕開關中的"頭"指不帶燈按面;"鈕"指可帶燈的按面

開孔尺寸

| 開孔類別 | 注意事項 | 開孔尺寸 |
|------------|---------------------------------------|------|
| A:22mm含定位孔 | 1.標準安裝規格 2.適合大批量安置 | |
| B:22mm圓孔 | 1.標準安裝規格 2.必須先用一字起子將主殼體上的定位點移除 | |
| C:25mm圓孔 | 1.標準安裝規格 2.無須移除定位點,直接置入開孔內即可對正開孔中心 | |
| D:30mm圓孔 | 1.齊平安裝規格 2.齊平安裝,可用〔後置圓方框〕來輔助對位 | |

孔位安排

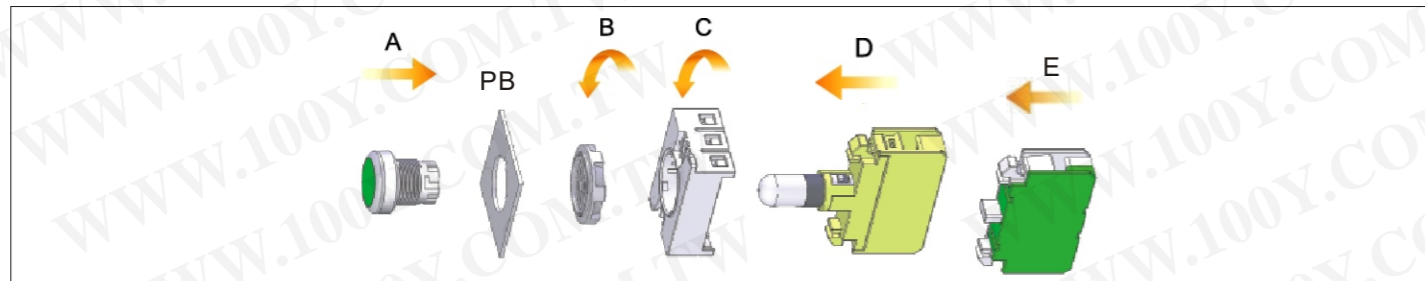


| 致動類別 | 橫向最短距離X (mm) | 縱向最短距離Y (mm) |
|---|--------------|--------------|
| E2P4對E2P4 E3P4對E3P4 (大頭/罩對大頭/罩) | 45 | 50 |
| E2S-L對E2S-L兩段90度 E3S-L對E3S-L兩段90度 (長柄對長柄) | 52 | 50 |
| 其他類別 | 45 | 50 |

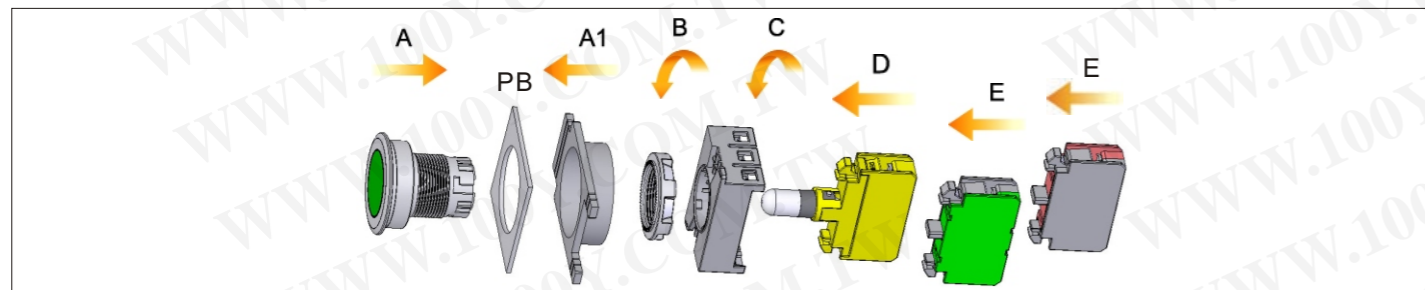
裝置程序

勝特力材料 886-3-5753170
 勝特力电子(上海) 86-21-54151736
 勝特力电子(深圳) 86-755-83298787
 Http://www.100y.com.tw

標準安裝



齊平安裝



※ 註：PB為面板(Panel Board)

組裝次序說明

| 次序 | 注意事項 |
|------------------------------------|--|
| A:致動主殼體置入安裝孔 A1:齊平安裝規格須再置入後置圓方框 | 1.參考開孔尺寸要求(見第6頁),不要强行塞入 2.每一主體均附一個止滑迫緊,安置在面板與致動主殼體之間 3.齊平安裝規格品項須再置入〔後置圓方框〕方便定位 |
| B:螺帽右旋緊固 | 1.旋緊即可,不要強力鎖緊,旋緊扭矩不要超過3Nm 2.可選用〔反轉墊片〕02Z-100(見第17頁),增加致動主殼體抗扭反轉 |
| C:連結框置入右旋卡定 | 整線時,請注意拉線方向要在右旋的方向;往左旋方向時,要先固定線頭,避免直接施力於連結框上 |
| D:燈座置入連結框卡槽 | 有燈組時要先固定燈座 |
| E:開關片置入連結框卡槽 | 三段選擇開關與鑰匙要注意開關片位置 |

拆解次序說明

| 次序 | 注意事項 |
|----------------|---|
| 拆解開關片和燈座模組 | 1.用一字起子抵住連結框扣槽下緣,向上掀起即可拆解模組 2.如果開關片和燈座同時存在,必須先拆解開關片再移除燈座 |
| 左旋卸下連結框 | - |
| 左旋卸下螺帽,移除致動主殼體 | - |

指示燈

E210全罩

| | 顏色 | 內裝白熾燈品號 | 內裝LED燈品號 |
|---|---------|---------|----------|
| | ○ | E210W◇D | E210W◇L |
| | ● | E210R◇D | E210R◇L |
| | ● | E210Y◇D | E210Y◇L |
| | ● | E210G◇D | E210G◇L |
| ● | E210B◇D | E210B◇L | |

E211平罩

| | 顏色 | 內裝白熾燈品號 | 內裝LED燈品號 |
|---|---------|---------|----------|
| | ○ | E211W◇D | E211W◇L |
| | ● | E211R◇D | E211R◇L |
| | ● | E211Y◇D | E211Y◇L |
| | ● | E211G◇D | E211G◇L |
| ● | E211B◇D | E211B◇L | |

E212凸罩

| | 顏色 | 內裝白熾燈品號 | 內裝LED燈品號 |
|---|---------|---------|----------|
| | ○ | E212W◇D | E212W◇L |
| | ● | E212R◇D | E212R◇L |
| | ● | E212Y◇D | E212Y◇L |
| | ● | E212G◇D | E212G◇L |
| ● | E212B◇D | E212B◇L | |

E311平裝平罩

| | 顏色 | 內裝白熾燈品號 | 內裝LED燈品號 |
|---|---------|---------|----------|
| | ○ | E311W◇D | E311W◇L |
| | ● | E311R◇D | E311R◇L |
| | ● | E311Y◇D | E311Y◇L |
| | ● | E311G◇D | E311G◇L |
| ● | E311B◇D | E311B◇L | |

E312平裝凸罩

| | 顏色 | 內裝白熾燈品號 | 內裝LED燈品號 |
|---|---------|---------|----------|
| | ○ | E312W◇D | E312W◇L |
| | ● | E312R◇D | E312R◇L |
| | ● | E312Y◇D | E312Y◇L |
| | ● | E312G◇D | E312G◇L |
| ● | E312B◇D | E312B◇L | |

品號備註: 1.◇用燈電壓:1=6VDC,2=12VDC,3=24VDC,4=110VAC,5=220VAC

2.白熾燈不提供110、220VAC規格; 氬氣燈僅提供110、220VAC規格

3.若需IP65防護等級,請將代碼"E"改為"H"

4.欲將黑框改為金屬框,請在品號最後加*M

按鈕開關

勝特力材料 886-3-5753170
 勝特力电子(上海) 86-21-54151736
 勝特力电子(深圳) 86-755-83298787
 Http://www.100y.com.tw

E2P1平頭

| | 顏色 | 瞬間型品號 | 維持型品號 |
|--|----|---------|-------|
| | ○ | E2P1W□□ | - |
| | ● | E2P1R□□ | - |
| | ● | E2P1Y□□ | - |
| | ● | E2P1G□□ | - |
| | ● | E2P1B□□ | - |
| | ● | E2P1K□□ | - |

E2P2凸頭

| | 顏色 | 瞬間型品號 | 維持型品號 |
|--|----|---------|-------|
| | ○ | E2P2W□□ | - |
| | ● | E2P2R□□ | - |
| | ● | E2P2Y□□ | - |
| | ● | E2P2G□□ | - |
| | ● | E2P2B□□ | - |
| | ● | E2P2K□□ | - |

E2P3凹頭

| | 顏色 | 瞬間型品號 | 維持型品號 |
|--|----|---------|-------|
| | ○ | E2P3W□□ | - |
| | ● | E2P3R□□ | - |
| | ● | E2P3Y□□ | - |
| | ● | E2P3G□□ | - |
| | ● | E2P3B□□ | - |
| | ● | E2P3K□□ | - |

E2P4大頭

| | 顏色 | 瞬間型品號 | 維持型品號 |
|--|----|---------|-----------|
| | ● | E2P4R□□ | E2P4R□□.A |
| | ● | E2P4Y□□ | E2P4Y□□.A |
| | ● | E2P4G□□ | E2P4G□□.A |
| | - | - | - |
| | - | - | - |
| | - | - | - |

E2P5高平頭

| | 顏色 | 瞬間型品號 | 維持型品號 |
|--|----|---------|-------|
| | ○ | E2P5W□□ | - |
| | ● | E2P5R□□ | - |
| | ● | E2P5Y□□ | - |
| | ● | E2P5G□□ | - |
| | ● | E2P5B□□ | - |
| | ● | E2P5K□□ | - |

E2P1平鈕

| | 顏色 | 瞬間型品號 | 維持型品號 |
|--|----|-----------|-------------|
| | ○ | E2P1W□□◇L | E2P1W□□◇L.A |
| | ● | E2P1R□□◇L | E2P1R□□◇L.A |
| | ● | E2P1Y□□◇L | E2P1Y□□◇L.A |
| | ● | E2P1G□□◇L | E2P1G□□◇L.A |
| | ● | E2P1B□□◇L | E2P1B□□◇L.A |

E2P2凸鈕

| | 顏色 | 瞬間型品號 | 維持型品號 |
|--|----|-----------|-------------|
| | ○ | E2P2W□□◇L | E2P2W□□◇L.A |
| | ● | E2P2R□□◇L | E2P2R□□◇L.A |
| | ● | E2P2Y□□◇L | E2P2Y□□◇L.A |
| | ● | E2P2G□□◇L | E2P2G□□◇L.A |
| | ● | E2P2B□□◇L | E2P2B□□◇L.A |

E2P3凹鈕

| | 顏色 | 瞬間型品號 | 維持型品號 |
|--|----|-----------|-------------|
| | ○ | E2P3W□□◇L | E2P3W□□◇L.A |
| | ● | E2P3R□□◇L | E2P3R□□◇L.A |
| | ● | E2P3Y□□◇L | E2P3Y□□◇L.A |
| | ● | E2P3G□□◇L | E2P3G□□◇L.A |
| | ● | E2P3B□□◇L | E2P3B□□◇L.A |

E2P4大鈕

| | 顏色 | 瞬間型品號 | 維持型品號 |
|--|----|-----------|-------------|
| | ○ | E2P4W□□◇L | E2P4W□□◇L.A |
| | ● | E2P4R□□◇L | E2P4R□□◇L.A |
| | ● | E2P4Y□□◇L | E2P4Y□□◇L.A |
| | ● | E2P4G□□◇L | E2P4G□□◇L.A |
| | ● | E2P4B□□◇L | E2P4B□□◇L.A |

E2P5高平鈕

| | 顏色 | 瞬間型品號 | 維持型品號 |
|--|----|-----------|-------------|
| | ○ | E2P5W□□◇L | E2P5W□□◇L.A |
| | ● | E2P5R□□◇L | E2P5R□□◇L.A |
| | ● | E2P5Y□□◇L | E2P5Y□□◇L.A |
| | ● | E2P5G□□◇L | E2P5G□□◇L.A |
| | ● | E2P5B□□◇L | E2P5B□□◇L.A |

- 品號備註：1.□□接點組合：1A=1NO,1B=1NC,2A=2NO,2B=2NC,AB=1NO+1NC
 2.◇L用燈選擇：1=6VDC,2=12VDC,3=24VDC,4=110VAC,5=220VAC
 L=LED燈,D=白熾燈(白熾燈不提供110、220VAC規格)；A=放電燈(氬氣燈僅提供110、220VAC規格)
 省略=不帶燈
 3.維持型品號欄內◇L有底色者=此兩碼可省略,表示不帶燈的維持型品號
 4.品號欄背景有底色者為可連結三塊開關片,請在(接點組合)後附加第三碼A或B,代表中間第三片開關片的接點模式
 A=1NO,B=1NC
 5.若需IP65防護等級,請將代碼"E"改為"H"
 6.欲將黑框改為金屬框,請在品號最後加*M

勝特力材料 886-3-5753170
 勝特力电子(上海) 86-21-54151736
 勝特力电子(深圳) 86-755-83298787
 Http://www.100y.com.tw

E3P1平裝平頭

| | 顏色 | 瞬間型品號 | 維持型品號 |
|--|----|---------|-------|
| | ○ | E3P1W□□ | - |
| | ● | E3P1R□□ | - |
| | ● | E3P1Y□□ | - |
| | ● | E3P1G□□ | - |
| | ● | E3P1B□□ | - |
| | ● | E3P1K□□ | - |

E3P2平裝凸頭

| | 顏色 | 瞬間型品號 | 維持型品號 |
|--|----|---------|-------|
| | ○ | E3P2W□□ | - |
| | ● | E3P2R□□ | - |
| | ● | E3P2Y□□ | - |
| | ● | E3P2G□□ | - |
| | ● | E3P2B□□ | - |
| | ● | E3P2K□□ | - |

E3P4平裝大頭

| | 顏色 | 瞬間型品號 | 維持型品號 |
|--|----|---------|-----------|
| | ● | E3P4R□□ | E3P4R□□.A |
| | ● | E3P4Y□□ | E3P4Y□□.A |
| | ● | E3P4G□□ | E3P4G□□.A |
| | - | - | - |

E3P1平裝平鈕

| | 顏色 | 瞬間型品號 | 維持型品號 |
|--|----|-----------|-------------|
| | ○ | E3P1W□□◇L | E3P1W□□◇L.A |
| | ● | E3P1R□□◇L | E3P1R□□◇L.A |
| | ● | E3P1Y□□◇L | E3P1Y□□◇L.A |
| | ● | E3P1G□□◇L | E3P1G□□◇L.A |

E3P2平裝凸鈕

| | 顏色 | 瞬間型品號 | 維持型品號 |
|--|----|-----------|-------------|
| | ○ | E3P2W□□◇L | E3P2W□□◇L.A |
| | ● | E3P2R□□◇L | E3P2R□□◇L.A |
| | ● | E3P2Y□□◇L | E3P2Y□□◇L.A |
| | ● | E3P2B□□◇L | E3P2B□□◇L.A |

E3P4平裝大鈕

| | 顏色 | 瞬間型品號 | 維持型品號 |
|--|----|-----------|-------------|
| | ○ | E3P4W□□◇L | E3P4W□□◇L.A |
| | ● | E3P4R□□◇L | E3P4R□□◇L.A |
| | ● | E3P4Y□□◇L | E3P4Y□□◇L.A |
| | ● | E3P4G□□◇L | E3P4G□□◇L.A |

- 品號備註:
- 接點組合:1A=1NO,1B=1NC,2A=2NO,2B=2NC,AB=1NO+1NC
 - ◇L用燈選擇:1=6VDC,2=12VDC,3=24VDC,4=110VAC,5=220VAC
 L=LED燈,D=白熾燈(白熾燈不提供110、220VAC規格); A=放電燈(氬氣燈僅提供110、220VAC規格)
 省略=不帶燈
 - 維持型品號欄內◇L有底色者=此兩碼可省略,表示不帶燈的維持型品號
 - 品號欄背景有底色者為可連結三塊開關片,請在(接點組合)後附加第三碼A或B,代表中間第三片開關片的接點模式
 A=1NO,B=1NC
 - 若需IP65防護等級,請將代碼"E"改為"H"
 - 欲將黑框改為金屬框,請在品號最後加*M

02系列急停開關

E2R1急停

| | 顏色 | 重置模式 | 品號 |
|--|----|------|---------|
| | ● | 旋轉重置 | E2R1R□□ |

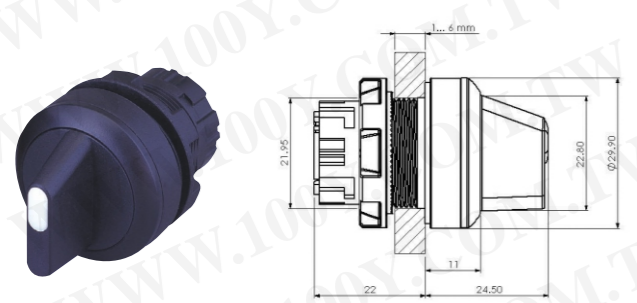
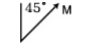
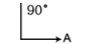




E3R1急停

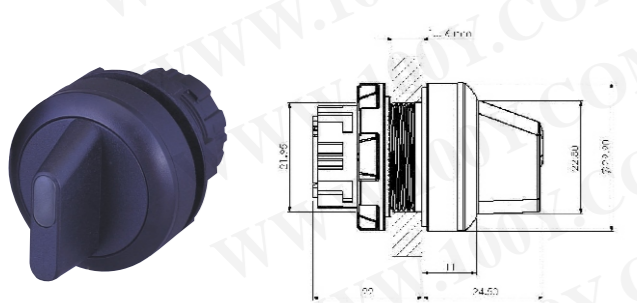
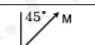
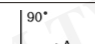
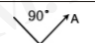



| | 顏色 | 重置模式 | 品號 |
|--|----|------|---------|
| | ● | 旋轉重置 | E3R1R□□ |

- 品號備註:
- 接點組合:1A=1NO,1B=1NC,2A=2NO,2B=2NC,AB=1NO+1NC
 - 品號欄背景有底色者為可連結三塊開關片,請在(接點組合)後附加第三碼A或B,代表中間第三片開關片的接點模式
 A=1NO,B=1NC
 - 若需IP65防護等級,請將代碼"E"改為"H"
 - 欲將黃框改為金屬框,請在品號最後加*M

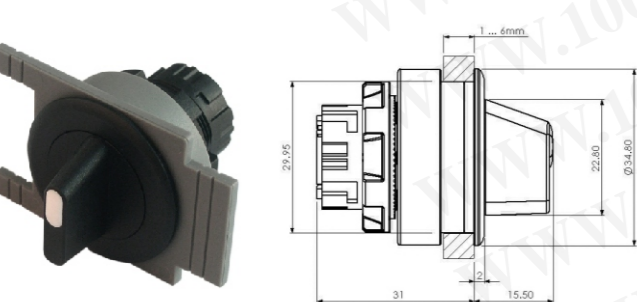

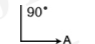




選擇開關

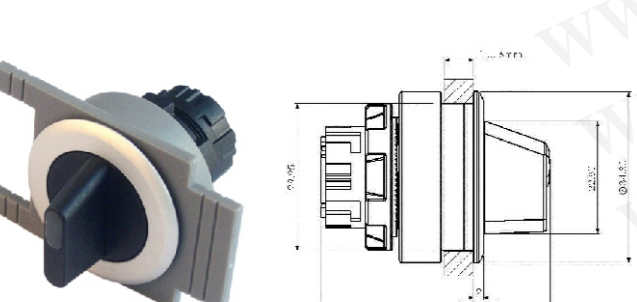
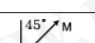
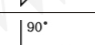
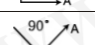
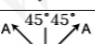
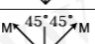
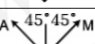
E2S-K短柄選擇

|  | 作動模式 | | 品號 |
|---|---|-------------|-----------|
| |  | 二段瞬間45度 | E2S1K□□ |
| |  | 二段維持90度 | E2S2K□□ |
| |  | 二段維持90度_V型 | E2S2K□□.V |
| |  | 三段左維持右維持45度 | E2S3K□□ |
| |  | 三段左瞬間右瞬間45度 | E2S4K□□ |
| |  | 三段左維持右瞬間45度 | E2S5K□□ |

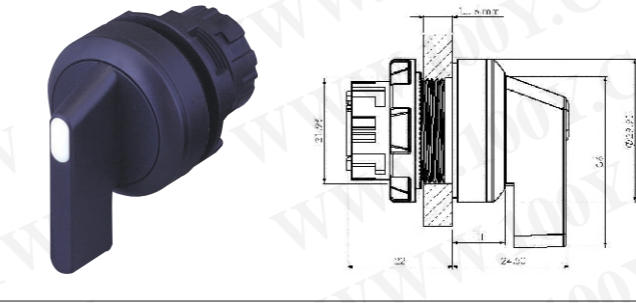

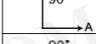
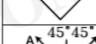
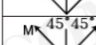
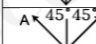

|  | 作動模式 | | 帶燈品號 |
|---|--|-------------|--------------|
| |  | 二段瞬間45度 | E2S1K□□◇L△ |
| |  | 二段維持90度 | E2S2K□□◇L△ |
| |  | 二段維持90度_V型 | E2S2K□□◇L△.V |
| |  | 三段左維持右維持45度 | E2S3K□□◇L△ |
| |  | 三段左瞬間右瞬間45度 | E2S4K□□◇L△ |
| |  | 三段左維持右瞬間45度 | E2S5K□□◇L△ |

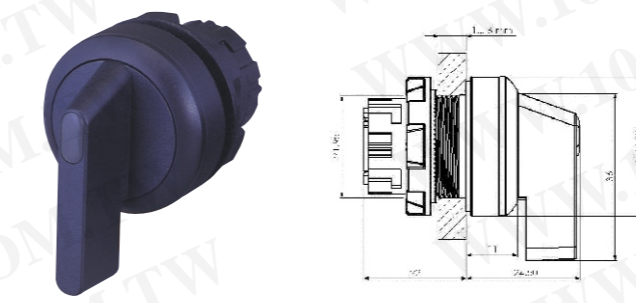
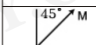

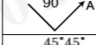
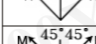
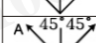

E3S-K平裝短柄選擇

|  | 作動模式 | | 品號 |
|---|---|-------------|-----------|
| |  | 二段瞬間45度 | E3S1K□□ |
| |  | 二段維持90度 | E3S2K□□ |
| |  | 二段維持90度_V型 | E3S2K□□.V |
| |  | 三段左維持右維持45度 | E3S3K□□ |
| |  | 三段左瞬間右瞬間45度 | E3S4K□□ |
| |  | 三段左維持右瞬間45度 | E3S5K□□ |

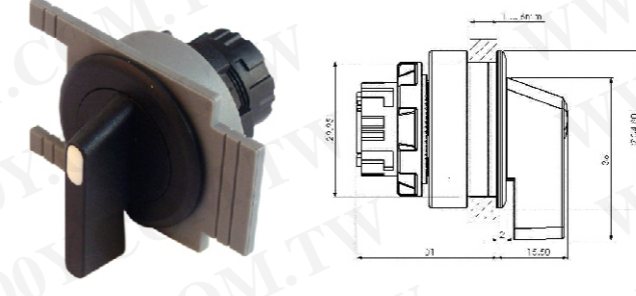
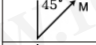
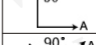

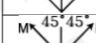


|  | 作動模式 | | 帶燈品號 |
|---|---|-------------|--------------|
| |  | 二段瞬間45度 | E3S1K□□◇L△ |
| |  | 二段維持90度 | E3S2K□□◇L△ |
| |  | 二段維持90度_V型 | E3S2K□□◇L△.V |
| |  | 三段左維持右維持45度 | E3S3K□□◇L△ |
| |  | 三段左瞬間右瞬間45度 | E3S4K□□◇L△ |
| |  | 三段左維持右瞬間45度 | E3S5K□□◇L△ |

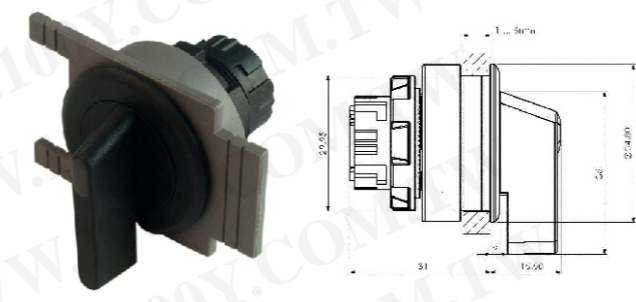
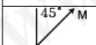
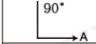
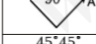
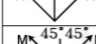
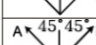
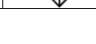
E2S-L長柄選擇

|  | 作動模式 | | 品號 |
|---|---|-------------|-----------|
| |  | 二段瞬間45度 | E2S1L□□ |
| |  | 二段維持90度 | E2S2L□□ |
| |  | 二段維持90度_V型 | E2S2L□□.V |
| |  | 三段左維持右維持45度 | E2S3L□□ |
| |  | 三段左瞬間右瞬間45度 | E2S4L□□ |
| |  | 三段左維持右瞬間45度 | E2S5L□□ |

|  | 作動模式 | | 帶燈品號 |
|---|---|-------------|--------------|
| |  | 二段瞬間45度 | E2S1L□□◇L△ |
| |  | 二段維持90度 | E2S2L□□◇L△ |
| |  | 二段維持90度_V型 | E2S2L□□◇L△.V |
| |  | 三段左維持右維持45度 | E2S3L□□◇L△ |
| |  | 三段左瞬間右瞬間45度 | E2S4L□□◇L△ |
| |  | 三段左維持右瞬間45度 | E2S5L□□◇L△ |

E3S-L平裝長柄選擇

|  | 作動模式 | | 品號 |
|--|---|-------------|-----------|
| |  | 二段瞬間45度 | E3S1L□□ |
| |  | 二段維持90度 | E3S2L□□ |
| |  | 二段維持90度_V型 | E3S2L□□.V |
| |  | 三段左維持右維持45度 | E3S3L□□ |
| |  | 三段左瞬間右瞬間45度 | E3S4L□□ |
| |  | 三段左維持右瞬間45度 | E3S5L□□ |

|  | 作動模式 | | 帶燈品號 |
|---|---|-------------|--------------|
| |  | 二段瞬間45度 | E3S1L□□◇L△ |
| |  | 二段維持90度 | E3S2L□□◇L△ |
| |  | 二段維持90度_V型 | E3S2L□□◇L△.V |
| |  | 三段左維持右維持45度 | E3S3L□□◇L△ |
| |  | 三段左瞬間右瞬間45度 | E3S4L□□◇L△ |
| |  | 三段左維持右瞬間45度 | E3S5L□□◇L△ |

品號備註：1.作動模式：M=瞬間型，A=維持型

2.□□接點組合：1A=1NO,1B=1NC, AB(BA)=1NO+1NC, 2A=2NO,2B=2NC;注意開關片次序與轉動方向有關聯性，AB代表左A右B，BA代表左B右A

3.◇用燈選擇：1=6VDC,2=12VDC,3=24VDC,4=110VAC,5=220VAC

L=LED燈,D=白熾燈(白熾燈不提供110、220VAC規格); A=放電燈(氬氣燈僅提供110、220VAC規格)

4.△燈源顏色：R=紅,Y=黃,G=綠,B=藍,W=白

5.品號欄背景有底色者為可連結三塊開關片,請在(接點組合)後附加第三碼A或B,代表中間第三片開關片的接點模式A=1NO,B=1NC

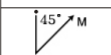
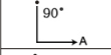
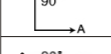
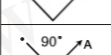
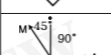
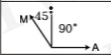
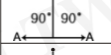
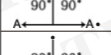


6.若需IP65防護等級,請將代碼"E"改為"H"

7.欲將黑框改為金屬框,請在品號最後加*M

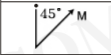
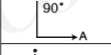
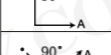
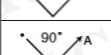
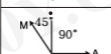
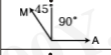
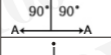
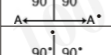

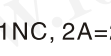
鑰匙開關

勝特力材料 886-3-5753170
 勝特力电子(上海) 86-21-54151736
 勝特力电子(深圳) 86-755-83298787
 Http://www.100y.com.tw

E2K鑰匙

| 作動模式 | 品號 |
|--|-----------|
|  二段瞬間45度單抽 | E2K1□□ |
|  二段維持90度單抽 | E2K2□□ |
|  二段維持90度雙抽 | E2K2V□□ |
|  二段維持90度單抽_V型 | E2K2□□.V |
|  二段維持90度雙抽_V型 | E2K2V□□.V |
|  三段左瞬間右維持單抽 | E2K7□□ |
|  三段左瞬間右維持雙抽 | E2K7V□□ |
|  三段維持單抽 | E2K8□□ |
|  三段維持雙抽 | E2K8V□□ |
|  三段維持三抽 | E2K8W□□ |

E3K平裝鑰匙

| 作動模式 | 品號 |
|--|-----------|
|  二段瞬間45度單抽 | E3K1□□ |
|  二段維持90度單抽 | E3K2□□ |
|  二段維持90度雙抽 | E3K2V□□ |
|  二段維持90度單抽_V型 | E3K2□□.V |
|  二段維持90度雙抽_V型 | E3K2V□□.V |
|  三段左瞬間右維持單抽 | E3K7□□ |
|  三段左瞬間右維持雙抽 | E3K7V□□ |
|  三段維持單抽 | E3K8□□ |
|  三段維持雙抽 | E3K8V□□ |
|  三段維持三抽 | E3K8W□□ |

- 品號備註：1.作動模式：M=瞬間型，A=維持型
 2.□□接點組合：1A=1NO,1B=1NC, AB(BA)=1NO+1NC, 2A=2NO,2B=2NC;注意開關片次序與轉動方向有關聯性，AB代表左A右B，BA代表左B右A
 3. (I,V,W) 鑰匙抽取：I=單抽,V=雙抽,W=三抽
 4.品號欄背景有底色者為可連結三塊開關片，請在(接點組合)後附加第三碼A或B,代表中間第三片開關片的接點模式 A=1NO,B=1NC
 5.若需IP65防護等級，請將代碼"E"改為"H"
 6.欲將黑框改為金屬框，請在品號最後加*M

蜂鳴器

E2B蜂鳴器

| 電壓 | 連續聲品號 | 斷續聲品號 |
|-------|---------|---------|
| 6VDC | E2B1.06 | E2B2.06 |
| 12VDC | E2B1.12 | E2B2.12 |
| 24VDC | E2B1.24 | E2B2.24 |
| - | - | - |
| - | - | - |
| - | - | - |

E3B蜂鳴器

| 電壓 | 連續聲品號 | 斷續聲品號 |
|-------|---------|---------|
| 6VDC | E3B1.06 | E3B2.06 |
| 12VDC | E3B1.12 | E3B2.12 |
| 24VDC | E3B1.24 | E3B2.24 |
| - | - | - |
| - | - | - |
| - | - | - |

- 備註：1.距離70公分處最大音量100dB
 2.齊平安裝蜂鳴器僅提供金屬蓋
 3.若需IP65防護等級，請將代碼"E"改為"H"

附件

| 訂貨號 | 開關片 | 說明 |
|-----------------------|---|-------------------------------|
| 2SWA |  | A:常開接點1NO,綠色 .3— .4 |
| 2SWB |  | B:常閉接點1NC,紅色 .1— .2 |
| 訂貨號 | 燈座 | 說明 |
| 2LH |  | X1(+)-X2(-) 使用極性LED燈注意正負腳位 |
| 訂貨號 | 用燈 | 說明 |
| L.BA9s-L06.R(Y/G/B/W) |  | LED燈 紅(黃/綠/藍/白),6VDC |
| L.BA9s-L12.R(Y/G/B/W) |  | LED燈 紅(黃/綠/藍/白),12VDC |
| L.BA9s-L24.R(Y/G/B/W) |  | LED燈 紅(黃/綠/藍/白),24VDC |
| L.BA9s-L11.R(Y/G/B/W) |  | LED燈 紅(黃/綠/藍/白),110VAC |
| L.BA9s-L22.R(Y/G/B/W) |  | LED燈 紅(黃/綠/藍/白),220VAC |
| L.BA9s-D06(12/24) |  | 白熾燈,6(12/24)VDC |
| 訂貨號 | 螺帽鎖緊器 | 說明 |
| 02Z-T01 |  | 旋緊扭矩2~3Nm, 最大扭矩不能超過3Nm |
| 訂貨號 | 反轉墊片 | 說明 |
| 02Z-100 |  | 適用於標準安裝規格 增加開關在運作時的扭轉抗力 |

| 訂貨號 | 防塵套 | 說明 |
|------------|---|-------------------|
| 02Z-200.F |  | F=適合平頭/平鈕按鈕開關 |
| 02Z-200.P |  | P=適合凸頭/凸鈕按鈕開關 |
| 02Z-200.M |  | M=適合平裝平頭/平裝平鈕按鈕開關 |
| 訂貨號 | 金屬鉛框 | 說明 |
| 02Z-300.L |  | L=低框(適用標準安裝規格) |
| 02Z-300.H |  | H=高框(適用標準安裝規格) |
| 02Z-300.F |  | F=齊平框(適用齊平安裝規格) |
| 訂貨號 | 孔塞 | 說明 |
| 02Z-400.22 |  | 22=22mm 孔徑 |
| 02Z-400.25 |  | 25=25mm 孔徑 |
| 02Z-400.30 |  | 30=30mm 孔徑 |
| 訂貨號 | 急停保護框 | 說明 |
| 02Z-500.R |  | 適用於標準安裝/齊平安裝急停開關 |