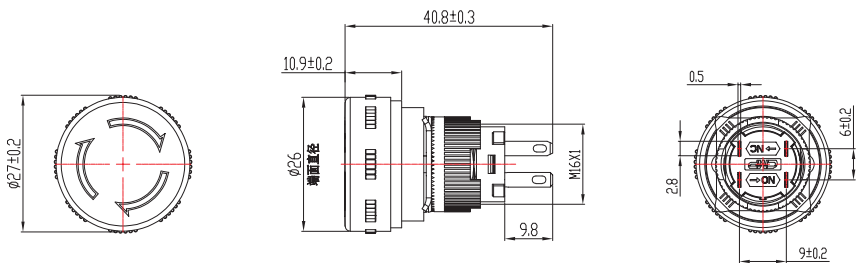
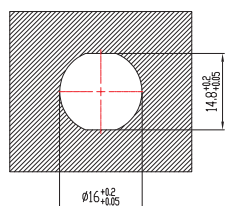


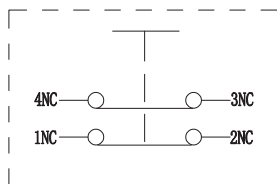
## 产品外形尺寸图：



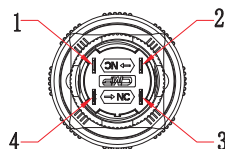
### 安装孔尺寸：



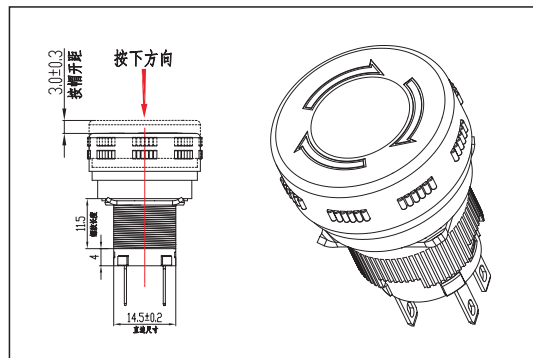
### 原理图：



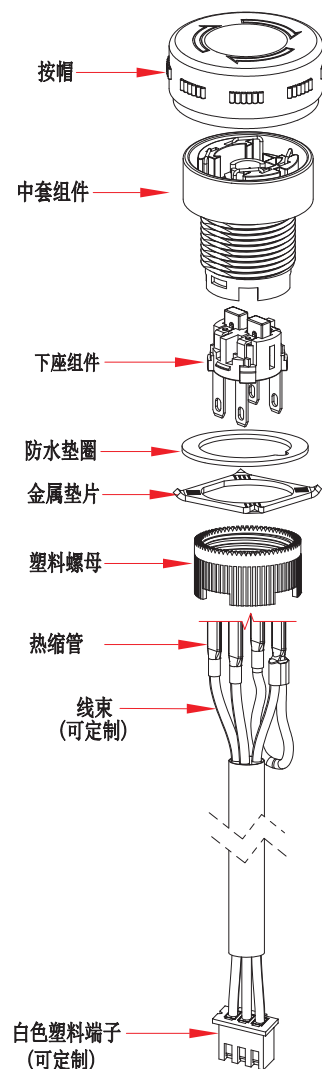
### 焊接面



## 主要技术参数、性能 The Main Thchnology Performance



## 分解图：



项目 Item	参数 Parameter	项目 Item	参数 Parameter
额定电压、额定电流 Rated Insulation voltage Rated Thermal current	AC/DC 250V 3A	动作力 Operating Force	按下Press $8.0 \pm 1.5$ N 复位Spring -return $3 \pm 1$ N
使用温度 Ambient temperature	$-25^{\circ}\text{C} \sim +55^{\circ}\text{C}$	电气寿命 Endurance	100000次
绝缘电阻 Insulated resistance	$\geq 100\text{M}\Omega$	动作方式 Action Mode	自动锁止 Momentary
接触电阻 Contact resistance	$\leq 25\text{m}\Omega$	开关行程 (mm) Route Of Trave	动作行程Action travel $3.0 \pm 0.3\text{mm}$ 超行程Excess travel
LED寿命 LED Endurance		防护等级 IP Grade	Ip65
材料 Material Science	塑料 / 不锈钢 / 磷铜	螺母扭力 Nut Torsion	$1.5 \pm 0.5\text{N.m}$

# 1.外观检测

## Surface Testing

项 目 Item	测 试 标 准 Test Standard	规 格 Specification
1.1 外观标识 Surface Marks	外观良好，应标有厂商标志、产品型号、电气参数等标志 Good appearance factory logo, modle, electrical parameter and etc.	良 好 <u>Good</u>
1.2 外形安装尺寸 The mounting and overall dimension	尺寸符合图纸要求，能顺利安装 Meet the drawing, easy to install	符合图纸 Meet the drawing

# 2.电气性能规格

## Electrical Characteristics Specification

项 目 Item	测 试 标 准 Test Standard	规 格 Specification
2.1 接触电阻 Contact Resistance	接触电阻 $\leq 25\text{m}\Omega$ 25m $\Omega$ max.	25 毫欧以下 25m $\Omega$ max.
2.2 绝缘电阻 Insulation Resistance	绝缘电阻 $\geq 100\text{M}\Omega$ 100M $\Omega$ min.	100 兆欧以上 100M $\Omega$ min.
2.3 耐电压 Voltage Resistance	输入 AC 2500V 50/60Hz 电压，历时1 分钟。 按以下接触方式测试： ( 1 ) 接线端相互之间； ( 2 ) 接线端与外壳之间。 At 2500VAC,50/60Hz for 1 minute,pls test according to below methods. 1> between terminals 2> between terminal and housing	无击穿闪烁现象 No breakdown and flash
2.4 电气间隙 Electrical Gap	带电体与易于触及的金属之间的最短空间距离为 $\geq 0.8\text{mm}$ The shortest space between electrified body and metal is 0.8mm	电气间隙 $\geq 0.8\text{mm}$ Electrical gap is 0.8mm

2.5	过载 Overload	1.25 倍额定电流, 1.1 倍额定电压 At 1.25 times rated current, 1.1 times rated voltage	无异常 Normal

### 3.机械性能规格

## Mechanical Characteristics Specification

项 目 Item		测 试 标 准 Test Standard	规 格 Specification
3.1	结构 Structure	操作机构灵活, 无卡死现象, 复 位灵活, 手感良好 Operating part is nimble and easy to relocated, which has smooth feeling	符合测试条件 Meet the test condition
3.2	振动试验 Vibration test	5 ~ 55Hz, 双振幅0.75mm 5 ~ 55Hz, double-amplitude 0.75mm	符合测试条件 Meet the test condition
3.3	球压试验 Ball pressure Test	不易触及的非带电部件50 易触及的部件经75 , 1小时后压痕 2.0mm The load-depth curve is 2.0 mm or lower than 2.0 mm by non-electrified parts which is hard to contact at temperature with 50 and live parts which easy to contact at temperature with 75	球压≤2.0mm The load-depth curve is 2.0 mm max..
3.4	阻燃试验 Flame Retardation Test	固定带电体的材料阻燃性符合UL 标准 V0 级 The flame retardant material of fixed electrified body meets Vo grade of UL standard	符合UL 标准 V0 级 Meet Vo grade of UL standard

### 4.耐久性规格

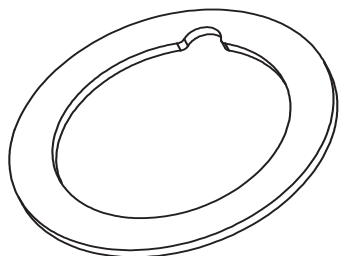
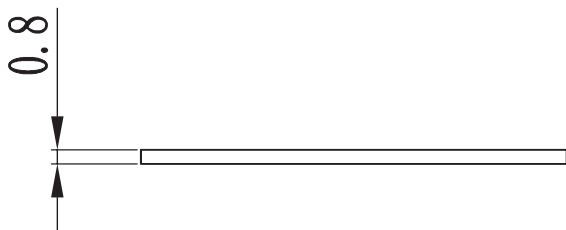
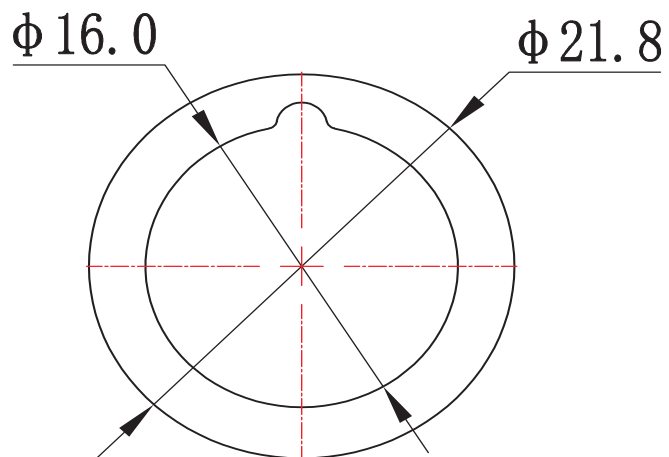
## Durability Specification

项 目 Item		测 试 标 准 Test Standard	规 格 Specification
4.1	寿命试验 Life Test	接3A 250V AC/DC负载连续循环100000次后, 仍能正常工作 Still work over 100000 circles at 3A 250V AC/DC	100000 min.life

4.2	温升 Temperature Rise	在额定电流、环境温度为 $25\pm 10^{\circ}\text{C}$ 下温升试验 Temperature rise test to be performed at rated current and at $25\pm 10^{\circ}\text{C}$ environmental temperature	温升 $\leq 30\text{K}$ 30K max.
4.3	耐冷试验 Cold Tolerance Test	放置在环境温度 $-25\pm 5^{\circ}\text{C}$ 下48小时后, 再放置在正常温度中1小时后进行测试 After conditioning for 48 hours at $-25\pm 5^{\circ}\text{C}$ environmental temperature, the test in 1 hour at normal temperature	外观无异常, 能满足机械、电气性能  Housing is normal, meet the mechanical and electrical characteristics.
4.4	耐热试验 Hot Tolerance Test	放置在环境温度 $55\pm 5^{\circ}$ 中48小时后, 再放置在正常室温中1小时后进行测试 After conditioning for 48 hours at $55\pm 5^{\circ}\text{C}$ environmental temperature, then test in 1 hour at normal temperature	
4.5	潮湿试验 Humidity Test	放置在 $40\pm 2^{\circ}\text{C}$ 的相对湿度为 80%~85% 环境中96小时后, 再放置在正常室温中1小时进行测试 After conditioning for 96 hours at $40\pm 2^{\circ}\text{C}$ with relatively humidity with 80%~85%, then test in 1 hour at normal room temperature	

## 5.附加项 Attachment

MK系列:



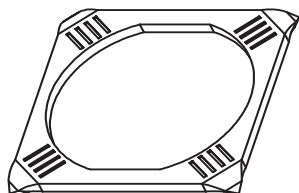
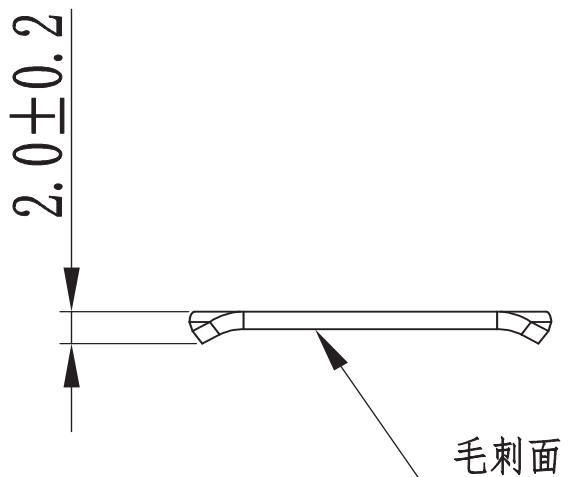
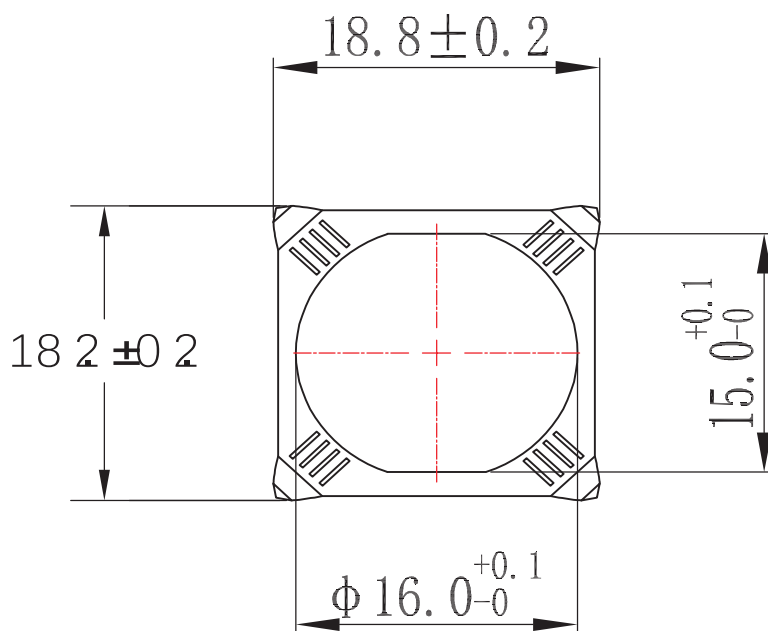
受控文件

2022.06.13

技术要求

1. 表面光洁, 无毛刺, 无缺料.
2. 其余按公差技术条件.
3. 未标注圆角均为R0.3

MK系列:

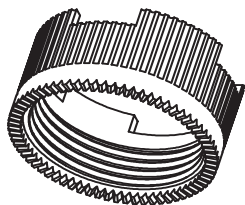
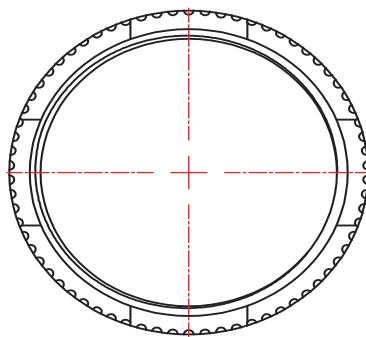
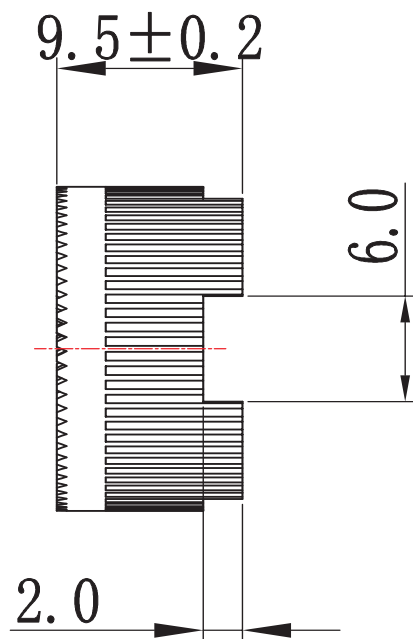
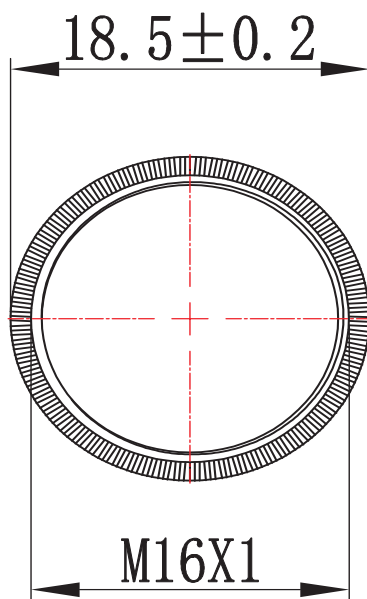


受控文件  
2022.06.13

### 技术要求

1. 表面光洁, 无毛刺, 无缺料.
2. 其余按公差技术条件.
3. 未标注圆角均为R0.3

MK系列:



受控文件

2022.06.13

### 技术要求

1. 表面光洁, 无毛刺, 无缺料.
2. 其余按公差技术条件.
3. 未标注圆角均为R0.3