

金属按钮开关特性：

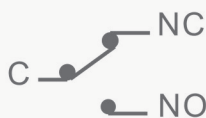
金属按钮开关的设计,采用先进技术开发：

- ★ 防水，额定IP67
- ★ 在恶劣条件下工作-40℃~+70℃ (-40°F~+158°F)
- ★ 预期长寿命（超过一百万次）
- ★ 没有极性考虑布线的开关
- ★ 符合RoHS要求
- ★ 防止污物，灰尘和水的渗透
- ★ 防暴
- ★ 重负荷，无磁性，耐腐蚀为室内和室外使用

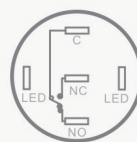
使用范围：

- ★ 采矿设备
- ★ 门禁系统
- ★ 医疗
- ★ 紧急呼叫系统
- ★ 电梯控制
- ★ 无尘室界面

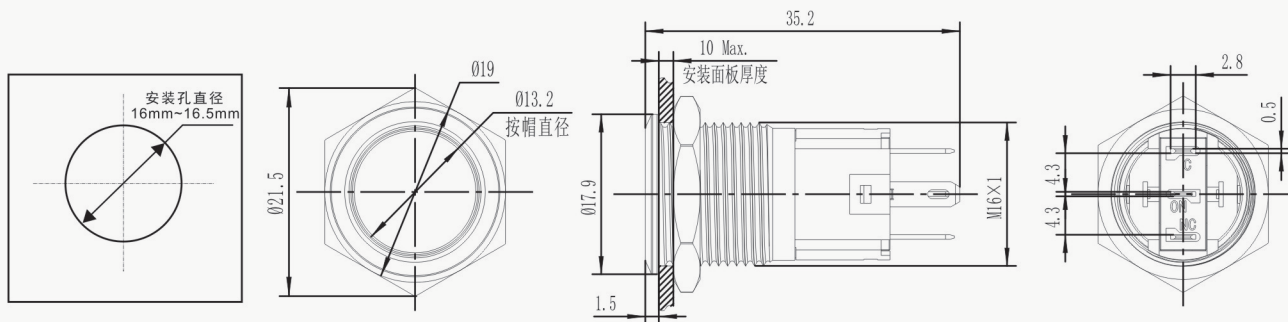
触点类型：



端子描述：



外形尺寸：



技术特性：

产品型号:	MP016SP/F11-D
产品名称:	金属按钮开关
灯珠颜色:	R G Y O B W
灯珠电压:	3-250VDC/AC
工作温度:	-25℃-55℃
储存温度:	-40℃-70℃/-40F°-158F°
工作湿度:	10%-99%
输入电压:	3-250VDC/AC
输入电流:	≤5A
接触电阻:	< 50mΩ
绝缘电阻:	> 100mΩ 500VDC
介质耐压:	> 2000VAC 1Min
脉冲时间:	< 50Ms
工作压力:	3-6N
防护等级:	Ip67 IK10
运行寿命:	> 1000000次 LED>50000h
材料:	不锈钢 304/316 铝 铜镀铬
连接类型:	接插脚
工作类型:	自锁/自复