

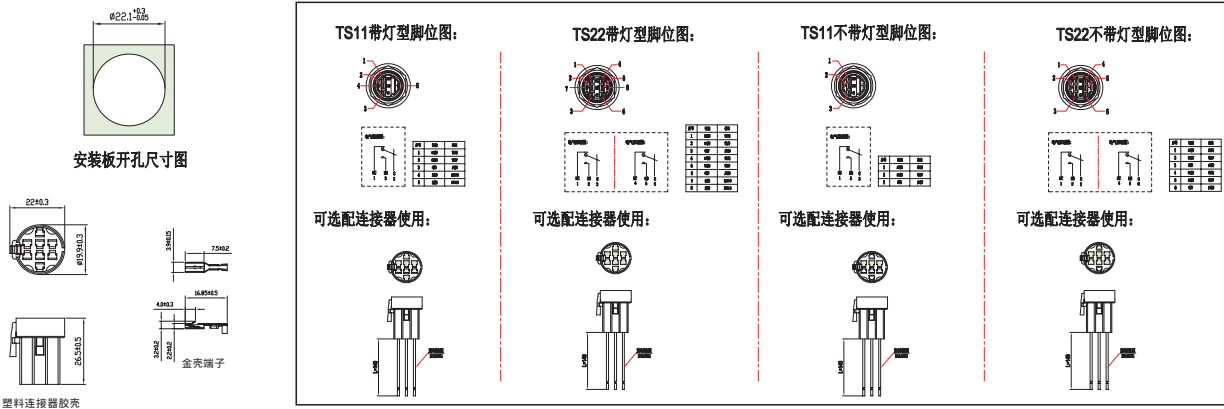
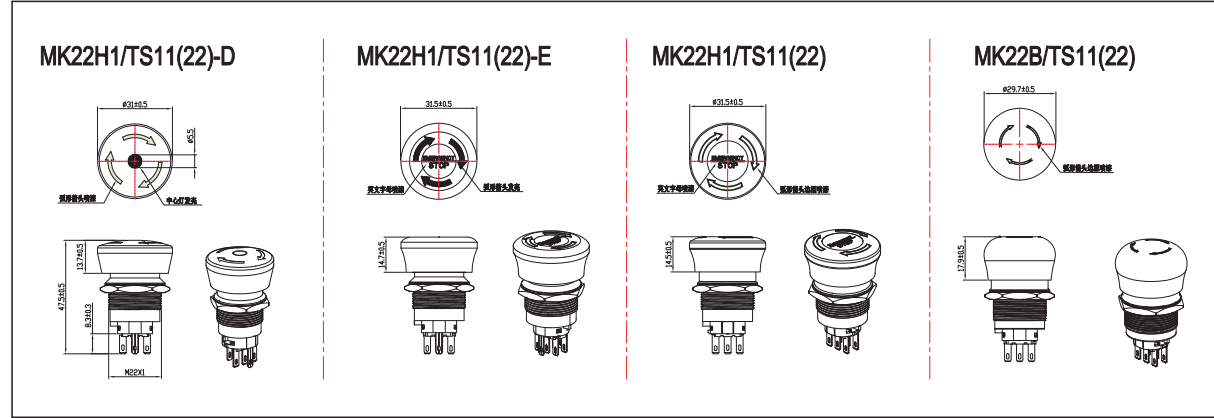
MK22系列金属急停开关

产品名称：22急停金属开关

客户料号：/

CMP型号：MK22H1/TS11(22)-D

产品参数：详见参数表



产品性能参数 (表1)		
开孔直径	开孔22.05mm~22.40mm	
外观材料	外壳	304不锈钢 (RoHS)
	按键	铝 (RoHS)
	透光材料	PC (RoHS)
	螺母	H59 -1黄铜 (RoHS)
	O型圈	硅胶 (RoHS)
	触点	AgNi 10
	下座	PC (RoHS)
	插脚	磷铜镀金 (RoHS)
额定工作电压	AC220V / 250V	
额定工作电流	3A	
动作力	8N± 1N	
动作方式	自锁	
工作温度	-20 ~ 70	
工作湿度	10%~85%	

产品性能参数 (表2)	
工频耐压	导体部分对壳, 2000V, 1min
LED灯寿命	30000h
接线方式	焊线、配套连接器 - 线束长度可定制
阻燃等级	V0
防护等级	Ip65
机械寿命	50000次
电气寿命	10000次
开关行程	按压行程: 3.0mm±0.5mm 接触行程: 1.5mm±0.5mm
绝缘电阻	100MΩ
接触电阻	25m
螺母扭力	1.0N.m ~ 3.0N.m

受控文件
2023.10.28

型号说明: MK22H1/TS11-D-220V/R

对应编号	MK	22	H1	TS	11		D	220V/R	//		
	1	2	3	4	5	6	7	8	//		
1	MK			CMP金属急停系列代码							
2	安装孔径			22mm							
3	头部形状			H1-新款急停、H-老款急停、B-球面款							
4	开关类型			TS-急停							

4	开关类型	TS-急停
5	触头结构	11-1开1闭、22-2开2闭
6		
7	灯光形式	D-中心灯、E-环形灯、(空白)-无灯
8	灯光参数	AC3V~AC220V, 电压可定制; R-红

版次	内容说明	更改人	更改日期	备注
V1.0	新版编制	罗忠君	2023/10/28	/

