

金属按钮开关特性：

金属按钮开关的设计,采用先进技术开发：

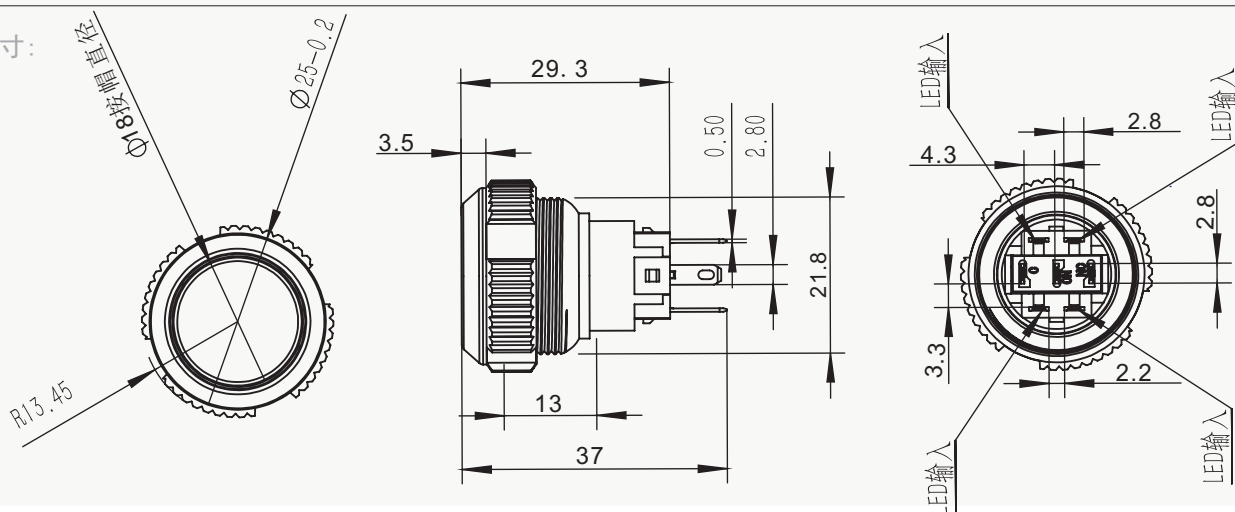
- ★ 防水，额定IP67
- ★ 在恶劣条件下工作-40°C~+70°C (-40°F~+158°F)
- ★ 预期长寿命（超过一百万次）
- ★ 没有极性考虑布线的开关
- ★ 符合RoHS要求
- ★ 防止污物，灰尘和水的渗透
- ★ 防爆
- ★ 重负荷，无磁性，耐腐蚀为室内和室外使用

使用范围：

- ★ 采矿设备
- ★ 门禁系统
- ★ 医疗
- ★ 紧急呼叫系统
- ★ 电梯控制
- ★ 无尘室界面

原理说明：

外形尺寸：



技术特性：

● 产品型号:	MP022SP/F11-D
● 产品名称:	整个发亮金属按钮开关
● 灯珠颜色:	R G Y O B W
● 灯珠电压:	3-250VDC/AC
● 工作温度:	-40°C-70°C/-40°F-158°F
● 储存温度:	-40°C-70°C/-40°F-158°F
● 工作湿度:	10%-99%
● 输入电压:	3-250VDC/AC
● 输入电流:	≤5A
● 接触电阻:	< 50mΩ
● 脉冲时间:	< 50Ms
● 工作压力:	3-6N
● 防护等级:	Ip67 IK10
● 运行寿命:	> 1000000次
● 材料:	不锈钢 304/316 铝 铜镀铬
● 连接类型:	接插脚
● 工作类型:	自锁/自复