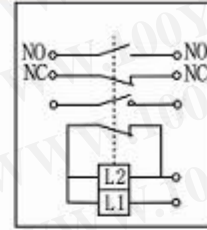


勝特力材料 886-3-5753170  
 勝特力电子(上海) 86-21-34970699  
 勝特力电子(深圳) 86-755-83298787  
[Http://www.100y.com.tw](http://www.100y.com.tw)

## MZJ-100S/02直流接觸器 DC contactor

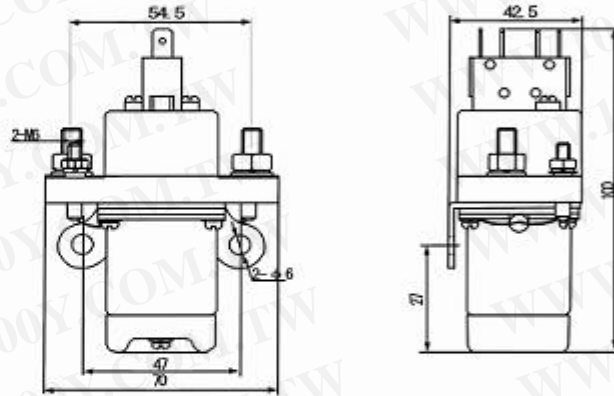


### 接線圖 Wiring diagram



L1: 起動繞組 L1: Starting winding  
 L2: 維持繞組 L2: Holding winding  
 NO, NC: 輔助觸點 NO, NC: Auxiliary contact

### 外形尺寸 External Dimensions



### 性能參數 Performance parameters

參數名稱 Parameters	產品型號 Model						
	MZJ-100S/02						
線圈額定電壓 V (DC) Coil rated voltage (DC)	12	24	30	36	40	48	60
主觸點電路額定電壓 V (DC) Main contact current rated voltage (DC)	感性負載48 Inductive load 48			阻性負載60 Resistive load 60			
主觸點電路額定負載電流 (A) Main contact circuit rated load current (A)	100						
線圈額定電流 (A) Coil rated current (A)	0.19	0.17	0.10	0.09	0.085	0.08	0.06
冷態起動繞組最大電流 (A) Max. current of cold start coil (A)	5						
輔助觸點額定電流 (A) Auxiliary contact rated current (A)	48VDC $\leq$ 5 96VDC $\leq$ 2.5						
冷態動作電壓 (V) Cold action voltage (V)	吸合 Pickup	$\geq$ 60%					
	釋放 Release	$\geq$ 5%-30%					
最大動作時間 (ms) (線圈不帶抑制電路) Max. action time (ms) (coil without restraint circuit)	吸合 Pickup	30					
	釋放 Release	30					
重量 (kg) Weight (kg)	0.35						