

PBS-33B-12mm 自復位按鍵開關

勝特力材料 886-3-5753170
勝特力电子(上海) 86-21-34970699
勝特力电子(深圳) 86-755-83298787
[Http://www.100y.com.tw](http://www.100y.com.tw)



產品規格

自復位 1 常開觸點

1. 額定電流/電壓：3A 250V, 6A 125VAC

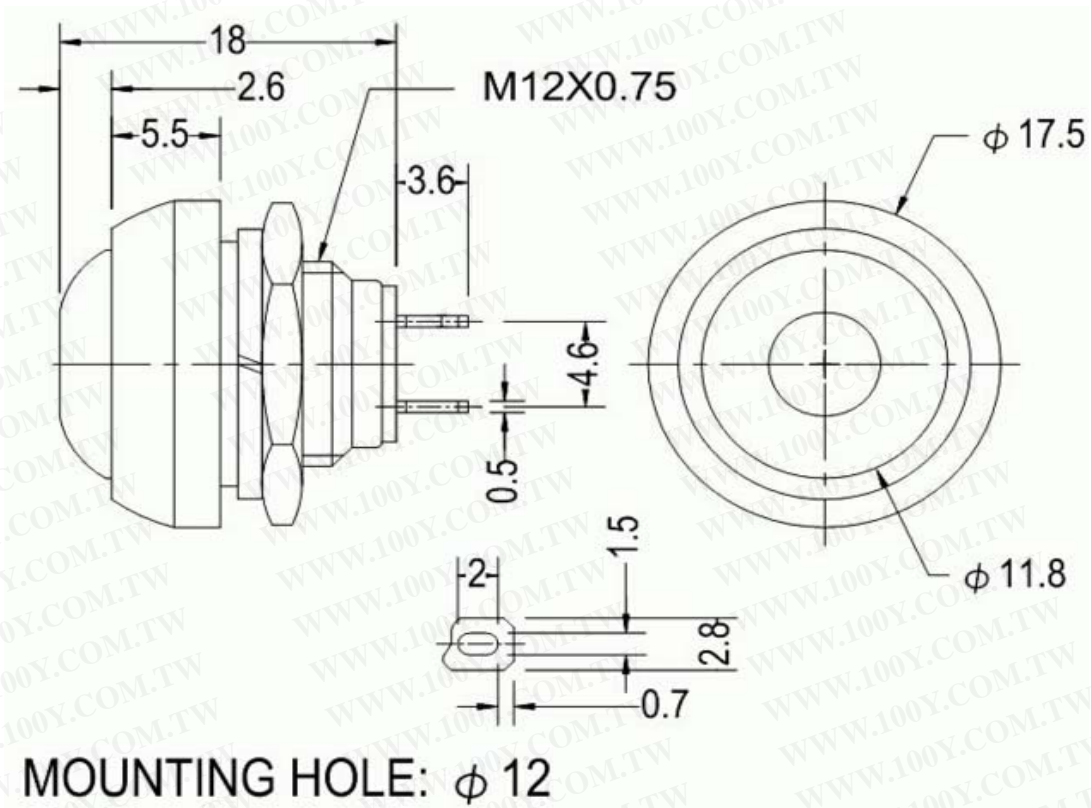
2. 介電強度：>1500VAC/1min

3. 電氣壽命：>10000 Cycles

4. 環境溫度：-25~+85

5. 接觸電阻：<50mΩ

6. 絕緣電阻：>100mΩ



勝特力材料 886-3-5753170
 勝特力电子(上海) 86-21-34970699
 勝特力电子(深圳) 86-755-83298787
[Http://www.100y.com.tw](http://www.100y.com.tw)