

有触点磁性开关/拉杆安装 D-A5□·D-A6□



海外标准适合型号详见 SMC主页。

直接出线式

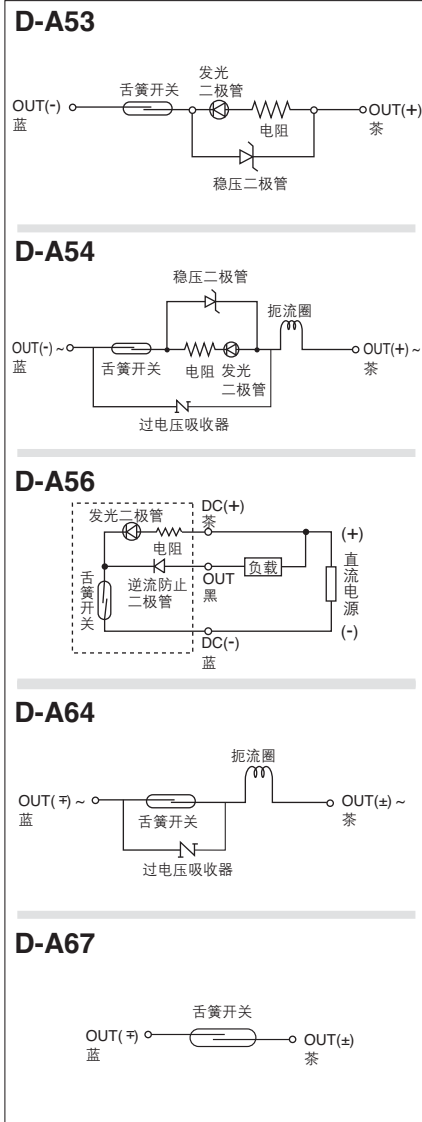


磁性开关规格

PLC:可编程控制器简称

D-A5型(带指示灯)					
磁性开关型号	D-A53	D-A54		D-A56	
适合负载	PLC	继电器、PLC		IC回路	
负载电压	DC24V	DC24V	AC100V	AC200V	DC4 8V
最大负载电流及 负载电流范围 ^{注3)}	5~50mA	5~50mA	5~25mA	5~12.5mA	20mA
触点保护回路	无	内置		无	
内部电压降	2.4V以下	2.4V以下(~20mA) / 3.5V以下(~50mA)		0.8V以下	
指示灯	ON时红色发光二极管灯亮				
标准	CE标准				
D-A6型(无指示灯)					
磁性开关型号	D-A64			D-A67	
适合负载	继电器、PLC			PLC、IC回路	
负载电压	AC 24V以下	AC100V	AC200V	MAX.DC24V	
最大负载电流	50mA	25mA	12.5mA	30mA	
触点保护回路	内置			无	
内部阻抗	25Ω以下			1Ω以下(含导线长度3m)	
标准	CE标准				

磁性开关内部回路



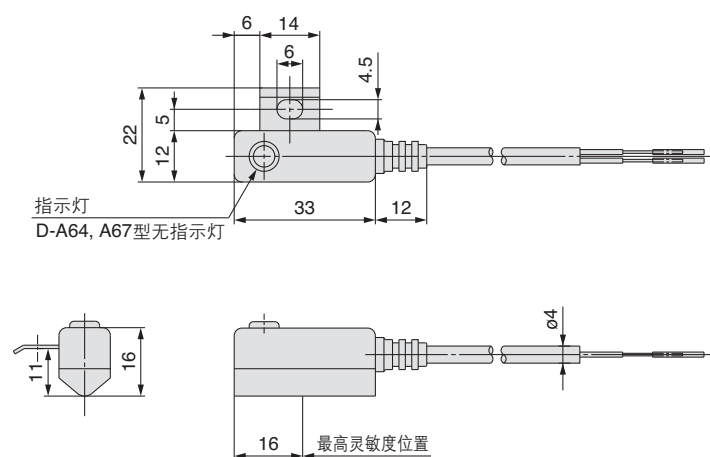
磁性开关质量表

单位: g

磁性开关型号		D-A53	D-A54	D-A56	D-A64	D-A67
导线长度 m	0.5	24	24	24	24	24
	3	48	48	48	48	48
	5	96	—	—	—	—

磁性开关外形尺寸图

单位: mm



无触点磁性开关 订制规格



海外标准适合型号详见SMC主页。

1 导线带前置插头

用带插头电缆规格可减少电气配线作业

采用世界标准(IEC947-5-2)的插头

IP67构造



型号表示方法

D-M9N S A PC

无触点磁性开关
标准品型号
※适合磁性开关型号
参见下表。

软线长度

S	0.5m
M	1.0m
L	3.0m

注) L仅对应D-P4DW
系列。

插头的种类

A	M8-3针
B	M8-4针
D	M12-4针

注) D-P4DW系列仅对
应D式

插头规格

插头品种	M8-3针	M8-4针	M12-4针
针排列			
依据标准	JIS C 4524, JIS C 4525, IEC 947-5-2, NECA 0402		
耐冲击	300m/s ²		
保护构造	IP67 (IEC60529标准)		
绝缘阻抗	DC500V兆欧表100MΩ以上		
耐电压	AC1500V 1分钟(触点间)、漏电流1mA以下		

适合磁性开关的种类

安装方式	机能	导线引出方式	适合品种型号	导线长度 (m)		
				0.5	1.0	3.0
轨道安装	—	直接出线式横	F79, F7P, J79	●	●	—
		直接出线式纵	F7NV, F7PV, F7BV	●	●	—
	2色指示	直接出线式横	F79W, F7PW, J79W	●	●	—
		直接出线式纵	F7NWX, F7BWX	●	●	—
	带诊断输出	直接出线式横	F79F	●	●	—
	耐水性强	直接出线式横	F7BA	●	●	—
		直接出线式纵	F7BAV	●	●	—
钢带安装	—	直接出线式横	P4DW	●	●	●
			H7A1, H7A2, H7B	●	●	—
	2色指示	直接出线式横	G59, G5P, K59	●	●	—
			H7NW, H7PW, H7BW	●	●	—
	诊断输出	直接出线式横	G59W, G5PW, K59W	●	●	—
			H7NF, G59F	●	●	—
	耐水性强	直接出线式横	H7BA, G5BA	●	●	—
			G5NT	●	●	—
	带延时	直接出线式横	G5NB	●	●	—
			F59, F5P, J59	●	●	—
拉杆安装	—	直接出线式横	F59W, F5PW, J59W	●	●	—
			F59F	●	●	—
	带延时	直接出线式横	F5BA	●	●	—
			F5NT	●	●	—

安装方式	机能	导线引出方式	适合品种型号	导线长度 (m)		
				0.5	1.0	3.0
直接安装	—	直接出线式横	Y59A, Y7P, Y59B	●	●	—
		直接出线式纵	Y69A, Y7PV, Y69B	●	●	—
		直接出线式横	M9N, M9P, M9B	●	●	—
		直接出线式纵	M9NV, M9PV, M9BV	●	●	—
		直接出线式横	F8N, F8P, F8B	●	●	—
		直接出线式横	F6N, F6P, F6B	●	●	—
	常闭型	直接出线式横	Y7G, Y7H	●	●	—
			F9G, F9H	●	●	—
	2色指示	直接出线式横	Y7NW, Y7PW, Y7BW	●	●	—
			Y7NWX, Y7PWX, Y7BWX	●	●	—
M9NW, M9PW, M9BW			●	●	—	
M9NWX, M9PWX, M9BWX			●	●	—	
耐水性强	直接出线式横	Y7BA	●	●	—	
		M9NA, M9PA, M9BA	●	●	—	
直接出线式纵	直接出线式横	M9NAV, M9PAV, M9BAV	●	●	—	
		S791/2, S7P1/2, T791/2	●	●	—	
摆动气缸	—	直接出线式横	S991/2, S9P1/2, T991/2	●	●	—
		直接出线式纵	S99V1/2, T99V1/2	●	●	—

插头的针配置



M8-3针



M8-4针



M12-4针

传感器的形态	导线的颜色				插头序号的含义			
	1针	2针	3针	4针	1针	2针	3针	4针
直流2线式	茶	—	—	蓝	OUT(+)	—	—	OUT(-)
直流2线式无极	—	—	茶	蓝	—	—	OUT(±)	OUT(≠)
直流3线式	茶	—	蓝	黑	DC(+)	—	DC(-)	OUT
直流4线式	茶	橙	蓝	黑	DC(+)	诊断输出	DC(-)	OUT

插头规格

插头品种	M8-3针	M8-4针	M12-4针
针排列			
依据标准	JIS C 4524, JIS C 4525, IEC 947-5-2, NECA 0402		
耐冲击	300m/s ²		
保护构造	IP67(IEC60529标准)		
绝缘阻抗	DC500V兆欧表100MΩ以上		
耐电压	AC1500V 1分钟(触点间)、漏电流1mA以下		

外形尺寸图

插头的品种	外形尺寸图
M8-3针 4针	
M12-4针	

不同插头的质量

产品型号	插头	质量
D-□□□APC	M8-3	4g
D-□□□BPC	M8-4	4g
D-□□□DPC	M12-4	约11g

插头电缆

本公司不供给，参见下记一览表的可合例。
(样本等的详细向各厂家询问。)

插头尺寸	针数	厂家	适合系列例
M8	3	phoenix contact(公司)	SAC-3P
		(公司)corrence	M8-3D
		欧姆龙(公司)	M8-4D
M12	4	phoenix contact(公司)	SAC-4P
		(公司)corrence	VA-4D
		欧姆龙(公司)	XS2
		山武(公司)	PA5-4I
		广濑电气(公司)	HR24
		第一电子工业(公司)	CM01-8DP4S